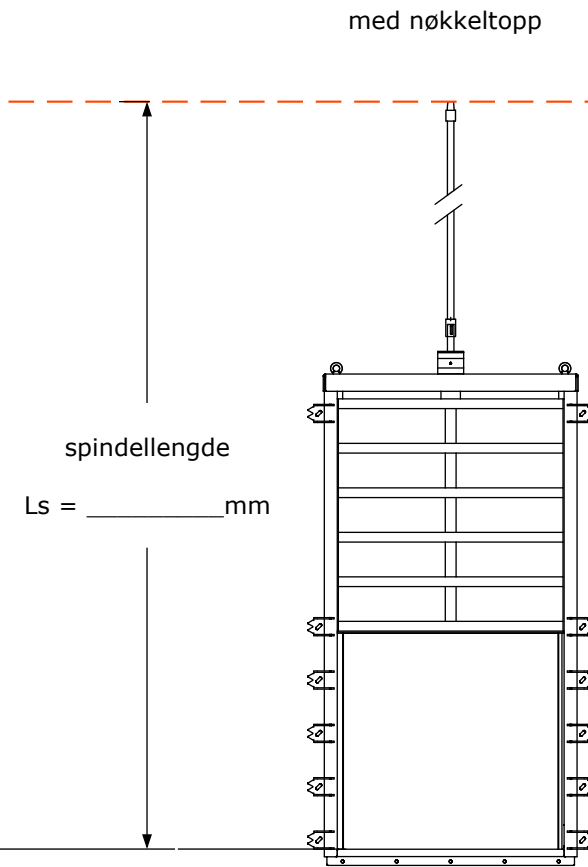


Stengeluke med
Sirkulær åpning



Stengeluke med
Rektangulær åpning

med gulvkonsoll

med ratt

med nøkkeltopp

nivå gulv

Angivelse av spindellengde, Ls

Ordre/Prosjekt referanse: _____

Opphavsrett Denne tegningen er beskyttet ved norsk lov om eiendomsretten til åndsverk og må ikke uberettiget kopieres, benyttes eller sendes tredje part uten MFT sin godkjenning. Tegningen må heller ikke benyttes til anbudsgrunnlag uten MFT sin tillatelse. Den kunnskapen våre kunder tilegner seg under prosjektforbereelser, bestilling, kjøp, montering ol. kan kunden ikke nyttiggjøre seg på egenhånd, gjennom senere egen konstruksjon av plagiatet el. Brudd på disse plikter kan medføre både straffe- og erstatningsansvar.	03				
	02				
	01				
	00	opprettet		Nils	29.11.2022
	Rev	Revisjonsbeskrivelse		Utført	Dato
MFT Prosjekt nr:	-	Prosjekt navn:	-		
Produkt nr:	-	Produkt navn:	Stengelucker Wagate		
 Pioneerer i regnvannshåndtering		Kundereferanse/Tittel:		Angivelse av lengde spindelforlenger	
		Tegnings nr:	Rev:	Side:	Sluttkontroll:
mft.no	221129M01	00	1 av 1		