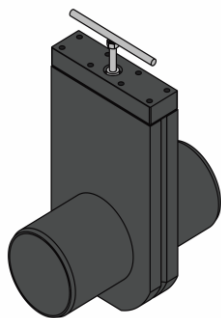




FVL Stengeventil

For overvann, 1-sidet trykk

For overvann og prosessvann (fisketransport) uten for store urenheter.

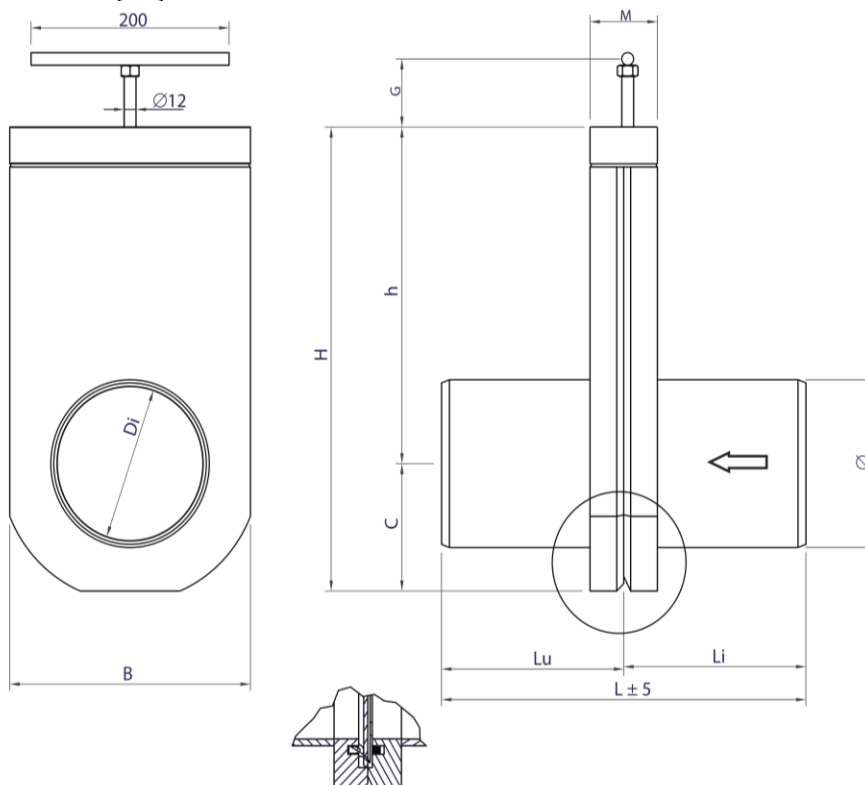


Dimensjon: DN100-350
Trykk maks: Se tabell nedenfor
Trykk retning: 1-sidet
Betjening: Trekkstang
Temperatur: -50°C - +60°C

Materialer

Ventilhus: PEHD 500
Spjeld: 316 eller duplex
Trekkestang: 316 eller duplex
Ventilpakning: EPDM (VITON)
Toppakning: EPDM
Tetningsring: NBR

Alle mål: [mm]



Spjeld i 316 syrefast

Produktnr	DN	Ø	Di	B	H	C	h	G	L	Lu	Li	M	Vekt [kg]	Trykk [bar]	Rør-type
FVL0110-316	100	110	96,4	192	341	96	245	60	348	174	174	68	4,7	2	SDR17
FVL0125-316	125	125	110,2	208	369	103	266	60	348	174	174	68	5,7	2	SDR17
FVL0160-316	150	160	147,6	243	443	122	321	60	368	184	184	68	7,7	2	SDR26
FVL0200-316	200	200	184,6	280	518	135	383	60	400	209	209	68	9,9	1	SDR26
FVL0250-316	250	250	234,6	330	618	165	453	60	400	234	234	68	13,3	1	SDR33
FVL0315-316	300	315	295,6	395	746	195	551	60	600	314	314	78	23	1	SDR33
FVL0355-316	355	355	327,8	435	833	220	613	60	678	339	339	78	30,5	1	SDR33

Spjeld i Duplex

Produktnr	DN	Ø	Di	B	H	C	h	G	L	Lu	Li	M	Vekt [kg]	Trykk [bar]	Rør-type
FVL0110-DUPL	100	110	96,4	192	341	96	245	60	348	174	174	68	4,7	2	SDR17
FVL0125-DUPL	125	125	110,2	208	369	103	266	60	348	174	174	68	5,7	2	SDR17
FVL0160-DUPL	150	160	147,6	243	443	122	321	60	368	184	184	68	7,7	2	SDR26
FVL0200-DUPL	200	200	184,6	280	518	135	383	60	400	209	209	68	9,9	1	SDR26
FVL0250-DUPL	250	250	234,6	330	618	165	453	60	400	234	234	68	13,3	1	SDR33
FVL0315-DUPL	300	315	295,6	395	746	195	551	60	600	314	314	78	23	1	SDR33
FVL0355-DUPL	355	355	327,8	435	833	220	613	60	678	339	339	78	30,5	1	SDR33