



## WaGate GV

## Stengeventil For slam og gjødsel, 1-sidet trykk

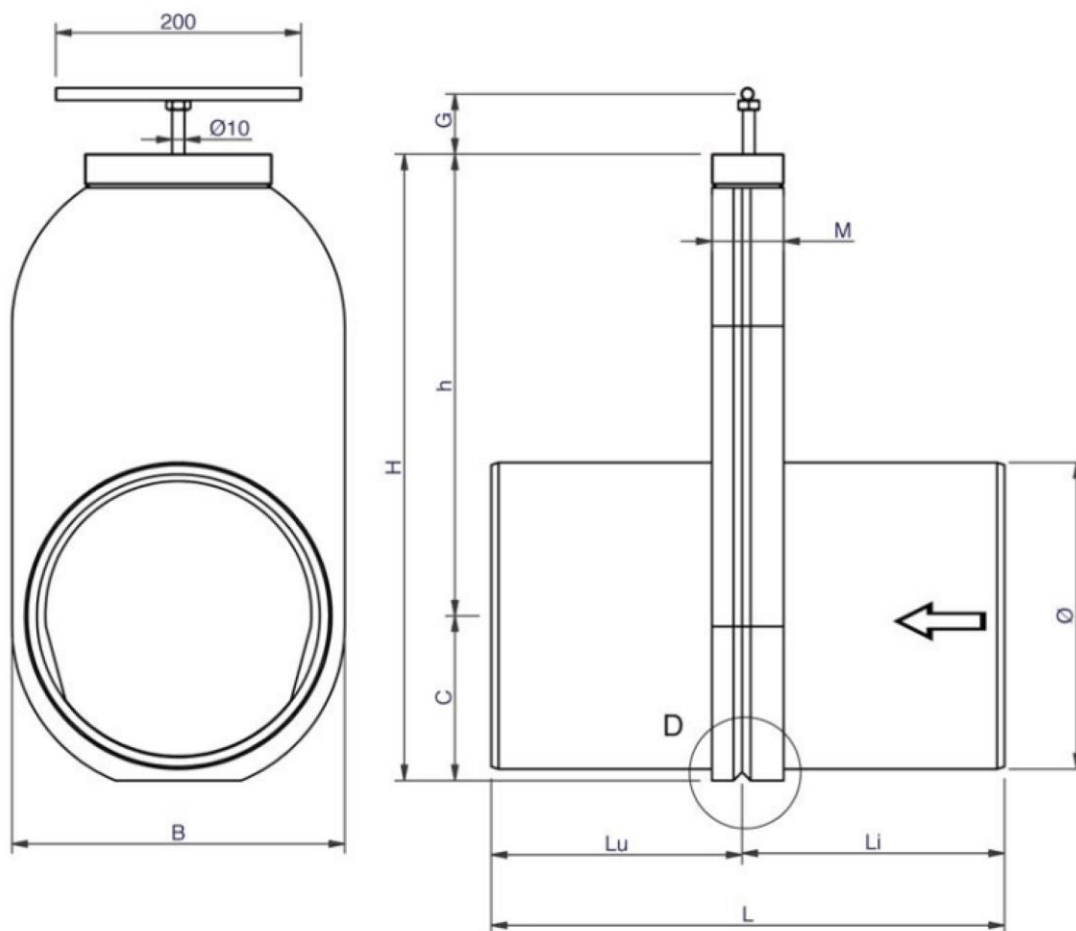


GV er utstyrt med pakningsring (ikke leppepakning), som gjør den mer robust for svært partikkelholdig væske. Ventilhuset har sveisede forbindelser. Benyttes for avstegning av vann med slam og gjødsel.

Dimensjon: DN100-300  
 Trykk maks: Se tabell nedenfor  
 Trykk retning: 1-sidet  
 Betjening: Trekkstang

**Materialer**  
 Ventilhus: PEHD 500  
 Spjeld: AISI 304 (EN 1.4301)  
 Trekkstang: AISI 304 (EN 1.4301)  
 Ventilpakning: VITON  
 Toppakning: EPDM T  
 Tetningsring: NBR

Alle mål: [mm]



Produktnr	DN	Ø	B	H	C	h	G	L	Lu	Li	M	Vekt (kg)	Trykk <sup>1)</sup> (bar)	Rørtype
GV0110-304	100	110	150	283	85	198	50	339	165	174	59	2,5	4	SDR 26
GV0125-304	125	125	150	283	80	303	50	339	165	174	59	3,0	4	SDR 26
GV0160-304	150	160	185	337	93	244	50	339	165	174	59	3,8	4	SDR 26
GV0200-304	200	200	223	412	11	301	50	409	200	209	59	5,8	2	SDR 26
GV0250-304	250	250	272	511	134	377	50	419	205	214	59	8,4	2	SDR 33
GV0315-304	300	315	337	623	170	453	50	459	225	234	59	12,9	2	SDR 33

1) Maksimalt sperretrykk. Største anbefalte sperretrykk ved manuell operasjon kan være lavere, og er begrenset av nødvendig kraft på trekkstangen for å åpne ventilen fra stengt posisjon.