



IKV Tilbakeslagsventil

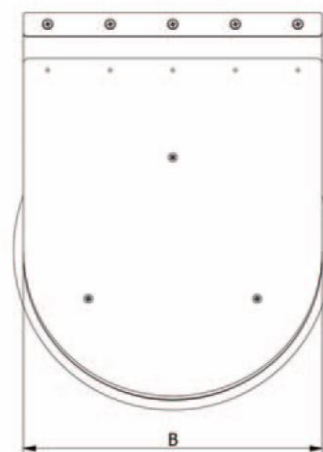
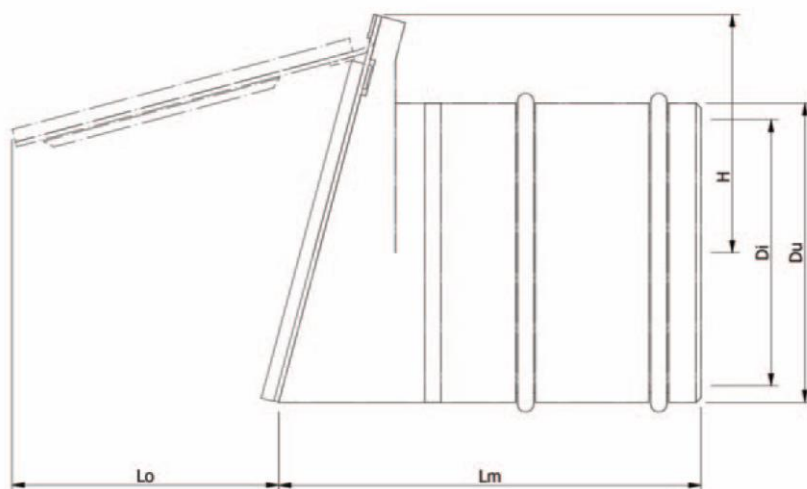
Montering: Innstikk i rør - renneløp
Dimensjon: Ø110-Ø200
ID rør må oppgis ved best.

Sirkulær åpning – Innstikk i renne

Maks Trykk: 5 mVs (0,5 bar)
Operasjonstemperatur: -50°C + 60°C
Alle mål: [mm]

Ø110 - 200

Helning Klaff: 15°
Klaff: PEHD300
Hengsel: EP400/3-3+1,5 LD gummi
Ventilhus: PE100
Pakning: EPDM
Festemateriell: 316 syrefast



For Plastkummer

Produktnr	DN	Ø	Du	Di	B	Lm	Lo	H	Vekt [kg]
IKV0110-P	100	110	100	89	100	125	94	145	0,5
IKV0125-P	125	125	111	100	111	133	105	150	0,5
IKV0160-P	150	160	146	128	148	200	126	192	1,2
IKV0200-P	200	200	184	163	184	260	165	244	2,6

For Betongkummer

Produktnr	DN	Ø	Du	Di	B	Lm	Lo	H	Vekt [kg]
IKV0110-B	100	110	96	80	94	148	110	145	0,5
IKV0160-B	150	160	146	128	146	200	150	192	1
IKV0200-B	200	200	195	163	184	260	165	244	2,5