



## KVB - Tilbakeslagsventil

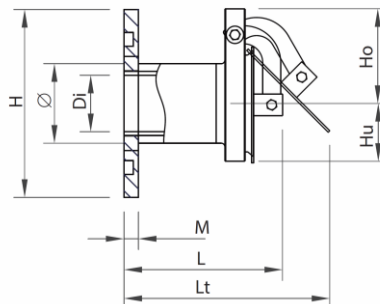
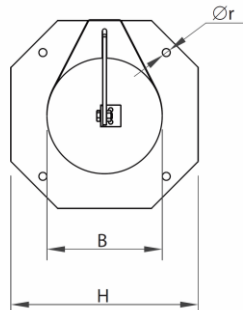
Montering: Forankring buet vegg  
Dimensjon: Ø110-Ø1000  
Kumdiamter oppgis ved bestilling

## Sirkulær åpning – Monteringsplate buet

Maks Trykk: 5 mVs (0,5 bar)  
Operasjonstemperatur: -50°C + 80°C  
Alle mål: [mm]

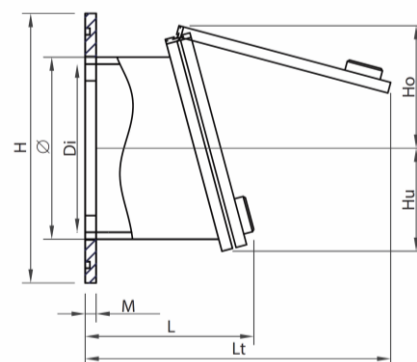
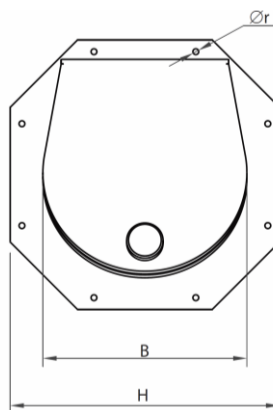
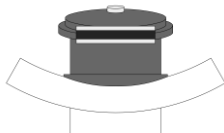
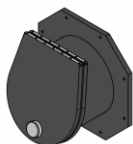
### Ø110 - 160

Helning Klaff: 0°  
Klaff: 316 syrefast  
Hengsel: 316 syrefast  
Ventilhus: PE100  
Monteringsplate: PEHD  
Pakning: EPDM  
Festemateriell: 316 syrefast



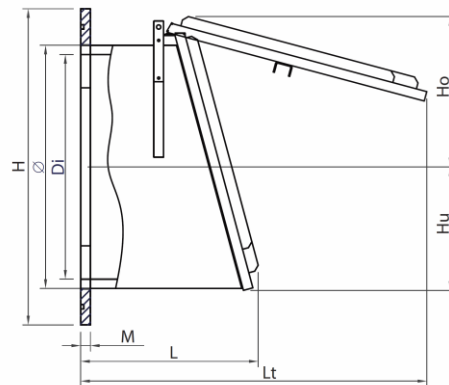
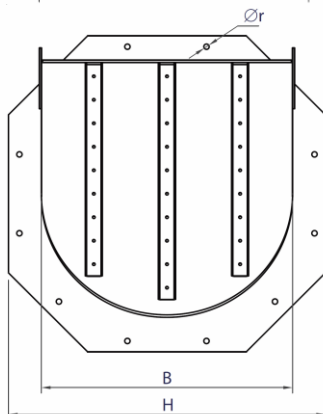
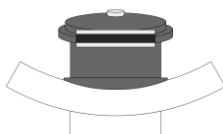
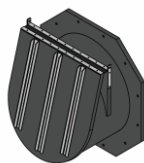
### Ø200 - 630

Helning Klaff: 15°  
Klaff: PEHD500 (UV best)  
Hengsel: EP400/3-3+1,5 LD gummi  
Ventilhus: PE100  
Monteringsplate: PEHD  
Pakning: EPDM  
Festemateriell: 316 syrefast



### Ø710 - 1000

Helning Klaff: 15°  
Klaff + forsterkn: PEHD500 (UV best) + 316  
Hengsel: EP400/3-3+1,5 LD  
Ventilhus: PE100  
Monteringsplate: PEHD  
Pakning: EPDM  
Festemateriell: 316 syrefast



Produktnr	DN	Ø	H	Di	B	M	L	Lt	Ho	Hu	Ø r	Vekt [kg]	Rørtype
KVB0110	110	110	tilp.	101,6	160	20	tilp.	tilp.	133	78	Ø11	tilpass	SDR 26
KVB0125	125	125	tilp.	115,4	180	30	tilp.	tilp.	147	86	Ø11	tilpass	SDR 26
KVB0160	150	160	tilp.	147,6	200	30	tilp.	tilp.	154	98	Ø11	tilpass	SDR 26
KVB0200	200	200	tilp.	184,6	225	30	tilp.	tilp.	166	107	Ø11	tilpass	SDR 26
KVB0250	250	250	tilp.	230,8	275	30	tilp.	tilp.	197	132	Ø13	tilpass	SDR 26
KVB0315	300	315	tilp.	290,8	345	30	tilp.	tilp.	239	167	Ø13	tilpass	SDR 26
KVB0400	400	400	tilp.	369,4	450	30	tilp.	tilp.	274	226	Ø16	tilpass	SDR 26
KVB0500	500	500	tilp.	461,8	560	30	tilp.	tilp.	338	281	Ø16	tilpass	SDR 26
KVB0630	600	630	tilp.	581,8	710	30	tilp.	tilp.	387	306	Ø16	tilpass	SDR 26
KVB0710	700	710	tilp.	655,6	740	40	tilp.	tilp.	431	357	Ø20	tilpass	SDR 26
KVB0800	800	800	tilp.	738,8	830	40	tilp.	tilp.	495	405	Ø20	tilpass	SDR 26
KVB0900	900	900	tilp.	831,2	930	40	tilp.	tilp.	569	450	Ø20	tilpass	SDR 26
KVB1000	1000	1000	tilp.	923,6	1030	40	tilp.	tilp.	593	500	Ø22	tilpass	SDR 26