



KVD - Tilbakeslagsventil

Montering: Mot PN10 løsfrens
Dimensjon: Ø110-Ø1200

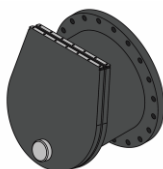
Ø110 - 160

Helning Klaff: 0°
Klaff: 316 syrefast
Hengsel: 316 syrefast
Ventilhus: PE100
Flens: PEHD
Pakning: EPDM
Festemateriell: 316 syrefast



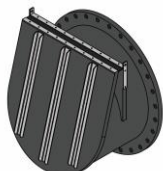
Ø200 - 630

Helning Klaff: 15°
Klaff: PEHD500 (UV best)
Hengsel: EP400/3-3+1,5 LD gummi
Ventilhus: PE100
Flens: PEHD
Pakning: EPDM
Festemateriell: 316 syrefast



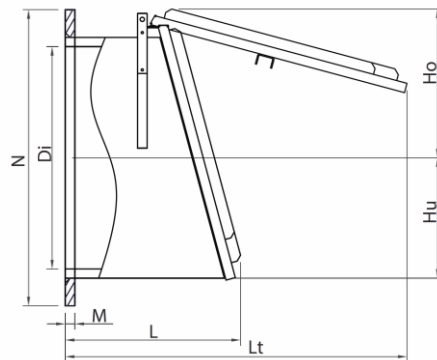
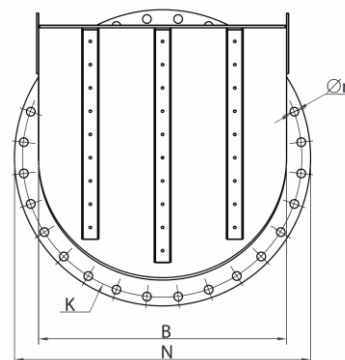
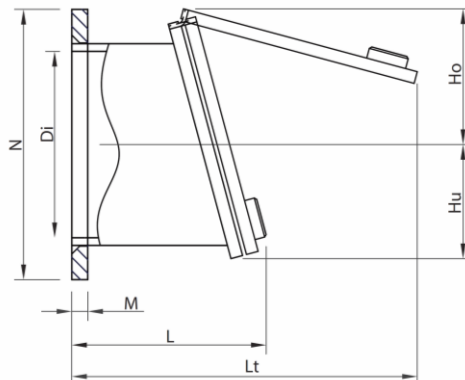
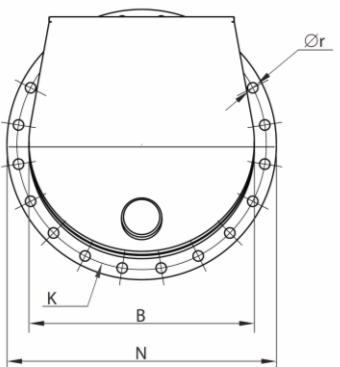
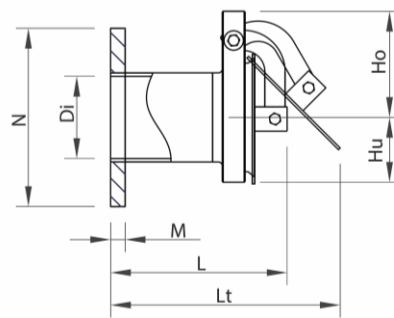
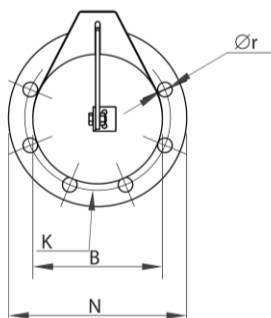
Ø710 - 1200

Helning Klaff: 15°
Klaff + forsterkn: PEHD500 (UV best) + 316
Hengsel: EP400/3-3+1,5 LD
Ventilhus: PE100
Flens: PEHD + 316
Pakning: EPDM
Festemateriell: 316 syrefast



Sirkulær åpning – Fast flens

Maks Trykk: 5 mVs (0,5 bar)
Operasjonstemperatur: -50°C + 80°C
Alle mål: [mm]



Produktnr	DN	Ø	Di	N	B	K	M	L	Lt	Ho	Hu	Ø r	Vekt [kg]	Rørtype
KVD0110	110	110	101,6	220	160	180	20	220	108	133	78	8xØ18	1,5	SDR 26
KVD0125	125	125	115,4	220	180	180	30	225	116	147	86	8xØ18	2	SDR 26
KVD0160	150	160	147,6	285	200	200	30	230	120	154	98	8xØ18	3	SDR 26
KVD0200	200	200	184,6	340	225	295	30	279	422	166	107	8xØ22	4	SDR 26
KVD0250	250	250	230,8	395	275	350	30	305	535	197	132	12xØ22	6	SDR 26
KVD0315	300	315	290,8	445	345	400	30	438	674	239	167	12xØ22	11	SDR 26
KVD0400	400	400	369,4	565	450	515	30	420	730	274	226	16xØ26	19	SDR 26
KVD0450	450	450	415,6	615	510	620	30	440	790	322	256	20xØ26	29	SDR 26
KVD0500	500	500	461,8	670	560	620	30	484	860	338	281	20xØ26	42	SDR 26
KVD0560	560	560	517,2	780	610	725	30	711	1130	350	295	20xØ30	45	SDR 26
KVD0630	600	630	581,8	780	710	725	30	532	1014	387	306	20xØ30	53	SDR 26
KVD0710	700	710	655,6	895	740	840	40	594	1097	431	357	24xØ30	73	SDR 26
KVD0800	800	800	738,8	1015	830	950	40	662	1232	495	405	24xØ33	93	SDR 26
KVD0900	900	900	831,2	1115	930	1050	40	806	1428	543	450	28xØ33	122	SDR 26
KVD1000	1000	1000	923,6	1230	1030	1160	40	888	1580	593	500	28xØ36	165	SDR 26
KVD1200	1200	1200	1108,2	1455	1250	1380	40	845	1710	739	600	32xØ39	215	SDR 26

Miljø- og Fluidteknikk AS tar ikke ansvar for eventuelle feil i sine produktinformasjoner, datablader, anvisninger, brosjyrer eller annet trykket materiell, og forbeholder seg retten til å revidere trykket materiell og endre sine produkter uten forvarsel. Dette gjelder også produkter som inngår i bekreftede ordrer under forutsetning av at avtalte spesifikasjoner ikke endres. Reviderte utgaver av produktinformasjonen blir publisert på www.mft.no