

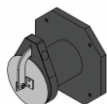


## KVF - Tilbakeslagsventil

Dimensjon: Ø110-Ø1200

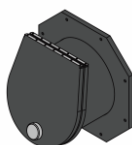
### Ø110 - 160

Helning Klaff: 0°  
Klaff: 316 syrefast  
Hengsel: 316 syrefast  
Ventilhus: PE100  
Monteringsplate: PEHD  
Pakning: EPDM  
Festemateriell: 316 syrefast



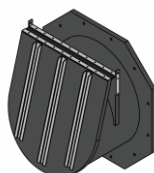
### Ø200 - 630

Helning Klaff: 15°  
Klaff: PEHD500 (UV best)  
Hengsel: EP400/3-3+1,5 LD gummi  
Ventilhus: PE100  
Monteringsplate: PEHD  
Pakning: EPDM  
Festemateriell: 316 syrefast



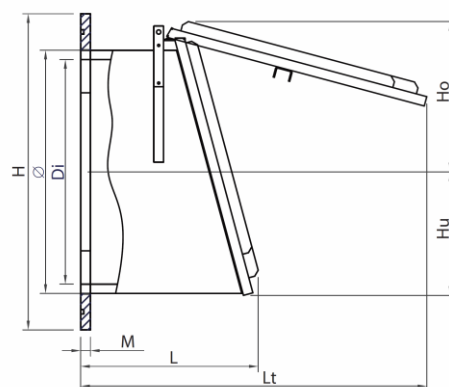
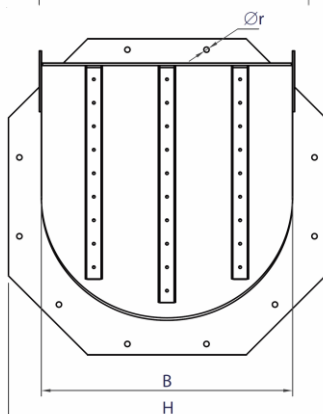
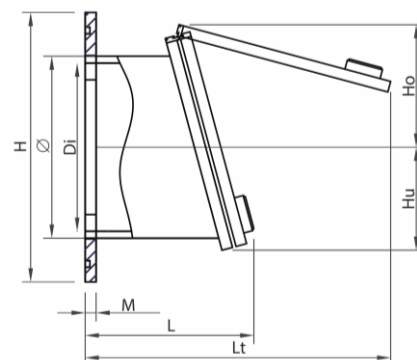
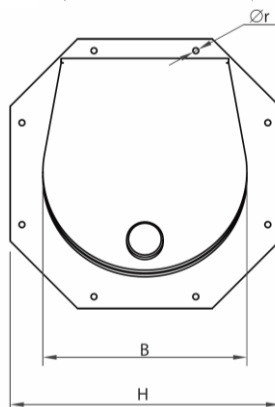
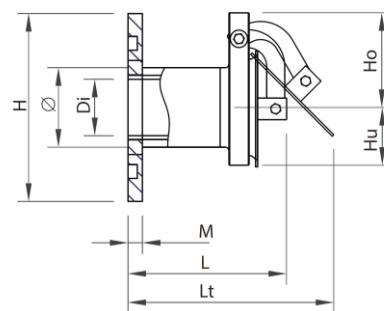
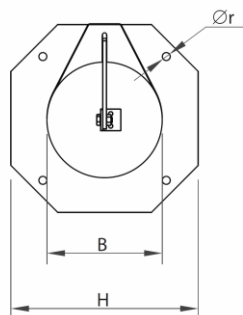
### Ø710 - 1200

Helning Klaff: 15°  
Klaff + forsterkn: PEHD500 (UV best) + 316  
Hengsel: EP400/3-3+1,5 LD  
Ventilhus: PE100  
Monteringsplate: PEHD  
Pakning: EPDM  
Festemateriell: 316 syrefast



## Sirkulær åpning – Monteringsplate rett

Operasjonstemperatur: -50°C + 80°C  
Alle mål: [mm]



Produktnr	DN	Ø	H	Di	B	M	L	Lt	Ho	Hu	Ø r	Vekt [kg]	Rørtype
KVF0110	110	110	260	101,6	160	20	220	330	133	78	8xØ11	1,5	SDR 26
KVF0125	125	125	270	115,4	180	30	225	340	147	86	8xØ11	2	SDR 26
KVF0160	150	160	325	147,6	200	30	230	350	154	98	8xØ11	3	SDR 26
KVF0200	200	200	370	184,6	225	30	256	399	166	107	8xØ11	4	SDR 26
KVF0250	250	250	440	230,8	275	30	295	475	197	132	8xØ13	6	SDR 26
KVF0315	300	315	520	290,8	345	30	463	704	239	167	8xØ13	11	SDR 26
KVF0400	400	400	640	369,4	450	30	420	730	274	226	8xØ16	19	SDR 26
KVF0450	450	450	700	415,6	510	30	438	788	322	256	8xØ16	29	SDR 26
KVF0500	500	500	740	461,8	560	30	464	840	338	281	8xØ16	42	SDR 26
KVF0560	560	560	770	517,2	610	30	504	923	350	295	8xØ16	45	SDR 26
KVF0630	600	630	910	581,8	710	30	535	1017	387	306	8xØ16	53	SDR 26
KVF0710	700	710	1000	655,6	740	40	579	1082	431	357	12xØ20	73	SDR 26
KVF0800	800	800	1100	738,8	830	40	622	1192	495	405	12xØ20	93	SDR 26
KVF0900	900	900	1200	831,2	930	40	703	1333	569	450	12xØ20	122	SDR 26
KVF1000	1000	1000	1300	923,6	1030	40	729	1420	593	500	12xØ22	165	SDR 26
KVF1200	1200	1200	1500	1108,2	1250	40	835	1700	739	600	12xØ22	215	SDR 26

Miljø- og Fluidteknikk AS tar ikke ansvar for eventuelle feil i sine produktinformasjoner, datablader, anvisninger, brosjyrer eller annet trykket materiell, og forbeholder seg retten til å revidere trykket materiell og endre sine produkter uten forvarsel. Dette gjelder også produkter som inngår i bekreftede ordrer under forutsetning av at avtalte spesifikasjoner ikke endres. Reviderte utgaver av produktinformasjonen blir publisert på [www.mft.no](http://www.mft.no)