

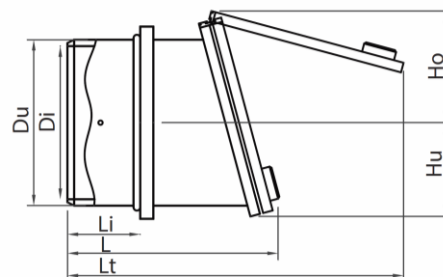
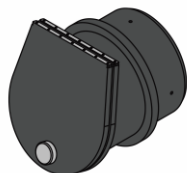


KVI-B Tilbakeslagsventil

Montering: Innstikk i rør-ende betong
Dimensjon: Ø50-Ø1000

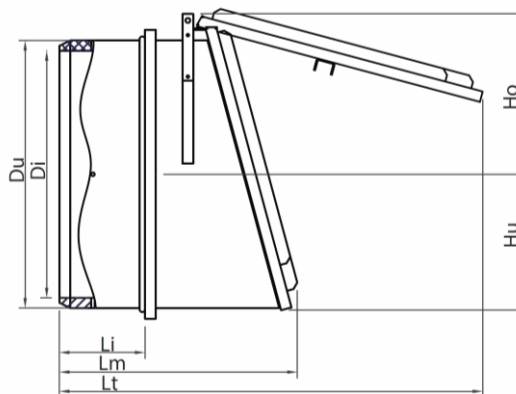
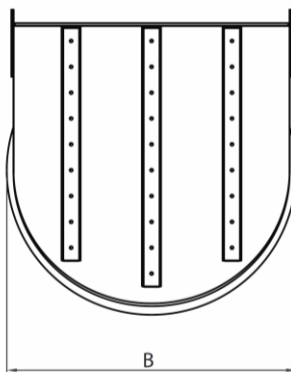
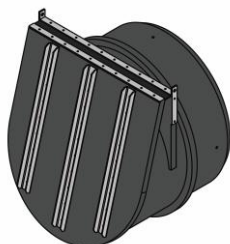
Ø500 - 600

Helning Klaff: 15°
Klaff: PEHD500 (UV best)
Hengsel: EP400/3-3+1,5 LD gummi
Ventilhus: PE100
Pakning: EPDM
Festemateriell: 316 syrefast



Ø700 - 1000

Helning Klaff: 15°
Klaff + forsterkn: PEHD500 (UV best) + 316
Hengsel: EP400/3-3+1,5 LD
Ventilhus: PE100
Pakning: EPDM
Festemateriell: 316 syrefast



Produktnr	DN	Ø	Du	Di	B	Li	Lm	Lt	Ho	Hu	Vekt [kg]
KVI-B0500	500	500	495	461,8	560	350	376	645	338	281	32
KVI-B0600	600	600	595	581,8	660	400	419	790	387	306	58
KVI-B0700	700	700	695	665,6	760	450	482	860	431	357	73
KVI-B0800	800	800	795	738,8	880	500	570	910	495	405	92
KVI-B0900	900	900	895	793,4	980	500	605	950	543	450	150
KVI-B1000	1000	1000	995	923,6	1080	500	968	1040	593	500	160