

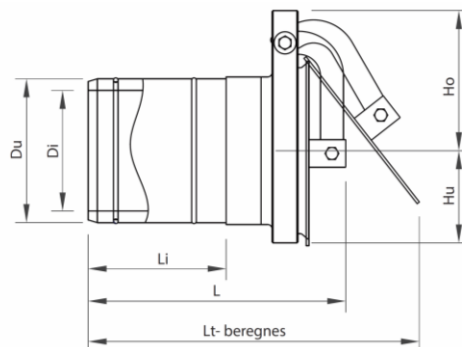
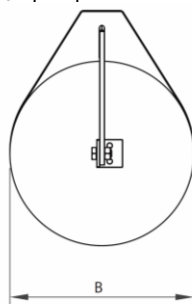
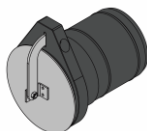


## KVI - Tilbakeslagsventil

Montering: Innstikk i rør-ende  
Dimensjon: Ø110-Ø1000  
ID rør må oppgis ved best.

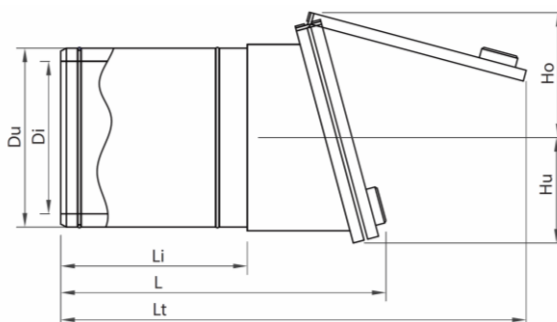
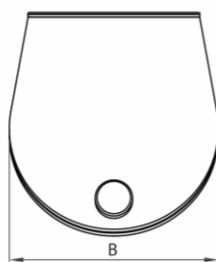
### Ø110 - 160

Helning Klaff: 0°  
Klaff: 316 syrefast  
Hengsel: 316 syrefast  
Ventilhus: PE100  
Pakning: EPDM  
Festemateriell: 316 syrefast



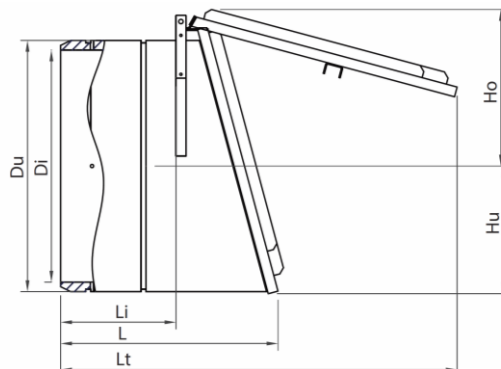
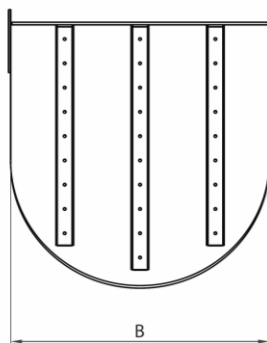
### Ø200 - 630

Helning Klaff: 15°  
Klaff: PEHD500 (UV best)  
Hengsel: EP400/3-3+1,5 LD gummi  
Ventilhus: PE100  
Pakning: EPDM  
Festemateriell: 316 syrefast



### Ø710 - 1200

Helning Klaff: 15°  
Klaff + forsterkn: PEHD500 (UV best) + 316  
Hengsel: EP400/3-3+1,5 LD  
Ventilhus: PE100  
Pakning: EPDM  
Festemateriell: 316 syrefast



Produktnr	DN	Ø	Du	Di	B	Li	L	Lt	Ho	Hu	Vekt [kg]
KVI0110	100	110	100-110	90	160	150	275	385	133	78	1,5
KVI0125	125	125	113-125	102	180	150	280	405	147	86	1,9
KVI0160	150	160	145-160	131	200	150	280	400	154	98	2,8
KVI0200	200	200	181-200	164	225	200	395	530	166	107	4,1
KVI0225	225	225	205-225	184	275	200	400	560	181	121	4,8
KVI0250	250	250	230-250	205	275	250	470	650	197	132	6,1
KVI0280	280	280	250-280	230	305	250	470	670	214	147	7,5
KVI0315	300	315	280-315	258	345	300	495	735	239	165	10,9
KVI0355	350	355	320-355	291	405	300	500	775	245	203	15,2
KVI0400	400	400	359-400	327	450	400	630	940	274	226	18,6
KVI0450	450	450	405-450	368	510	450	730	1080	322	256	29,0
KVI0500	500	500	451-500	409	560	500	800	1175	338	281	42,0
KVI0550	550	550	500-560	458	610	560	900	1320	387	306	53,2
KVI0630	600	630	558-630	516	710	600	980	1460	431	357	73,2
KVI0710	700	710	Tilpasses	-	740	700	1040	1600	487	355	-
KVI0800	800	800	Tilpasses	-	830	750	1120	1685	528	405	-
KVI0900	900	900	Tilpasses	-	930	750	1055	1765	569	450	-
KVI1000	1000	1000	Tilpasses	-	1030	750	1180	1870	618	508	-

Miljø- og Fluidteknikk AS tar ikke ansvar for eventuelle feil i sine produktinformasjoner, datablader, anvisninger, brosjyrer eller annet trykket materiell, og forbeholder seg retten til å revidere trykket materiell og endre sine produkter uten forvarsel. Dette gjelder også produkter som inngår i bekreftede ordrer under forutsetning av at avtalte spesifikasjoner ikke endres. Reviderte utgaver av produktinformasjonen blir publisert på [www.mft.no](http://www.mft.no)