

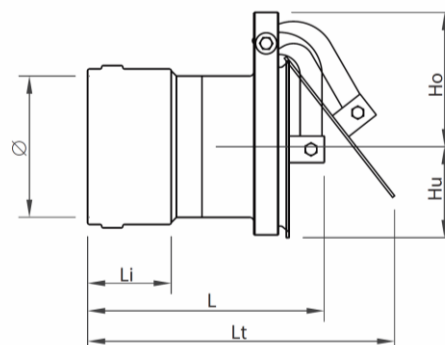
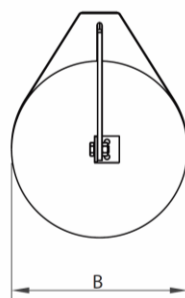


KVM - Tilbakeslagsventil

Montering: Mot PVC spiss
Dimensjon: Ø110-Ø600

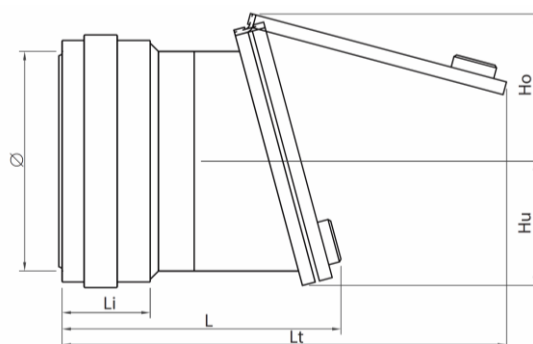
Ø110 - 160

Helning Klaff: 0°
Klaff: 316 syrefast
Hengsel: 316 syrefast
Ventilhus: PE100
Pakning: EPDM
Festemateriell: 316 syrefast



Ø200 - 630

Helning Klaff: 15°
Klaff: PEHD500 (UV best)
Hengsel: EP400/3-3+1,5 LD gummi
Ventilhus: PE100
Pakning: EPDM
Festemateriell: 316 syrefast



Produktnr	DN	Ø	B	Li	L	Lt	Ho	Hu	Vekt [kg]
KVM0110	100	110	160	94	230	340	133	78	1,5
KVM0125	125	125	180	94	250	365	147	86	1,9
KVM0160	150	160	200	95	260	380	154	98	2,8
KVM0200	200	200	225	110	335	475	166	107	4,1
KVM0250	250	250	275	115	380	560	197	132	6,1
KVM0315	300	315	345	133	430	670	239	167	11,0
KVM0355	355	355	405	150	490	760	245	205	15,5
KVM0400	400	400	450	170	560	870	274	226	18,6
KVM0500	500	500	560	170	635	1010	338	281	42,0
KVM0630	600	630	710	340	890	1370	431	357	73,2