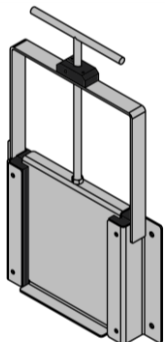




MTV - Stengeluke



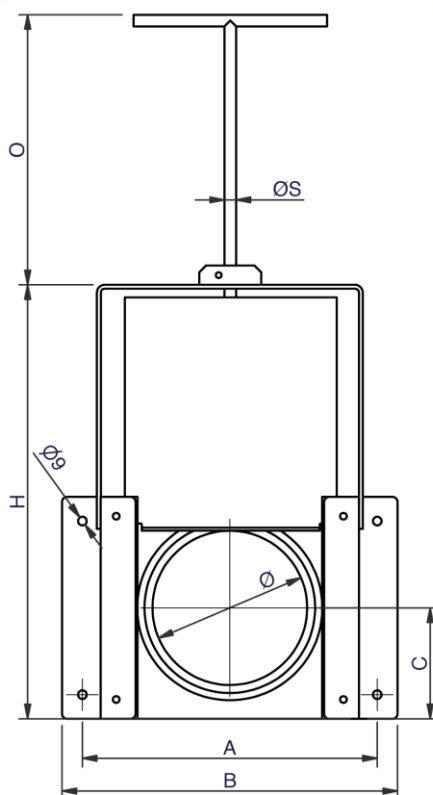
Montering:	Mot vegg
Dimensjon:	DN100-150
Trykk maks:	Se tabell nedenfor
Trykk retning:	1-sidet
Tetthetsklasse.:	DIN EN 12266.1
Betjening:	Trekkstang

Sirkulær åpning

Materialer

Bakplate:	PEHD 500
Pakning :	stengeplate EPDM (UV og spillvann. best) mot vegg EPDM celle plast
Modell 304	Ramme: AISI 304 (EN 1.4301) + PEHD Stengeplate: AISI 304 (EN 1.4301) + PEHD
Modell 316	Ramme: AISI 316L (EN 1.4404) + PEHD Stengeplate: AISI 316L (EN 1.4404)

Alle mål: [mm]



Stengeplate og ramme i 304 rustfritt

Produktnr	DN	Ø	A	B	C	H	M	O	ØS	vekt [kg]	P _{maks} [mVs]
MTV0110-304	100	110	270	312	97,5	380	48	1000	10	4	3
MTV0125-304	125	125	270	312	97,5	380	48	1000	10	4	3
MTV0160-304	150	160	306	348	115	450	48	1000	10	5,5	3

Stengeplate og ramme i 316 syrefast

Produktnr	DN	Ø	A	B	C	H	M	O	ØS	vekt [kg]	P _{maks} [mVs]
MTV0110-316	100	110	270	312	97,5	380	48	1000	10	4	3
MTV0125-316	125	125	270	312	97,5	380	48	1000	10	4	3
MTV0160-316	150	160	306	348	115	450	48	1000	10	5,5	3

Miljø- og Fluidteknikk AS tar ikke ansvar for eventuelle feil i sine produktinformasjoner, datablader, anvisninger, brosjyrer eller annet trykket materiell, og forbeholder seg retten til å revidere trykket materiell og endre sine produkter uten forvarsel. Dette gjelder også produkter som inngår i bekreftede ordrer under forutsetning av at avtalte spesifikasjoner ikke endres. Reviderte utgaver av produktinformasjonen blir publisert på www.mft.no