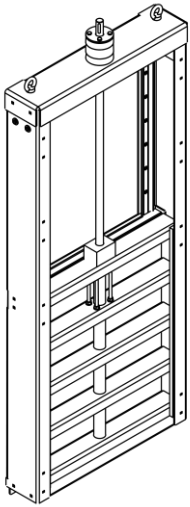




OPV Terskelluke

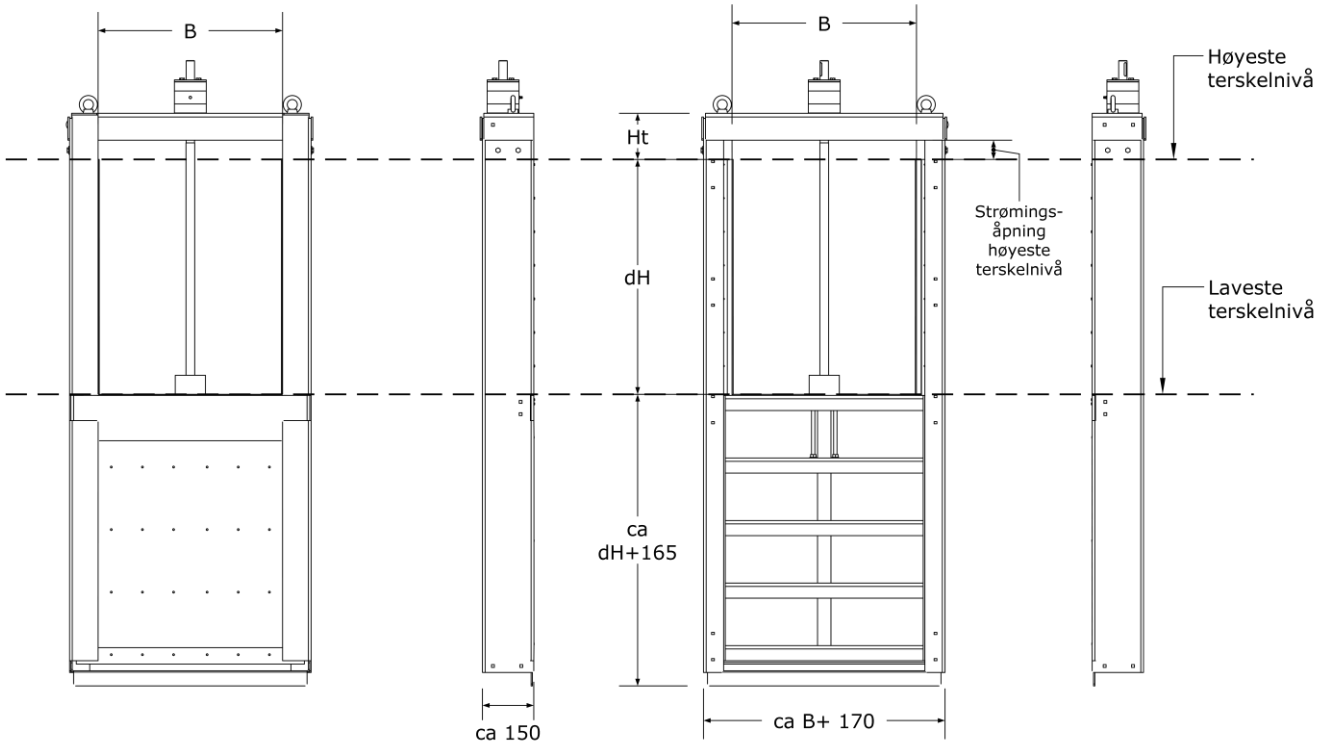
Regulerbar terskel



Montering: Mot vegg
Oppstrøms og nedstrøms
Dimensjon: Tilpasses
Trykk maks: Til luke topp
Trykk retning: 2-sidet
Tetthetsklasse.:
Tetting: 3 sider (nede + sider)
Betjening: Spindel – ikke stigendel

Materialer
Ramme: AISI 316L (EN 1.4404)
Stengeplate:
plate PEHD 500
beslag AISI 316L (EN 1.4404)
Bakplate: PEHD 500
Pakning :
stengeplate EPDM
mot vegg EPDM celle plast

Alle mål: [mm]



Produkt nr	dH	B	Ht
OPV-Spec	tilpasses	tilpasses	Tilpasses (min ca 140)

Merk: Oppgitte mål kan avvike – avhengig av størrelsen på dH og B