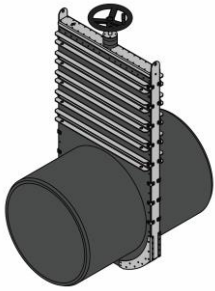




## RVM-TG Stengeventil

### For overvann, 2-sidet trykk, spindeloperert

For overvann og prosessvann uten for store urenheter.

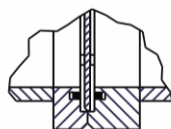
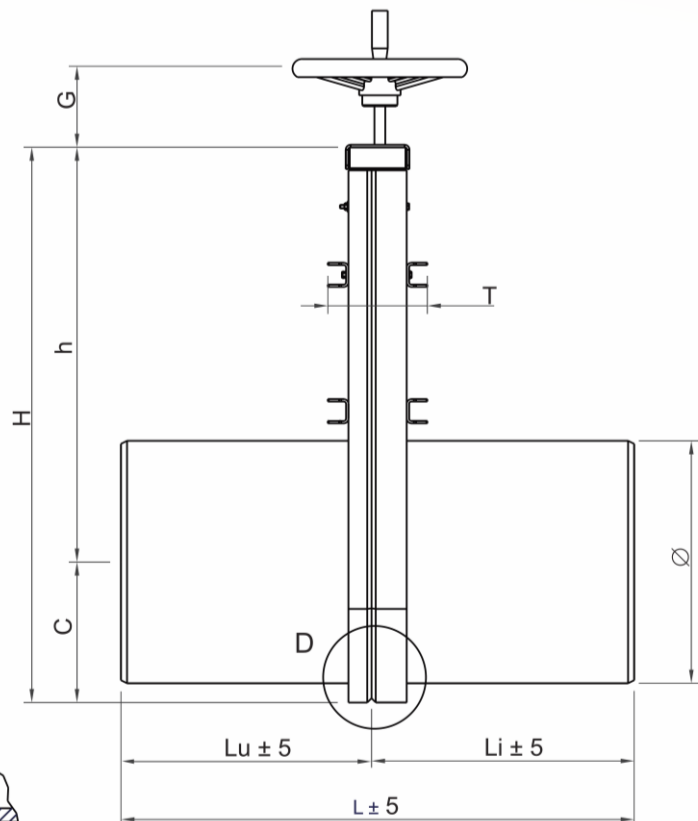
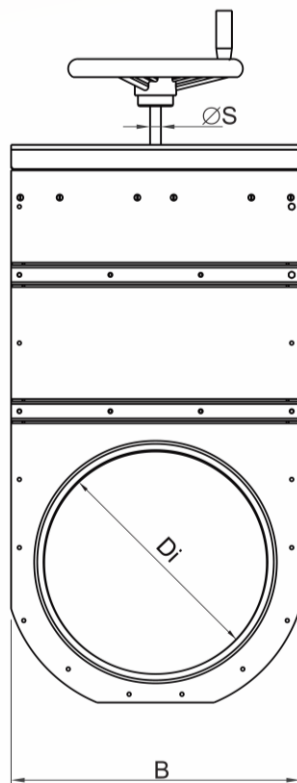


Dimensjon: DN100-800  
Trykk maks: Se tabell nedenfor  
Trykk retning: 2-sidet  
Temperatur: -50°C - +60°C  
Betjening: Ikke stigende Spindel  
NB: Ratt inngår ikke.  
Se tilbehør

#### Materialer

Ventilhus: PEHD 500  
Spjeld: 316 eller duplex  
Spindel: 316 eller duplex  
Spindelmutter: Bronsje (zinkfri)  
Ventilpakning: EPDM (VITON)  
Toppakning: EPDM  
Tetningsring: NBR  
Lager/foring: Nylon

Alle mål: [mm]



#### Spjeld i 316 syrefast

Produktnr	DN	Ø	Di	B	H	C	h	G	L	Lu	Li	T	ØS	ØR	m kg	M. Nm	P bar	Rør-type
RVM-TG0110-316	100	110	96,8	206	382	99	283	120	376	178	198	162	16	160	10	5	6	SDR17
RVM-TG0125-316	125	125	110,2	220	414	110	304	120	376	178	198	162	16	160	11	7	6	SDR17
RVM-TG0160-316	150	160	141	250	480	122	358	120	396	188	208	162	16	200	14	11	6	SDR17
RVM-TG0200-316	200	200	176,2	285	539	138	401	120	396	188	208	162	16	200	19	16	6	SDR17
RVM-TG0250-316	250	250	220,4	330	636	158	478	120	596	288	308	162	16	250	26	22	6	SDR17
RVM-TG0315-316	300	315	277,6	386	735	182	553	120	596	288	308	162	16	250	37	31	6	SDR17
RVM-TG0400-316	400	400	369,4	486	925	228	697	120	796	388	408	164	18	315	56	22	2	SDR26
RVM-TG0450-316	450	450	415,6	545	1030	259	770	120	796	388	408	164	18	315	67	26	2	SDR26
RVM-TG0500-316	500	500	461,8	595	1087	273	814	120	796	393	403	218	18	315	89	45	2	SDR26
RVM-TG0560-316	560	560	517,2	630	1256	330	926	180	996	493	503	228	25	400	146	56	2	SDR26
RVM-TG0630-316	600	630	581,8	719	1350	342	1008	200	1006	498	508	228	25	400	148	64	2	SDR26
RVM-TG0710-316	700	710	655,6	812	1558	408	1150	200	1122	556	566	218	25	400	203	41	1	SDR26
RVM-TG0800-316	800	800	738,8	912	1768	480	1288	200	1246	618	628	208	25	400	264	52	1	SDR26

Miljø- og Fluidteknikk AS tar ikke ansvar for eventuelle feil i sine produktinformasjoner, datablader, anvisninger, brosjyrer eller annet trykket materiell, og forbeholder seg retten til å revidere trykket materiell og endre sine produkter uten forvarsel. Dette gjelder også produkter som inngår i bekreftede ordrer under forutsetning av at avtalte spesifikasjoner ikke endres. Reviderte utgaver av produktinformasjonen blir publisert på [www.mft.no](http://www.mft.no)

**Spjeld i Duplex**

Produktnr	DN	Ø	Di	B	H	C	h	G	L	Lu	Li	T	ØS	ØR	m kg	M. Nm	P bar	Rør-type
RVM-TG0110-DUPL	100	110	96,8	206	382	99	283	120	376	178	198	162	16	160	10	5	6	SDR17
RVM-TG0125-DUPL	125	125	110,2	220	414	110	304	120	376	178	198	162	16	160	11	7	6	SDR17
RVM-TG0160-DUPL	150	160	141	250	480	122	358	120	396	188	208	162	16	200	14	11	6	SDR17
RVM-TG0200-DUPL	200	200	176,2	285	539	138	401	120	396	188	208	162	16	200	19	16	6	SDR17
RVM-TG0250-DUPL	250	250	220,4	330	636	158	478	120	596	288	308	162	16	250	26	22	6	SDR17
RVM-TG0315-DUPL	300	315	277,6	386	735	182	553	120	596	288	308	162	16	250	37	31	6	SDR17
RVM-TG0400-DUPL	400	400	369,4	486	925	228	697	120	796	388	408	164	18	315	56	22	2	SDR26
RVM-TG0450-DUPL	450	450	415,6	545	1030	259	770	120	796	388	408	164	18	315	67	26	2	SDR26
RVM-TG0500-DUPL	500	500	461,8	595	1087	273	814	120	796	393	403	218	18	315	89	45	2	SDR26
RVM-TG0560-DUPL	560	560	517,2	630	1256	330	926	180	996	493	503	228	25	400	146	56	2	SDR26
RVM-TG0630-DUPL	600	630	581,8	719	1350	342	1008	200	1006	498	508	228	25	400	148	64	2	SDR26
RVM-TG0710-DUPL	700	710	655,6	812	1558	408	1150	200	1122	556	566	218	25	400	203	41	1	SDR26
RVM-TG0800-DUPL	800	800	738,8	912	1768	480	1288	200	1246	618	628	208	25	400	264	52	1	SDR26