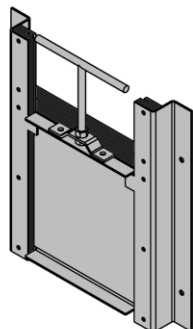




SPS-TL Stengeluke

Sirkulær eller Rektangulær åpning

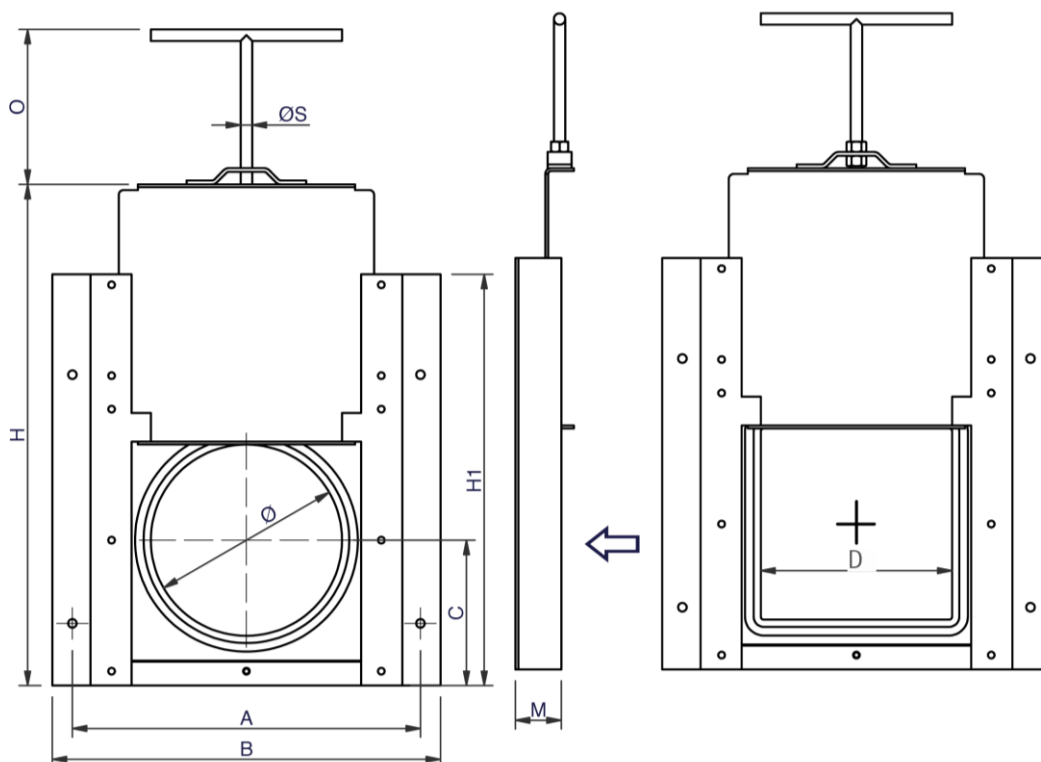


Montering: Mot vegg
Oppstrøms
Dimensjon: DN200-600
Trykk maks: Se tabell nedenfor
Trykk retning: 1-sidet
Tetthetsklasse.: DIN 19569-4
Betjening: Trekkstang

Materialer

Ramme: AISI 316L (EN 1.4404) + PEHD500
Stengeplate: AISI 316L (EN 1.4404)
Bakplate: PEHD 500
Pakning :
stengeplate EPDM (UV og spillvann. best)
mot vegg EPDM celle plast

Alle mål: [mm]



Sirkulær åpning

Produktnr	DN	Ø	A	B	C	H	H1	M	O	ØS	vekt [kg]	P _{maks} [mVs]
SPS-TL0200-316	200	200	364	406	152	524	420	62	150	12	8	4
SPS-TL0250-316	250	250	414	456	177	624	550	62	150	12	10	4
SPS-TL0315-316	300	315	479	521	210	754	550	62	150	12	12	4
SPS-TL0400-316	400	400	564	606	252	924	680	62	200	16	16	4
SPS-TL0500-316	500	500	664	706	302	1124	810	62	200	16	21	2
SPS-TL0630-316	600	630	794	836	367	1384	940	62	200	16	27	2

Rektangulær åpning

Produktnr	DN	D	A	B	C	H	H1	M	O	ØS	vekt [kg]	P _{maks} [mVs]
SPS-TL-K0200-316	200	200 x 200	364	406	152	524	420	62	150	12	8	4
SPS-TL-K0250-316	250	250 x 250	414	456	177	624	550	62	150	12	10	4
SPS-TL-K0315-316	300	315 x 315	479	521	210	754	550	62	150	12	12	4
SPS-TL-K0400-316	400	400 x 400	564	606	252	924	680	62	200	16	16	4
SPS-TL-K0500-316	500	500 x 500	664	706	302	1124	810	62	200	16	21	2
SPS-TL-K0630-316	600	630 x 630	794	836	367	1384	940	62	200	16	27	2