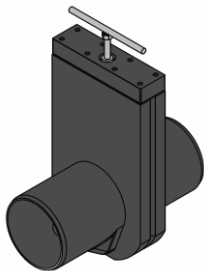




SVL Stengeventil

For overvann og avløpsvann, 1-sidet trykk

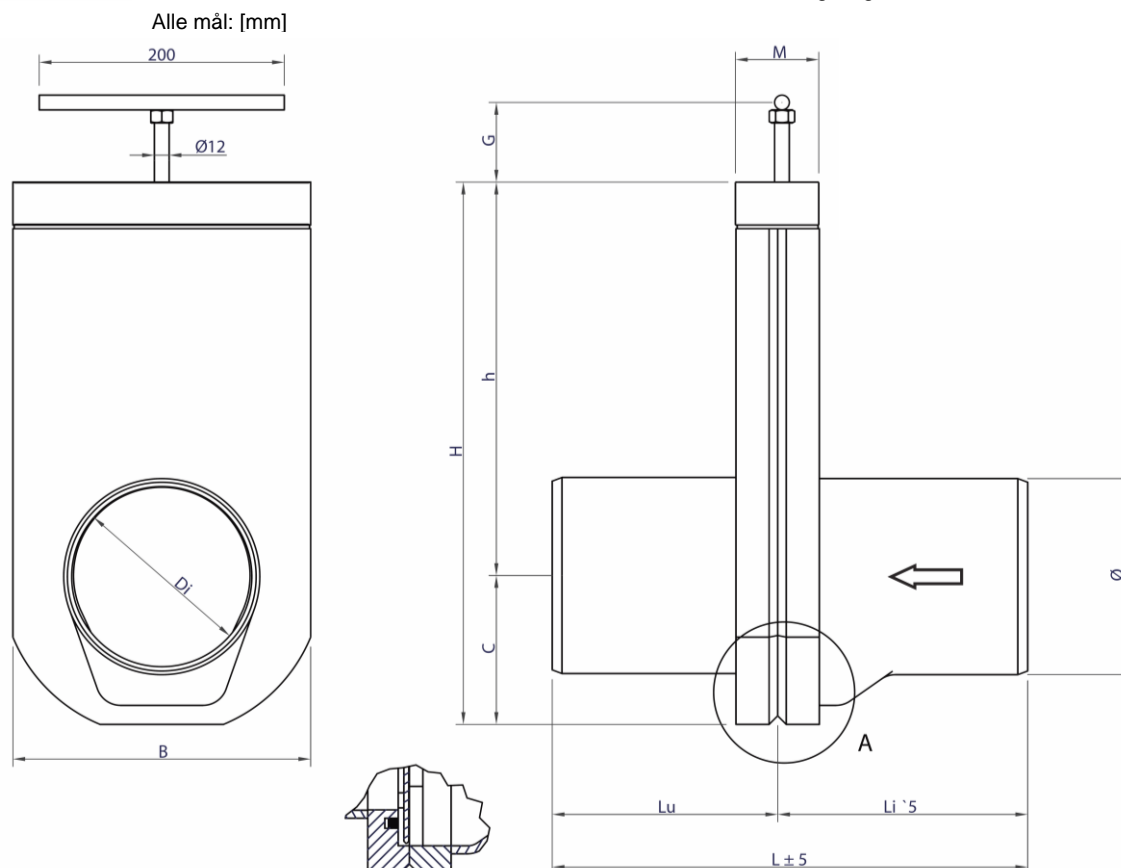
SVL er utstyrt med selvrensende lomme, som sikrer tett lukking i avløpsvann med partikler. Ventilens topp kan demonteres for ettersyn.



Dimensjon: DN100-300
Trykk maks: Se tabell nedenfor
Trykk retning: 1-sidet
Betjening: Trekkstang
Temperatur: -50°C - +60°C

Materialer

Ventilhus: PEHD 500
Spjeld: 316 eller duplex
Trekkestang: 316 eller duplex
Ventilpakning: EPDM (VITON)
Toppakning: EPDM
Tetningsring: NBR



Spjeld i 316 syrefast

Produktnr	DN	Ø	Di	B	H	C	h	G	L	Lu	Li	M	Vekt (kg)	Trykk (bar)	Rørtype
SVL0110-316	100	110	96,8	192	342	97	245	60	343	174	169	68	4,7	2	SDR 17
SVL0125-316	125	125	110,2	208	369	103	266	60	358	174	184	68	5,7	2	SDR 17
SVL0160-316	150	160	147,6	243	443	122	321	60	388	184	204	68	7,7	2	SDR 26
SVL0200-316	200	200	184,6	280	518	140	378	60	435	209	226	68	9,9	1	SDR 26
SVL0250-316	250	250	234,6	330	618	165	453	60	513	234	279	68	13,3	1	SDR 33
SVL0315-316	300	315	295,6	395	746	197	549	60	668	314	354	78	23	1	SDR 33

Spjeld i Duplex

Produktnr	DN	Ø	Di	B	H	C	h	G	L	Lu	Li	M	Vekt (kg)	Trykk (bar)	Rørtype
SVL0110-DUPL	100	110	96,8	192	342	97	245	60	343	174	169	68	4,7	2	SDR 17
SVL0125-DUPL	125	125	110,2	208	369	103	266	60	358	174	184	68	5,7	2	SDR 17
SVL0160-DUPL	150	160	147,6	243	443	122	321	60	388	184	204	68	7,7	2	SDR 26
SVL0200-DUPL	200	200	184,6	280	518	140	378	60	435	209	226	68	9,9	1	SDR 26
SVL0250-DUPL	250	250	234,6	330	618	165	453	60	513	234	279	68	13,3	1	SDR 33
SVL0315-DUPL	300	315	295,6	395	746	197	549	60	668	314	354	78	23	1	SDR 33

Miljø- og Fluidteknikk AS tar ikke ansvar for eventuelle feil i sine produktinformasjoner, datablader, anvisninger, brosjyrer eller annet trykket materiell, og forbeholder seg retten til å revidere trykket materiell og endre sine produkter uten forvarsel. Dette gjelder også produkter som inngår i bekreftede ordrer under forutsetning av at avtalte spesifikasjoner ikke endres. Reviderte utgaver av produktinformasjonen blir publisert på www.mft.no