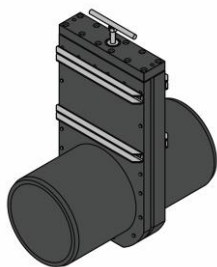




## SVLT Stengeventil

### For avløpsvann og overvann, 1-sidet trykk

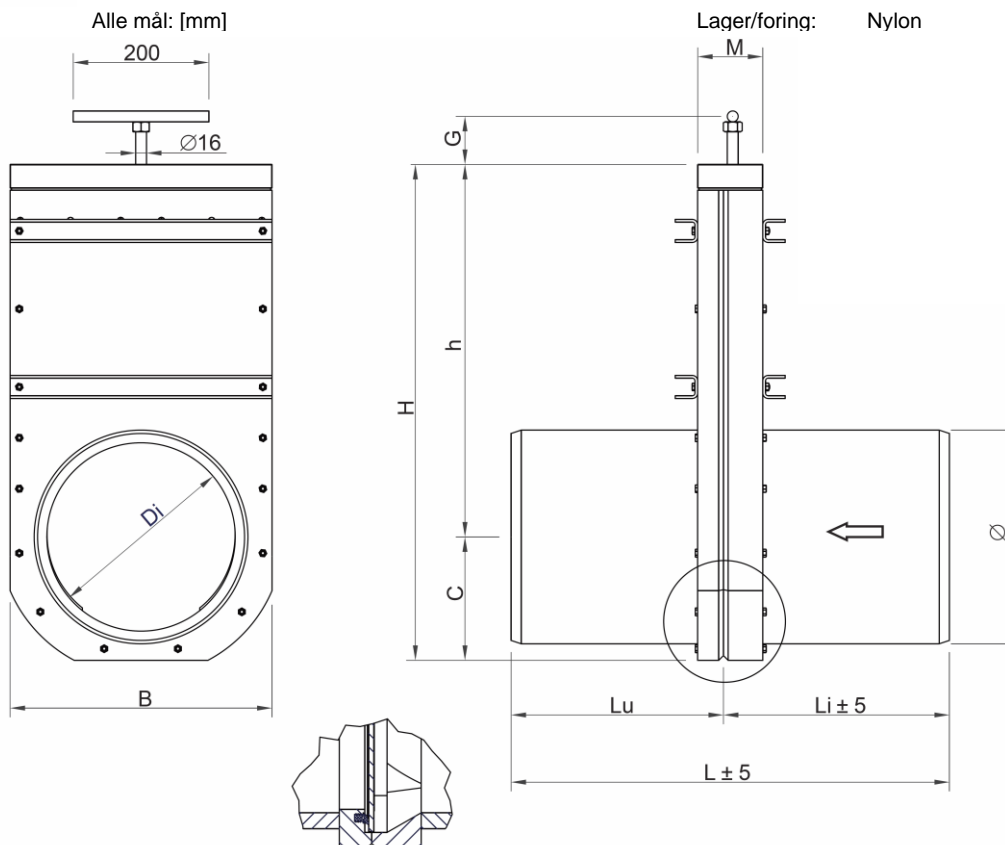
SVLT er utstyrt med selvrensende lomme, som sikrer tett lukking i avløpsvann med partikler. Ventilens topp kan demonteres for ettersyn.



Dimensjon: DN100-300  
Trykk maks: Se tabell nedenfor  
Trykk retning: 1-sidet  
Betjening: Trekkstang  
Temperatur: -50°C - +60°C

#### Materialer

Ventilhus: PEHD 500  
Spjeld: 316 eller duplex  
Trekkstang: 316 eller duplex  
Ventilpakning: EPDM (VITON)  
Toppakning: EPDM  
Tetningsring: NBR  
Lager/foring: Nylon



#### Spjeld i 316 syrefast

Produktnr	DN	Ø	Di	B	H	C	h	G	L	Lu	Li	M	Vekt (kg)	Trykk (bar)	Rør-type
SVLT0110-316	100	110	96,8	207	379	100	279	60	376	178	198	96	10,1	6	SDR 17
SVLT0125-316	125	125	110,2	222	411	110	301	60	376	178	198	96	10,3	6	SDR 17
SVLT0160-316	150	160	141	251	477	122	355	60	400	198	218	96	13,9	6	SDR 17
SVLT0200-316	200	200	176,2	286	536	138	398	60	400	213	233	96	18,5	6	SDR 17
SVLT0250-316	250	250	220,4	330	633	163	470	60	596	288	308	96	25,9	6	SDR 17
SVLT0315-316	300	315	277,6	386	731	183	546	60	600	313	333	96	36,9	4	SDR 17

#### Spjeld i Duplex

Produktnr	DN	Ø	Di	B	H	C	h	G	L	Lu	Li	M	Vekt (kg)	Trykk (bar)	Rør-type
SVLT0110-DUPL	100	110	96,8	207	379	100	279	60	376	178	198	96	10,1	6	SDR 17
SVLT0125-DUPL	125	125	110,2	222	411	110	301	60	376	178	198	96	10,3	6	SDR 17
SVLT0160-DUPL	150	160	141	251	477	122	355	60	400	198	218	96	13,9	6	SDR 17
SVLT0200-DUPL	200	200	176,2	286	536	138	398	60	400	213	233	96	18,5	6	SDR 17
SVLT0250-DUPL	250	250	220,4	330	633	163	470	60	596	288	308	96	25,9	6	SDR 17
SVLT0315-DUPL	300	315	277,6	386	731	183	546	60	600	313	333	96	36,9	4	SDR 17

Miljø- og Fluidteknikk AS tar ikke ansvar for eventuelle feil i sine produktinformasjoner, datablader, anvisninger, brosjyrer eller annet trykket materiell, og forbeholder seg retten til å revidere trykket materiell og endre sine produkter uten forvarsel. Dette gjelder også produkter som inngår i bekreftede ordrer under forutsetning av at avtalte spesifikasjoner ikke endres. Reviderte utgaver av produktinformasjonen blir publisert på [www.mft.no](http://www.mft.no)