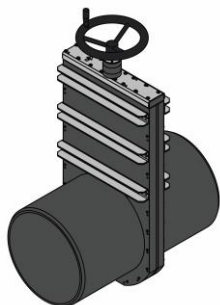




SVM-TG Stengeventil

For avløpsvann og overvann, 1-sidet trykk, spindeloperert

SVLT er utstyrt med selvrensende lomme, som sikrer tett lukking i avløpsvann med partikler. Ventilens topp kan demonteres for ettersyn.

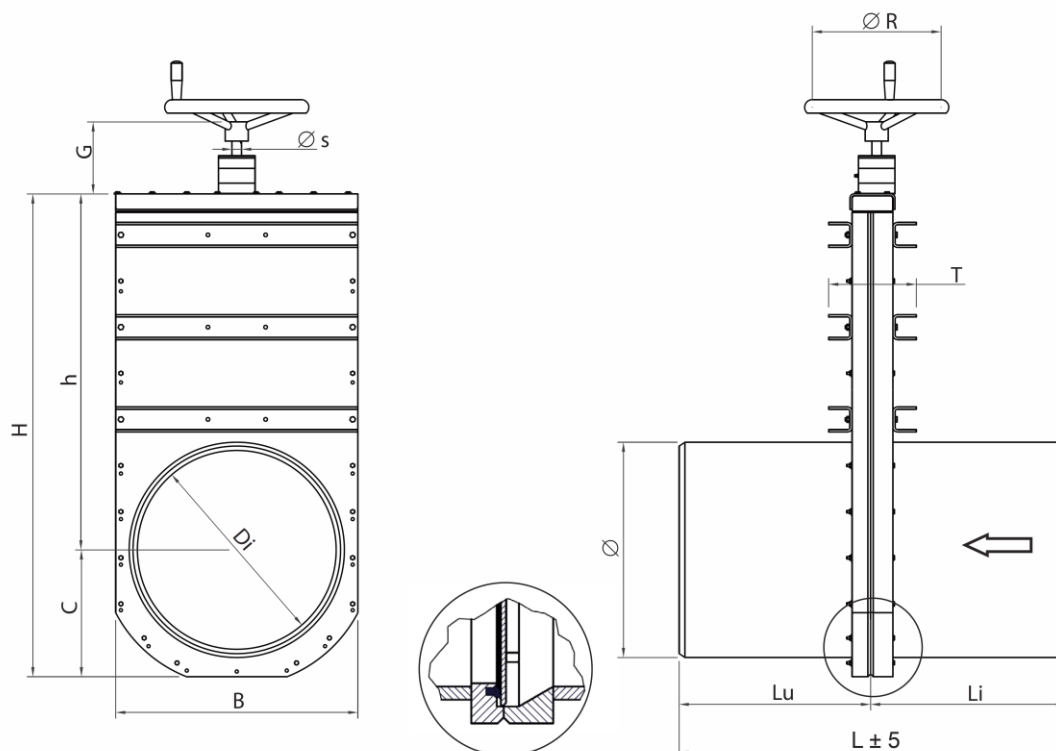


Dimensjon: DN100-600
merknad: DN700-1200 se eget datablad
Trykk maks: Se tabell nedenfor
Trykk retning: 1-sidet
Temperatur: -50°C - +60°C
Betjening: Ikke stigende Spindel
NB: Ratt inngår ikke.
Se tilbehør

Alle mål: [mm]

Materialer

Ventilhus: PEHD 500
Spjeld: 316 eller duplex
Spindel: 316 eller duplex
Spindelmutter: Bronsje (zinkfri)
Ventilpakning: EPDM (VITON)
Toppakning: EPDM
Tetningsring: NBR
Lager/foring: Nylon



Spjeld i 316 syrefast

Produktnr	DN	Ø	Di	B	H	C	h	G	L	Lu	Li	T	ØS	ØR	m kg	M. Nm	P bar	Rør-type
SVM-TG0110-316	100	110	96,8	207	379	99	280	120	376	178	198	162	16	150	10	5	6	SDR17
SVM-TG0125-316	125	125	110,2	222	411	110	301	120	376	178	198	162	16	150	11	7	6	SDR17
SVM-TG0160-316	150	160	141	251	477	122	355	120	400	198	218	162	16	150	14	11	6	SDR17
SVM-TG0200-316	200	200	176,2	286	536	135	401	120	400	213	233	162	16	200	19	16	6	SDR17
SVM-TG0250-316	250	250	220,4	330	633	158	475	120	596	288	308	162	16	250	26	22	6	SDR17
SVM-TG0315-316	300	315	277,6	386	731	182	549	120	600	313	333	162	16	250	37	31	6	SDR17
SVM-TG0400-316	400	400	369,4	476	916	228	688	150	796	413	433	164	18	250	56	22	2	SDR26
SVM-TG0450-316	450	450	415,6	535	1030	260	770	150	796	413	433	220	18	250	67	26	2	SDR26
SVM-TG0500-316	500	500	461,8	585	1078	273	805	150	806	447	458	230	18	300	89	45	2	SDR26
SVM-TG0560-316	560	560	517,2	630	1256	330	926	250	1006	498	508	230	25	300	146	56	2	SDR26
SVM-TG0630-316	600	630	581,8	715	1353	340	1018	250	1006	498	508	230	25	300	148	64	2	SDR26

Miljø- og Fluidteknikk AS tar ikke ansvar for eventuelle feil i sine produktinformasjoner, datablader, anvisninger, brosjyrer eller annet trykket materiell, og forbeholder seg retten til å revidere trykket materiell og endre sine produkter uten forvarsel. Dette gjelder også produkter som inngår i bekreftede ordrer under forutsetning av at avtalte spesifikasjoner ikke endres. Reviderte utgaver av produktinformasjonen blir publisert på www.mft.no

Spjeld i Duplex

Produktnr	DN	Ø	Di	B	H	C	h	G	L	Lu	Li	T	ØS	ØR	m kg	M Nm	P bar	Rør-type
SVM-TG0110-DUPL	100	110	96,8	207	379	99	280	120	376	178	198	162	16	150	10	5	6	SDR17
SVM-TG0125-DUPL	125	125	110,2	222	411	110	301	120	376	178	198	162	16	150	11	7	6	SDR17
SVM-TG0160-DUPL	150	160	141	251	477	122	355	120	400	198	218	162	16	150	14	11	6	SDR17
SVM-TG0200-DUPL	200	200	176,2	286	536	135	401	120	400	213	233	162	16	200	19	16	6	SDR17
SVM-TG0250-DUPL	250	250	220,4	330	633	158	475	120	596	288	308	162	16	250	26	22	6	SDR17
SVM-TG0315-DUPL	300	315	277,6	386	731	182	549	120	600	313	333	162	16	250	37	31	6	SDR17
SVM-TG0400-DUPL	400	400	369,4	476	916	228	688	150	796	413	433	164	18	250	56	22	2	SDR26
SVM-TG0450-DUPL	450	450	415,6	535	1030	260	770	150	796	413	433	220	18	250	67	26	2	SDR26
SVM-TG0500-DUPL	500	500	461,8	585	1078	273	805	150	806	447	458	230	18	300	89	45	2	SDR26
SVM-TG0560-DUPL	560	560	517,2	630	1256	330	926	250	1006	498	508	230	25	300	146	56	2	SDR26
SVM-TG0630-DUPL	600	630	581,8	715	1353	340	1018	250	1006	498	508	230	25	300	148	64	2	SDR26