

GESTALTUNGSVORSCHLAG

Stauraumkanäle mit oben liegender, unten liegender oder zwischenliegender Entlastung

SK
0070

HYDRO-MECHANIK

ELEKTROTECHNIK

SERVICE UND WARTUNG

WISSENSCHAFTLICHE DIENSTE

Regenbecken im Mischsystem werden sehr häufig in Form von **Stauraumkanälen** gebaut. Das rechnerisch erforderliche Beckenvolumen wird auf die Länge der Kanaltrasse verteilt und in Form von großen Rohrdurchmessern geschaffen. Stauraumkanäle werden immer im Hauptschluss angeordnet. Sie unterscheiden sich in ihrer Art durch die Anordnung des Überlaufes.

Stauraumkanäle mit oben liegender Entlastung (SKO) wirken wie Fangbecken im Hauptschluss. Der erste Schmutzstoß (first flush) wird in dem Volumen bis zur Vollfüllung gespeichert, alles weitere zufließende Wasser wird am oberen Ende des Kanales entlastet.

Stauraumkanäle mit unten liegender Entlastung (SKU) wirken dagegen wie Durchlaufbecken im Hauptschluss, jedoch ohne separaten Beckenüberlauf. Bei Starkregen können die Grenzwerte für die Klärbedingungen nach DWA-A 166 (2013) überschritten und

der abgesetzte Schlamm remobilisiert werden. Er gelangt dann mit dem Überlaufwasser in das Gewässer. Hat der SKU eine Speicherkammer zwischen Überlauf und Drosselbauwerk, ergibt sich ein **Stauraumkanal mit zwischenliegender Entlastung (SKZ)**, eine Mischform aus den beiden Beckenarten SKU und SKO. In der Speicherkammer wird der erste Schmutzstoß aufgefangen und von dort gedrosselt zur Kläranlage weitergeführt.

Auf den folgenden Seiten sind zwei typische Entwürfe für Stauraumkanäle in Analogie zu den Beispielen 13 und 15 im DWA-Themenband T3 (2013) dargestellt.

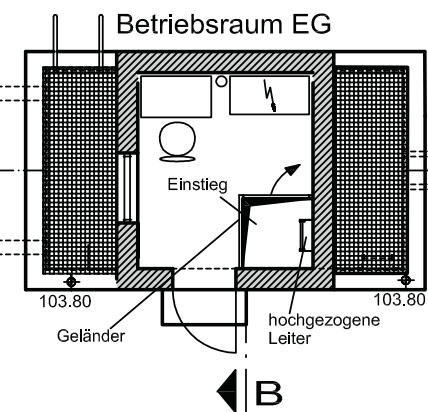
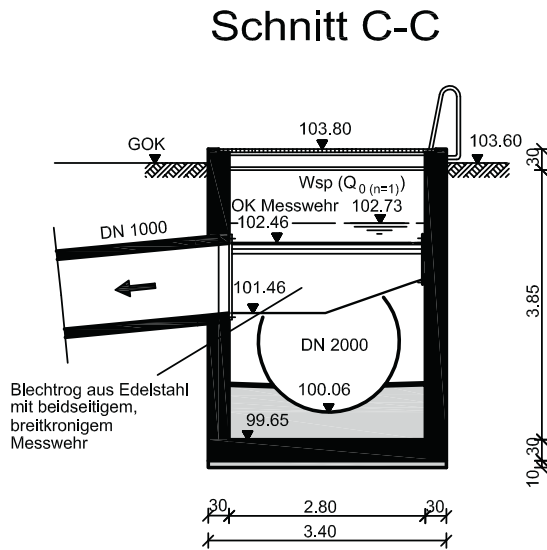
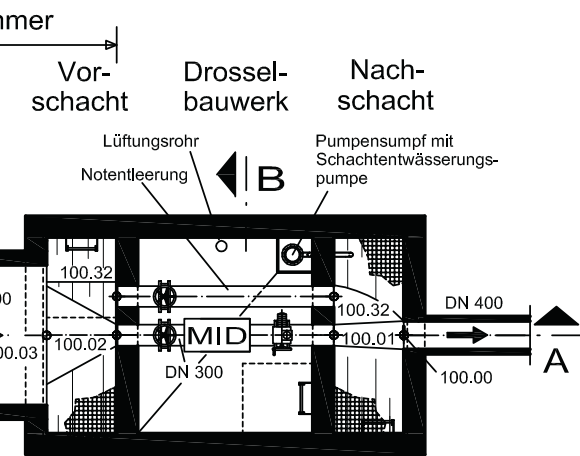
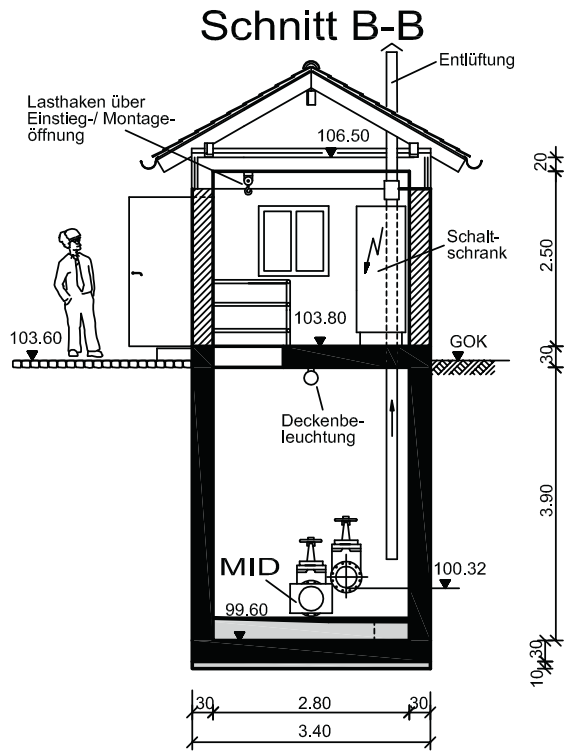
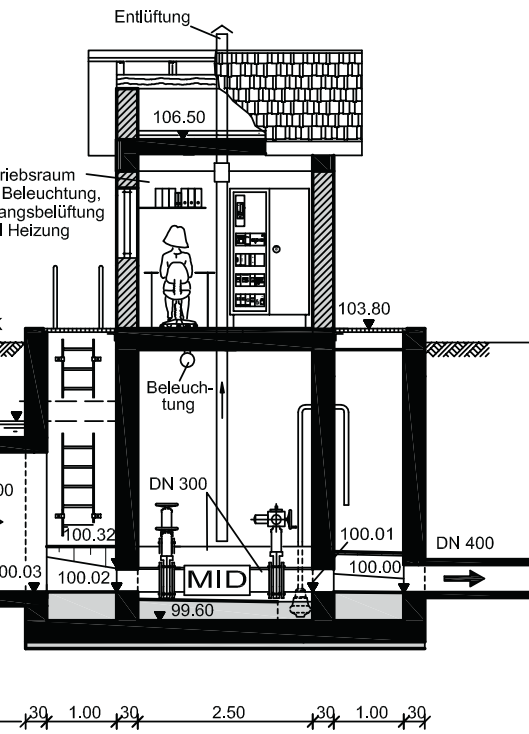
Der Stauraumkanal mit zwischenliegender Entlastung **SKZ** (großes Bild innen) hat ein Volumen von 368 m³. Er ist in ein sehr flaches Kanalnetz eingebunden. Ein vorgeschalteter Geschiebeschacht fängt Steine und Sand. Die Schleppspannung ist auch bei Trockenwetterabfluss ausreichend hoch, um

die Selbstreinigung der Kanalsohle zu gewährleisten. Dennoch wird in Kauf genommen, dass die Speicherkammer hin und wieder von Hand gereinigt werden muss. Die Drosselung erfolgt durch einen Regler mit magnetisch-induktivem Durchflussmesser in der ungedückerten Version (MIDu).

Der kleinere Stauraumkanal mit oben liegender Entlastung **SKO** (kleines Bild Rückseite) ist für ein Volumen von 164 m³ und einen Drosselabfluss von 30 l/s ausgelegt. Am Zulauf gibt es einen kleinen Sohlenabsturz von 50 cm. Der Stauraumkanal selbst hat nur ein Gefälle von 3‰, das aber auch bei Trockenwetterabfluss eine ausreichend hohe Schleppspannung erzeugt. Eine zusätzliche Einrichtung zur Beckenreinigung ist nicht erforderlich. Der Höhensprung im Drosselschacht schafft eine hydraulische Entkopplung von Ober- und Unterwasser und sorgt für einen rückstaufreien, trockenen Schachtboden.

EINIGE DEFINITIONEN UND ABKÜRZUNGEN NACH DEN DWA-ARBEITS- UND MERKBLÄTTERN DWA-A 166 UND DWA-M 176

Ablaufkanal	AK	Kanal zur Ableitung des Drosselabflusses aus einem Regenbecken
Auslaufbauwerk	ABw	Einrichtung an der Auslaufstelle von Kanälen, Abwasserleitungen und -druckleitungen in ein Gewässer
Beckenüberlauf	BÜ	Vor einem Regenüberlaufbecken, Stauraumkanal mit oben liegender Entlastung oder Regenklärbecken angeordneter Überlauf, der nach Füllung des Regenbeckens anspringt
Drosselbauwerk	DBw	Bauwerk zur Aufnahme des Drosselorgans
Entlastungskanal	EK	Kanal zur Ableitung des Überlaufwassers
Fangbecken	FB	Regenbecken mit Speicherkammer und Beckenüberlauf (ohne Klärüberlauf)
Stauraumkammer	StKa	in Stauraumkanälen vor einem Stauraumüberlauf oder einem Kaskadenbauwerk angeordnete Speicherkammer
Speicherkammer	SpKa	Bauteil eines Regenbeckens zur Speicherung von Misch- oder Regenwasser
Stauraumkanal	SK	Abwasserspeicher in langgestreckter Bauform mit planmäßiger Entlastungsfunktion
Stauraumkanal mit oben liegender Entlastung	SKO	Stauraumkanal mit einem in Fließrichtung oben (am Zulauf) angeordneten Beckenüberlauf (Fangbecken)
Stauraumkanal mit unten liegender Entlastung	SKU	Stauraumkanal mit einem in Fließrichtung unten (am Ablauf) direkt oder nahe vor dem Drosselbauwerk angeordneten Stauraumüberlauf
Stauraumkanal mit zwischenliegender Entlastung	SKZ	Stauraumkanal mit einem in Fließrichtung oberstrom des Drosselbauwerks angeordneten Stauraumüberlauf
Stauraumüberlauf	SÜ	Entlastungsbauwerk von Stauraumkanälen mit unten oder zwischenliegender Entlastung.
Zulaufkanal	ZK	Kanal im Zulauf eines Regenbeckens



alle Gitterroste 2-teilig und verschraubt mit aufklappbaren Einstiegsöffnungen LW 1.00/1.00
Einstiege LW 625 mit einläufigen Sicherheitssteigeisen

Stauraumkanal
mit zwischen liegender Entlastung
 $V_N = 368 \text{ m}^3$ (SKZ/HS)

