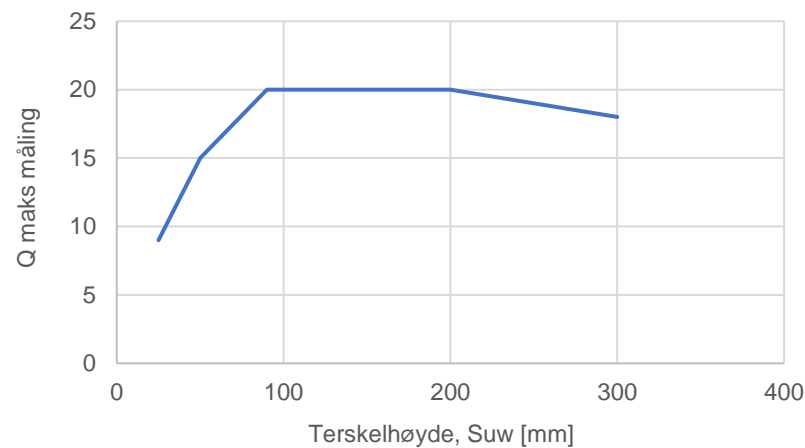


Maksimal anbefalt målbar vannføring ⁽⁶⁾



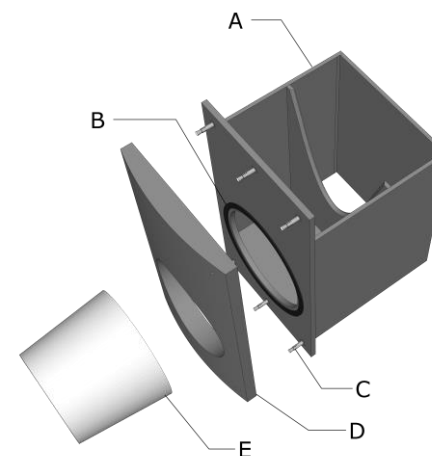
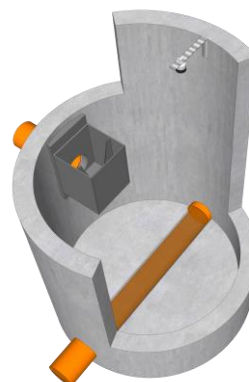
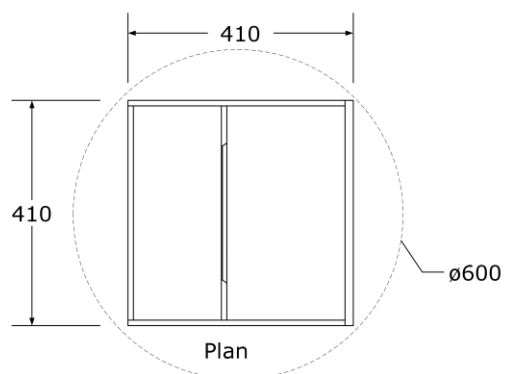
Anmerkninger:

- 1) Montering ihht monteringsanvisning
- 2) Alle mål i [mm]
- 3) Tilbehør
- 4) MIDLERTIDIG guide. FJERNES etter montering!
- 5) Standard terskelhøyde, Suw – kan tilpasses (påvirker kapasitet).
- 6) Større vannføring, inkludert tilstander med vannivå over topp venturikasse, kan registreres. Data er da basert på teoretisk beregning (ikke testdata).

Min anbefalt kumdiameter, : D-1000mm.

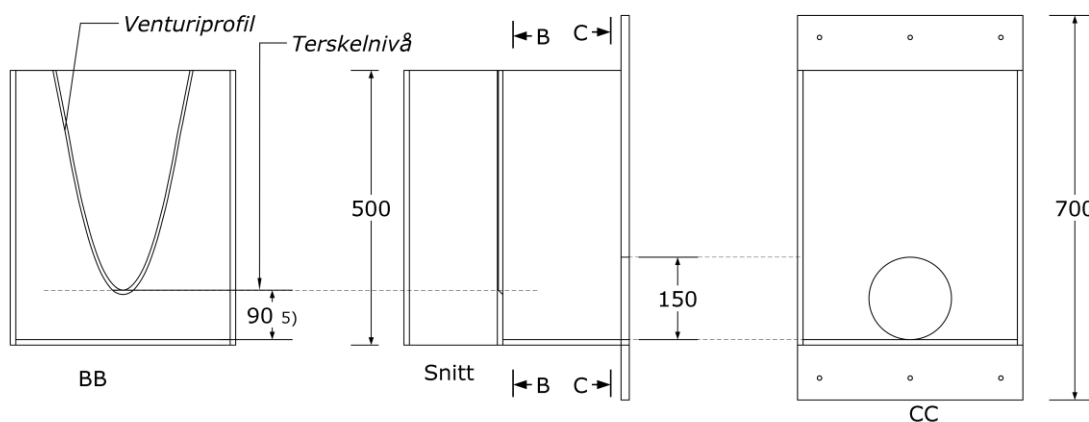
Minste monteringsåpning, Dm: Ø600mm

Vekt (uten tilbehør): ca 14 kg



Delliste:

A	1 stk	FluidVenturi-kasse	PE
B	1 stk	Pakning	EPDM
C	6 stk	Eksp. bolter	316
Tilbehør:			
D	1 stk	Fyllstykke/pakning	PUR
E	1 stk	Foring (midlertidig)	PVC



Datablad	
Produkt nr: FVE-VM150-PE	Produkt navn: FluidVenturi - Veggmontering, Utløp D-150
NRF nr: -	
Versjon: 21-09-2023	Side: 1 av 1
Ytelse: Måleomr. Ca 1 til 20 l/s (kan tilpasses)	
<p>Opphavsrett Denne tegningen er beskyttet ved norsk lov om eiendomsretten til åndsverk og må ikke uberettiget kopieres, benyttes eller sendes tredje part uten MFT sin godkjenning. Tegningen må heller ikke benyttes til anbudsgrunnlag uten MFT sin tillatelse. Den kunnskapen våre kunder tilegner seg under prosjektforberedelser, bestilling, kjøp, montering ol. kan kunden ikke nyttiggjøre seg på egenhånd, gjennom senere egen konstruksjon av plagiatet el. Brudd på disse plikter kan medføre både straffe- og erstatningsansvar.</p>	
<i>Pionerer i regnvannshåndtering</i>	
mft.no	