

## PRODUKT-INFORMATION

Kippzähler  
UFT-FluidTipper

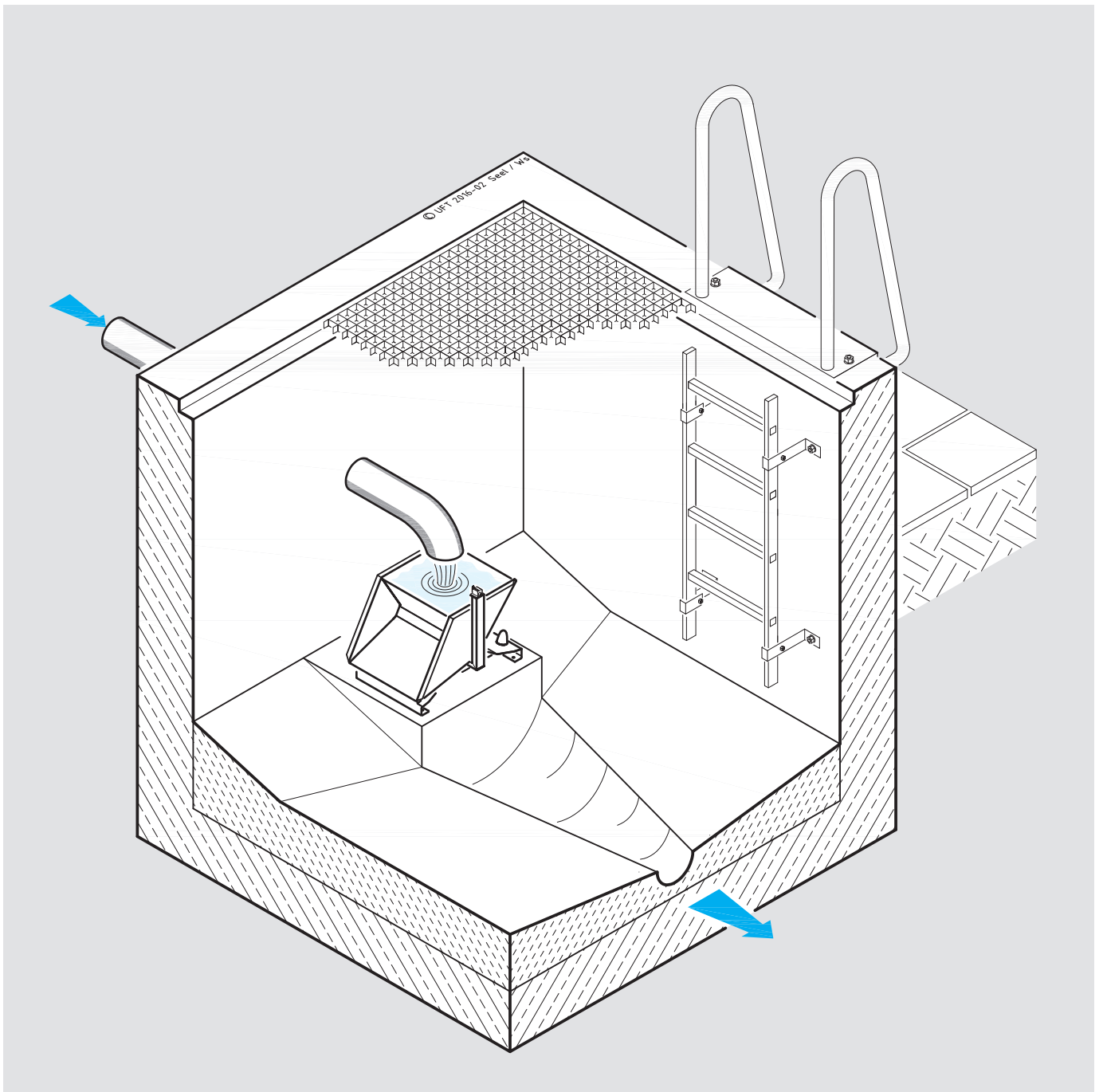
KI  
0152

HYDRO-MECHANIK

ELEKTROTECHNIK

SERVICE UND WARTUNG

WISSENSCHAFTLICHE DIENSTE



## 1 Verwendungszweck

Der Kippzähler Bauart UFT-FluidTipper ist ein volumetrisch arbeitender Durchflussmesser für kleine, stark schwankende oder zeitweise versiegende, verschmutzte und mit Feststoffen beladene Abwasserströme. Er wird bei der Abflussmessung von Sickerwasser oder Leckagen aus Mülldeponien, Talsperren, Dämmen, bei der Überwachung von Sonderflächen der Industrie und des Militärs und zu wissenschaftlichen Zwecken eingesetzt.

## 2 Aufbau und Funktion

Als Messbehälter dient eine spiegelsymmetrische Kippe mit zwei Kammern aus Edelstahl. Das Messvolumen richtet sich nach dem maximal zu bewältigenden Abfluss. Der Auslaufwinkel in Entleerungsstellung beträgt 20°. So können auch stark verschmutzte Fluide zuverlässig ausgeschüttet werden.

Die Kippe ist auf einer Edelstahlwelle gelagert, die vor Verschmutzung

geschützt unter dem Messbehälter angebracht ist. Grundträger und Zählwerkstütze sind ebenfalls aus Edelstahl gefertigt. Als Anschlag dienen geräuscharme Gummipuffer. Das mechanische Zählwerk ist spritzwasserdicht und korrosionsfest, Schutzart IP 55.

Die Befüllung des Kippzählers erfolgt durch ein Zulaufrohr, das senkrecht über der Mitte der Drehachse des bistabilen Messbehälters mit zwei Kammern endet. Eine Kammer befindet sich immer in Füll-, die andere in Entleerungsposition.

Erreicht der Wasserspiegel in der Füllkammer die maximale Füllhöhe, so kippt der Behälter wegen der Schwerpunktsverlagerung schlagartig um, und der Inhalt wird ausgeschüttet. Gleichzeitig kippt die gegenüberliegende Kammer in die Füllposition. Die Trennwand zwischen den beiden Kammern schwenkt schnell unter dem Zulaufstrahl hindurch.

Ein mechanisches Zählwerk registriert jede Doppelfüllung. Der Zählerstand, multipliziert mit dem Volumen

beider Kammern, ergibt den Durchfluss im Messzeitraum. Der Zähler kann auf Null zurückgestellt werden.

Zusätzlich kann ein Reed-Magnetschalter am Gerät angebracht werden, der bei jeder Kippung einen elektrischen Kontakt schließt. Die Schaltspiele können dadurch auf einer Datenspeicher registriert werden. Eine elektronische Umrechnung in das zum Abfluss gekommene Volumen in m<sup>3</sup> oder den Durchfluss in m<sup>3</sup>/h ist möglich. Die Magnetschalter liefern wir standardmäßig mit Ex-Schutz.

## 3 Leistung

Den Kippzähler fertigen wir in den Größen von 2 bis 40 Liter pro Doppelfüllung. Die Frequenz der zulässigen Kippvorgänge ist wegen der mechanischen Belastbarkeit der Konstruktion und aus Gründen der Messgenauigkeit auf rund 900 Kippbewegungen pro Stunde begrenzt. Die größten zulässigen Durchflüsse sind in **Tabelle 1** aufgeführt.

## 4 Messgenauigkeit

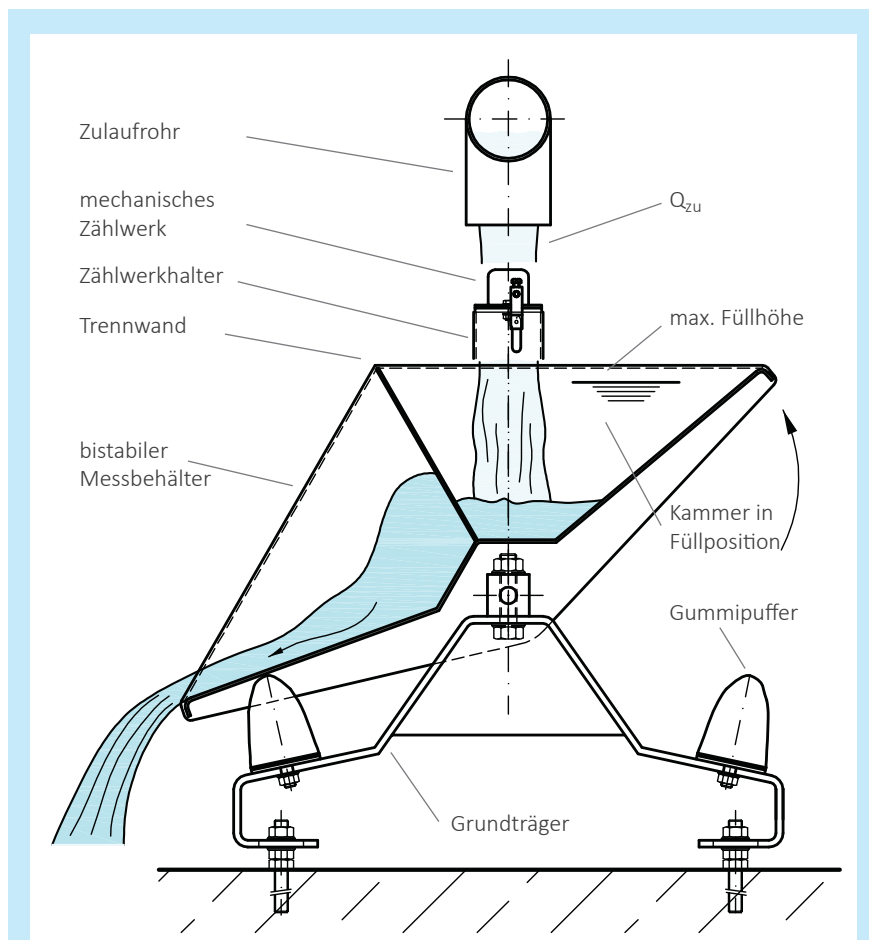
Jeder einzelne Kippzähler wird vor der Auslieferung im Werk exakt ausgelitert. Das gemessene Volumen einer Doppelfüllung wird sowohl auf dem Typenschild als auch in einem individuellen Prüfzeugnis dokumentiert.

Die Messgenauigkeit beträgt bei korrekten Einbau- und Betriebsbedingungen +/- 10% bei dem größten zulässigen Durchfluss.

## 5 Montage

Der Grundträger des Kippzählers sollte im Dauerbetrieb mit dem Untergrund fest verankert werden. Für kurzzeitigen Einsatz kann das Gerät unter Überwachung auch lose aufgestellt werden. Das Zulaufrohr endet etwa 20 bis 40 mm über dem Kippscheitel. Die Achse des Zulaufrohres muss senkrecht über der Drehachse münden, damit der Zufluss momentenfrei ist.

Für den ungehinderten Abfluss des auslaufenden Wassers muss gesorgt werden. Über mögliche Aufstellvarianten beraten wir gerne.



**Bild 1:** Aufbau des Kippzählers UFT-FluidTipper

**VORTEILE DES KIPPZÄHLERS UFT-FluidTipper**

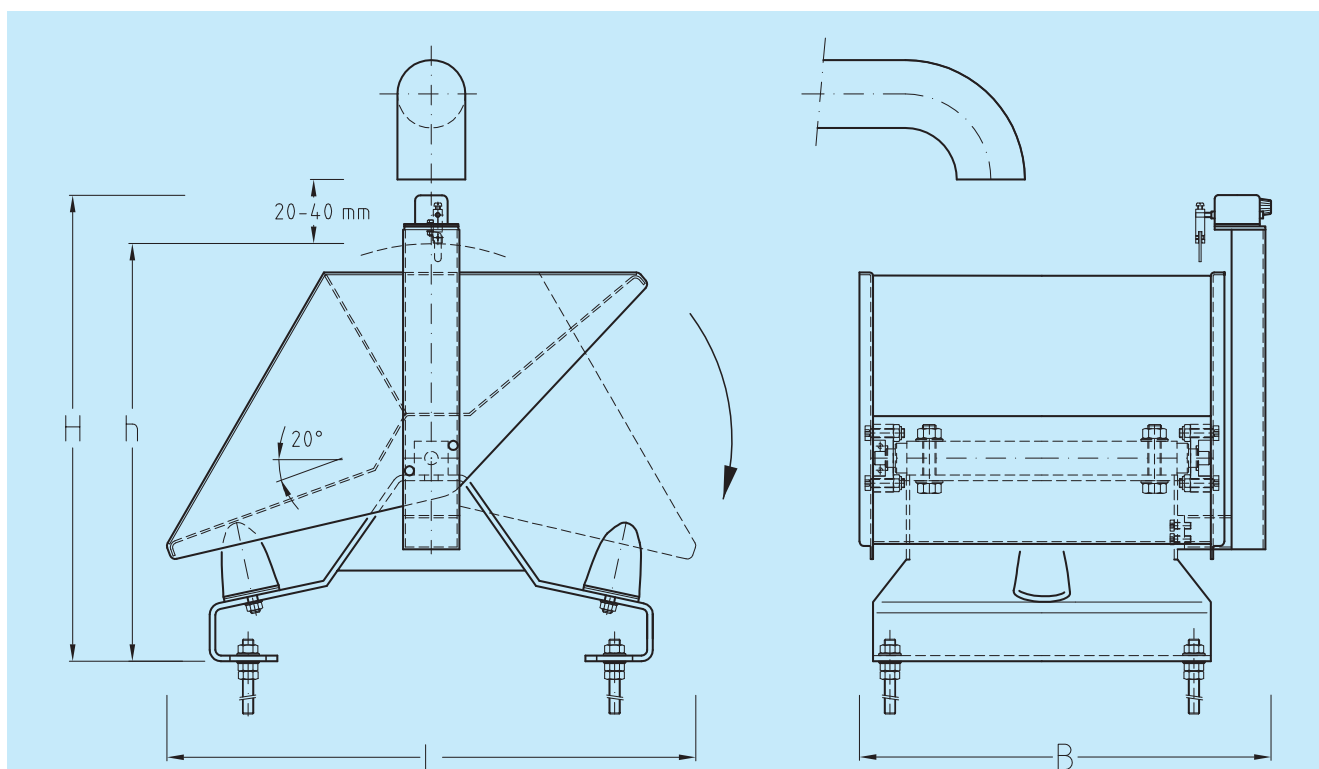
- » Messung kleiner, stark schwankender und zeitweise versiegender Abflüsse
- » korrosionsfreie Konstruktion
- » keine Hilfsenergie erforderlich
- » geräuscharmes Kippen
- » auch für feststoffreiche Fluide geeignet
- » einfache und schnelle Montage
- » als mobiles Messgerät für kurzzeitige Einsätze verwendbar
- » Kopplung mit elektronischen Datenspeichern möglich

**6 Wartung**

Nach den ersten Betriebsstunden sind die Schrauben am Gerät und an den Justierbolzen zu überprüfen und gegebenenfalls nachzuziehen.

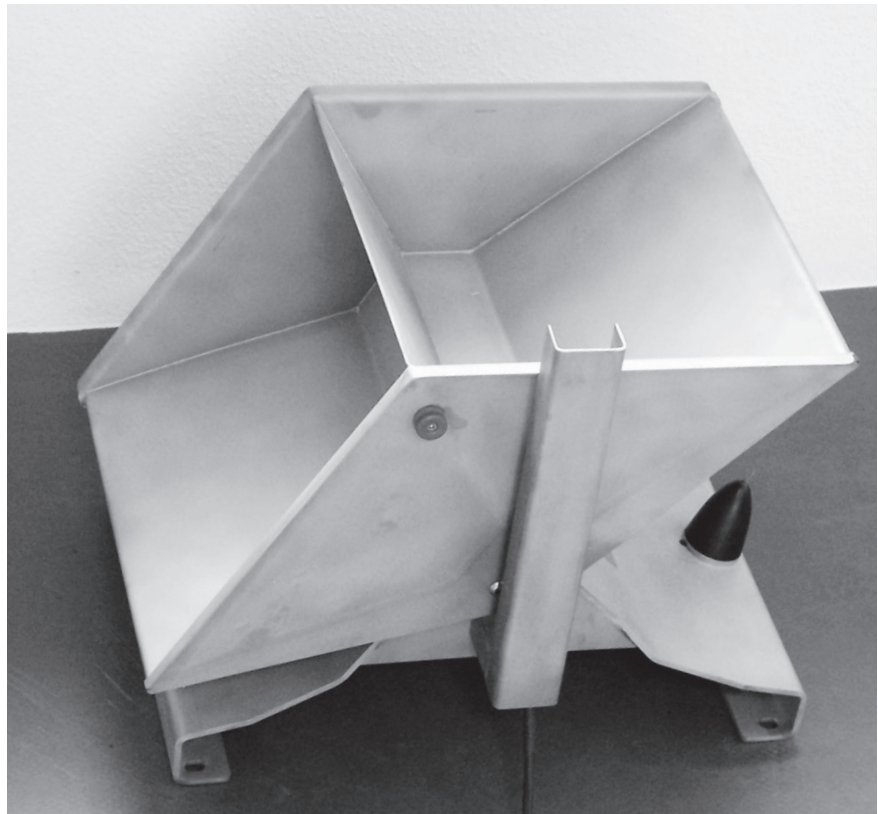
Um die Messgenauigkeit des Kippzählers langfristig zu gewährleisten,

sind die Kammern des Messbehälters regelmäßig auf Sauberkeit zu inspizieren. Mögliche Ablagerungen, wie sie z.B. bei Deponiesickerwässern auftreten können, sind frühzeitig zu entfernen.



Messvolumen V pro Doppelfüllung	Größter zulässiger Durchfluss		Länge L in mm	Breite B in mm	Höhe H in mm	Schwenkhöhe h in mm	Gewicht in kg
	in m <sup>3</sup> /h	in l/s					
2 l	0,9	0,25	286	213	331	283	8
5 l	2,3	0,63	389	303	387	342	15
10 l	4,5	1,3	470	361	414	371	22
16 l	7,2	2,0	557	413	464	420	30
25 l	11,3	3,1	640	455	513	469	42
40 l	18,0	5,0	749	515	568	523	50

**Tabelle 1:** Abmessungen des Kippzählers UFT-FluidTipper



**Bild 2:** Kippzähler mit 16 Liter Messvolumen pro Doppelfüllung. Das Zählen der Kippvorgänge erfolgt hier mit einem Magnetschalter.

### MUSTER-AUSSCHREIBUNGSTEXT

Pos.	Menge	Gegenstand
1	x	<p><b>Kippzähler UFT-FluidTipper</b>                      Selbsttätig, rein mechanisch und ohne Hilfsenergie arbeitende, spiegelsymmetrische Zweikammerkippe zur Erfassung kleiner, unstetiger Abflüsse bis zum Nullabfluss. Nach Füllung einer Kammer wird der Inhalt plötzlich ausgeschüttet und die zweite Kammer schwenkt unter den Zulauf. Jedes zweite Kippen wird gezählt. Zum Aufstellen und Fixieren auf einer horizontalen Ebene. Kippe, Grundträger und Zählwerkhalter aus Edelstahl, rückstellbares, mechanisches Zählwerk mit Gehäuse aus GFK, Gummipuffer und Kleinteile.</p> <p><b>Bauart UFT-FluidTipper</b> <b>Typ KI ...</b>                      Maximalzufluss <math>Q_{max}</math>: ... l/s                      Messvolumen pro Doppelfüllung V: ... l                      Lieferung des mit Wasser kalibrierten, einbaufertigen Gerätes ab Werk einschließlich Prüfzeugnis.</p>
2	x	<p><b>Magnetschalter (Reed-Kontakt) mit Ex-Schutz</b>                      Magnetschalter zur Erzeugung von Zählimpulsen beim Kippen des Kippzählers UFT-FluidTipper.                      Dichtung öl- und benzinbeständig, Permanent-Schaltmagnet BP 34, kunststoffgekapselt, Befestigungsteile aus Edelstahl. Eingegossene Leitung, Schaltstrom max. 0,8 A, Leistung max. 45 VA, max. 30 W. Schaltzeit 0,3 - 1,5 ms. Magnetschalter und Schaltmagnet betriebsbereit montiert an der Zählerstütze und am Messbehälter des Kippzählers. 5 m Signalkabel eingegossen am Magnetschalter.</p>

### WEITERE INFORMATIONEN ZUR DURCHFLUSSMESSUNG

- » Produktinformation Parabelmessblende, VDM 0151
- » Produktinformation Mess- und Regelstation mit MID, MID 0142