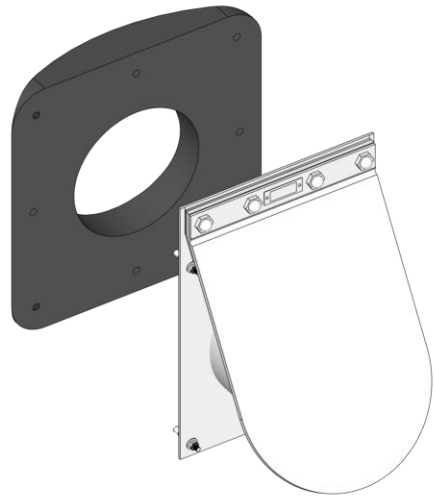


Mengderegulering  
Nivåregulering  
Tilbakeslagssikring  
Partikkelavskilling  
Overvåking  
Avstenging  
Avløpsrenner

## MFT-Fyllstykker

Fleksible fyllstykker/pakninger for buet vegg

 **Produkt-  
informasjon**

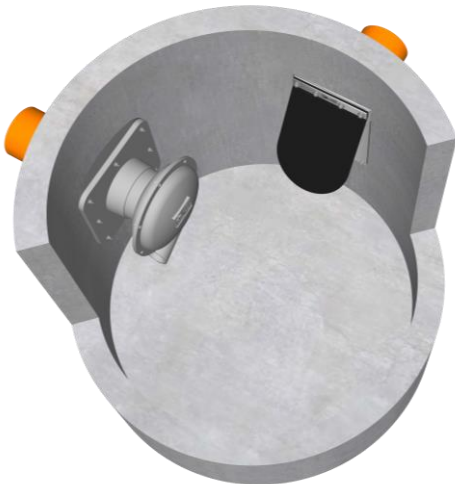


Miljø- og Fluidteknikk AS tar ikke ansvar for eventuelle feil i sine produktinformasjoner, datablader, anvisninger, brosjyrer eller annet trykket materiell, og forbeholder seg retten til å revidere trykket materiell og endre sine produkter uten forvarsel. Dette gjelder også produkter som inngår i bekreftede ordrer under forutsetning av at avtalte spesifikasjoner ikke endres. Reviderte utgaver av produktinformasjonen blir publisert på [www.mft.no](http://www.mft.no)

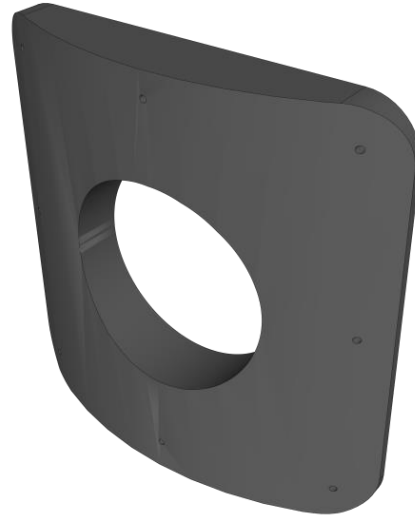
## Bruksområde

Majoriteten av alle eksisterende og planlagte kummer i Norge er sirkulære. Mye av utstyret som skal monteres på inn- eller utløpet i kummene leveres med monteringsplater og pakning, som omslutter ut- eller innløpsåpningen, og som forankres i kumveggen. Disse monteringsplatene er som regel rette, og tilpasset sirkulær vegg.

Tidligere har løsningen på dette vært å montere tilpassede fyllstykker ( gjerne i PE) mellom monteringsplate og kumvegg. Slike fyllstykker blir gjerne skreddersydd aktuelle rørdimensjon og kumdiameter, som påvirker leveringstid og pris.



De fleksible fyllstykkene ble spesielt utviklet for montering av våre mengderegulatorer og tilbakeslagsventiler. Imidlertid har de et langt bredere anvendelsesområde, og kan benyttes for montering av annen kumutrustning.



<b>Type:</b>	Fleksibelt fyllstykke
<b>Medium:</b>	Overvann, avløpsvann /selvfall)
<b>Dimensjoner (utløp):</b>	DN110-DN400
<b>Materiale:</b>	PUR (polyuretan)

## Egenskaper

Vi tilbyr prefabrikkerte og fleksible/myke fyllstykker i PUR, for rørdimensjoner fra DN100 til DN400. Flexibiliteten sørger for tett forbindelse (ekstra pakning unødvendig), og gjør at modellene kan monteres mot et stort spenn av kumstørrelser. Fyllstykkene er tilpasset trykløse selvfallssystemer. Med standardisering og prefabrikasjon unngår man spesialtilpasninger, og legger til rette for lagerføring. Leveringstiden er kort (lagervare) og prisen er lav, sammenlignet med tradisjonelle skreddersyde fyllstykker i PE.

- God tetning - elastisk materiale med god fasthet. Kombinert pakning og fyllstykke.
- Fleksibel løsning - hver modell kan monteres mot et stort spenn av kumdiameterer.
- Standardisert - prefabrikkert og lagerført. Kort leveringstid og kostnadseffektiv.

## Funksjon

Fyllstykket er mykt og komprimerer i press mellom monteringsplate og veggen det monteres mot. Fyllstykket fungerer dermed som en pakning, samtidig som det er fast nok til å gi en stiv forbindelse.



### Montering

Se monteringsanvisning for produktet fyllstykket monteres mot. For å oppnå god tetning, anbefales et moment på maks 19 Nm ved tilstramming av monteringsbolter.

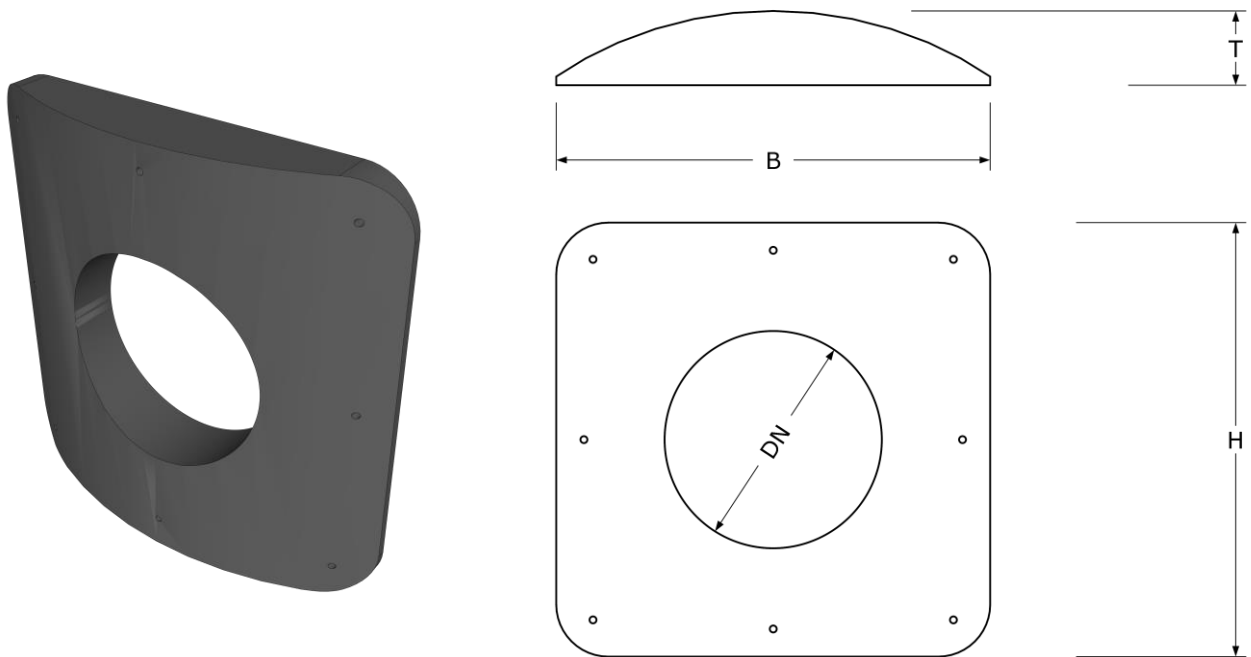
**Merk:** Hvis det er spesifisert et maksimalt tilstrammingsmoment for produktet fyllstykket skal monteres mot, skal dette følges.

### Drift og vedlikehold

Se driftsmanual for produktet fyllstykket er montert mot.



## Modelloversikt



Produktnr	Rør- dimensjon DN	Kumdiameter		H	B	T (ikke komprimert)	Vekt	Merknad
		min	maks					
	mm	mm	mm	mm	mm	mm	kg	
FS-PUR110-8/24	110 (100)	800	2400	300	300	3,6	1,4	
FS-PUR160-8/24	160 (150)	800	2400	350	350	4,5	2,3	
FS-PUR200-8/20	200	800	2000	400	400	4,0	2,5	
FS-PUR250-8/24	250	800	2400	450	450	6,0	3,5	
FS-PUR315-10/24	315 (300)	1000	2400	500	500	7,0	4,1	
FS-PUR400-12/24	400	1200	2400	600	600	8,0	7,8	