

Mengderegulering  
Nivåregulering  
Tilbakeslagssikring  
Partikkelavskilling

 **MFT**  
Pionerer i regnvannshåndtering

## Waback - tilbehør

Nivåsensor



Montering  
og FDV



Miljø- og Fluidteknikk AS tar ikke ansvar for eventuelle feil i sine produktinformasjoner, datablader, anvisninger, brosjyrer eller annet trykket materiell, og forbeholder seg retten til å revidere trykket materiell og endre sine produkter uten forvarsel. Dette gjelder også produkter som inngår i bekreftede ordrer under forutsetning av at avtalte spesifikasjoner ikke endres. Reviderte utgaver av produktinformasjonen blir publisert på [www.mft.no](http://www.mft.no)

## Innledning

Produktet skal kun anvendes til det formålet den er tiltenkt eller avtalt ved bestilling. Kunden kan ikke kreve reklamasjon dersom:

- Monteringsanvisning ikke er fulgt
- Produktet brukes til annet formål enn avtalt eller hvis det utføres reparasjoner, utbedringer, modifikasjoner eller annet arbeid som ikke er avtalt med MFT.

## Mottakskontroll

Ved mottak skal varen kontrolleres for transportskader. Eventuelle skader rapporteres dette til MFT snarest.

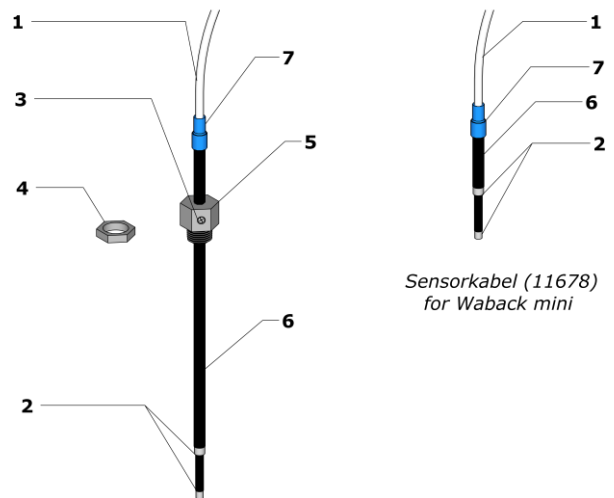
## Funksjon

Nivåsensoren skal monteres i Waback tilbakeslagskum, og registrer når vannivået i ventilen når lukkenivå (ventil stenger). For å varsle og formidle alarmsignaler, må nivåsensoren kobles til en alarmerhet eller Waterguard-sender. For å fullføre installasjonen og sette systemet i drift, trengs i tillegg følgende komponenter:

| Beskrivelse               | Produkt nr             | NRF nr  |
|---------------------------|------------------------|---------|
| Alarmerhet <i>eller</i>   | 11679                  | 5543671 |
| Waterguard-sensor         | wb-wg                  | 5543673 |
| Waback tilbakeslagsventil | Se waback produktinfo. |         |

## Beskrivelse

|   |                  |   |                |
|---|------------------|---|----------------|
| 1 | Signalkabel      | 5 | Monteringshode |
| 2 | Sensorflater     | 6 | Sensorpinne    |
| 3 | Strammeskruer    | 7 | Krympestrømpe  |
| 4 | Monteringsmutter |   |                |



Sensorkabel (11677) for Waback standard og Waback access

Sensorkabel (11678) for Waback mini

## Montering i Waback standard og Waback Access

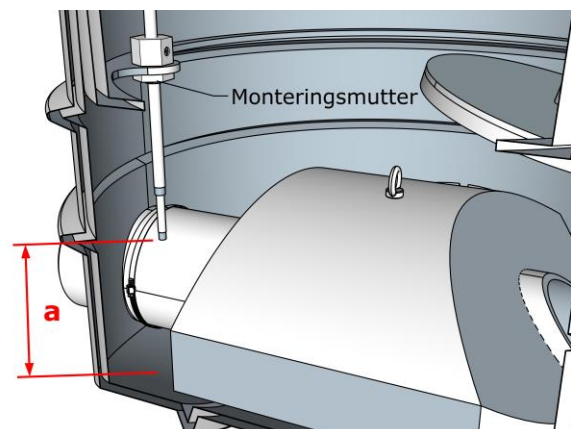
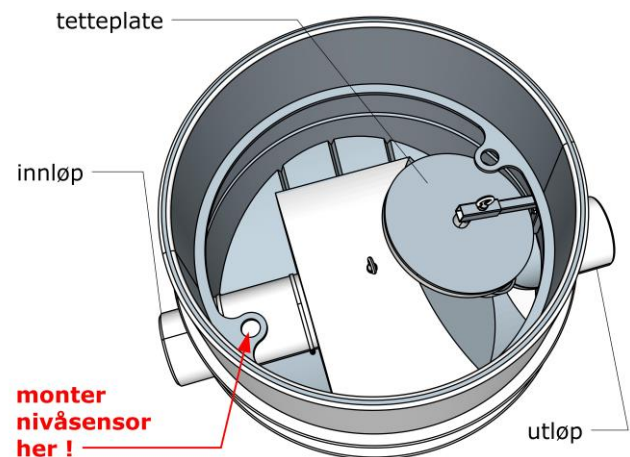
Nivåsensoren skal monteres i kummens sensorbrakett.

1. Koble sensorledningen til alarmerhet eller waterguard-sender i henhold til avsnittet «Tilkobling» (se s 4).
2. Utfør Funksjonstest i henhold til avsnittet «Funksjonstest» (se side 4)
3. Skru av monteringsmutteren (4) hvis denne er skrudd på monteringshodet (5).
4. Tre sensoren gjennom sensorbraketten oven ifra.  
**Merk:** sensorbraketten ved Waback kummens innløp skal benyttes (skal ikke monteres nær tetteplaten).
5. Skru på monteringsmutteren (4) fra undersiden, og stram til. (Stram til med håndkraft – ikke benytte verktoy)
6. Strammeskruen (3) låser posisjonen til sensorpinnen. Løsne strammeskruen (3). Sensorpinnen kan nå skyves gjennom sensorhodet.
7. Juster den vertikale plasseringen til nivåpinnen. Sørg for at avstanden, a, fra bunn kum til underkant sensorpinne (sensorflate) er ihht tabellen under.

| Modell Waback | Dim   | a   |
|---------------|-------|-----|
| wb110-600     | DN110 | 120 |
| wb110-425-1   |       |     |
| wb160-600     | DN160 | 120 |
| wb200-600     | DN200 | 170 |

8. Stramme strammeskruen.(3)
9. For å hindre belastning eller skader på sensorledningen, anbefales det å montere et trekkør i stigerøret som signalkabelen tekkes gjennom. Trekkørret føres til under terrengnivå og videre til bygningen.

**Merk:** Sørg for litt overlengde på kabelen i kummen. Overlengden må aldri henge lavere enn topp sensor.Hvis sensorkabelen er for kort, kan denne skjøtes. Se side 4.



## Montering i Waback - mini

Det trykktette lokket på Waback mini er utstyrt med en sensorgjennomføring med innvendig pakning, klamre og strammemutter. For ventiler som leveres uten nivåsensor installert, er denne gjennomføring blindet med en plugg.

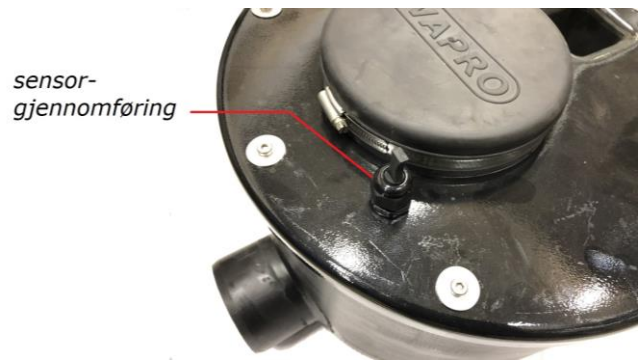
1. Koble sensorledningen til alarmenhet eller waterguard-sender i henhold til avsnittet «Tilkobling» (se s 4).
2. Utfør Funksjonstest i henhold til avsnittet «Funksjonstest» (se side 4)
3. Løsne strammemutteren på gjennomføringen helt og fjern blindpluggen.

**Merk:** Det skal kun benyttes håndkraft (ikke verktøy) ved løsning og stramming av strammemutteren. Om den strammes til for hardt, kan gjenger og pakning ødelegges.

**Merk:** Det anbefales å ta vare på blindpluggen. Denne **må** være installert hvis sensoren fjernes. Uten blindplugg eller sensor montert vil lokket ikke lenger være trykktett, og lekkasjer vil oppstå ved et eventuelt tilbakeslag.

4. Hvis sensoren er utstyrt med en stoppe-pakning (grå), skal denne fjernes.
5. Tre sensorgjennomføringens strammemutter på sensoren, og før sensorenden forsiktig ned i gjennomføringen. Sensoren skal dyttes ned slik at nederste del av den blå krympestrømpen har ca 1mm klaring til sensorgjennomføringens klamre.
6. Stram til sensorgjennomføringens strammemutter for hånd.
7. Sørg for at sensorledningen mellom Waback-min og alarmsentral/Waterguard-sender, legges slik at den ikke utsettes for belastning, skarpe kanter eller kommer i klem.

**Merk:** Sørg for litt overlengde på kabelen i kummen. Overlengden må aldri henge lavere enn topp sensor. Hvis sensorkabelen er for kort, kan denne skjøtes. Se side 4.



sensor-gjennomføring



strammemutter

blind-plugg



stoppe-pakning

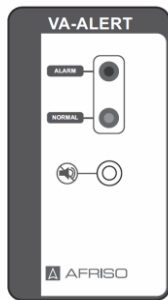


### Tilkobling

Koble sensorledningen til Waback alarmerhet (11679) eller Waterguard-sender (wb-wg) i henhold til respektive monteringsanvisninger. Sensor ledningen kan kappes til ønsket lengde.

**Merk:** Ved tilkobling til Waback alarmerhet (11679) skal sensorledningene kobles punktene merket («giver»)

**Merk:** Hvis systemet skal kobles opp mot Smarthussentraler eller Alarmsystemer, bør kommunikasjonen med disse testes i henhold til leverandørenes anvisninger.



Alarmerhet (11679)

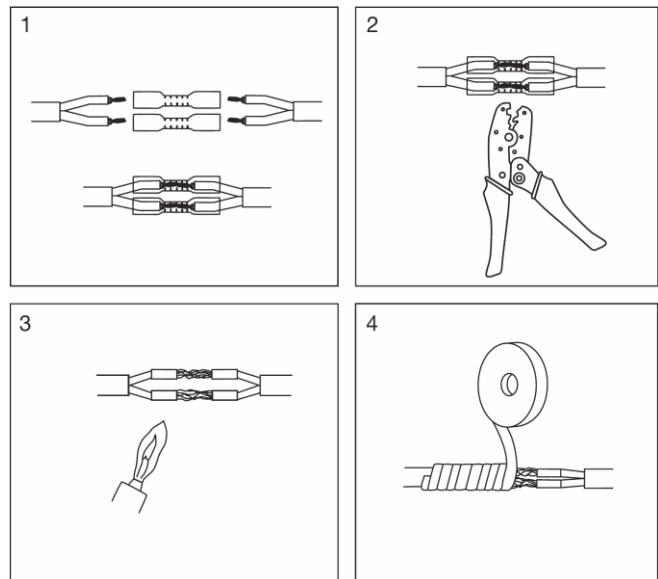


Waterguard-sender (wb-wg)

### Skjøting av sensorledning

Hvis sensorkabelen er for kort, kan denne skjøtes. RKK 2x0,75mm<sup>2</sup> kabel skal benyttes.

**Merk:** Total kabellengde etter skjøting skal ikke overstige 20 meter.



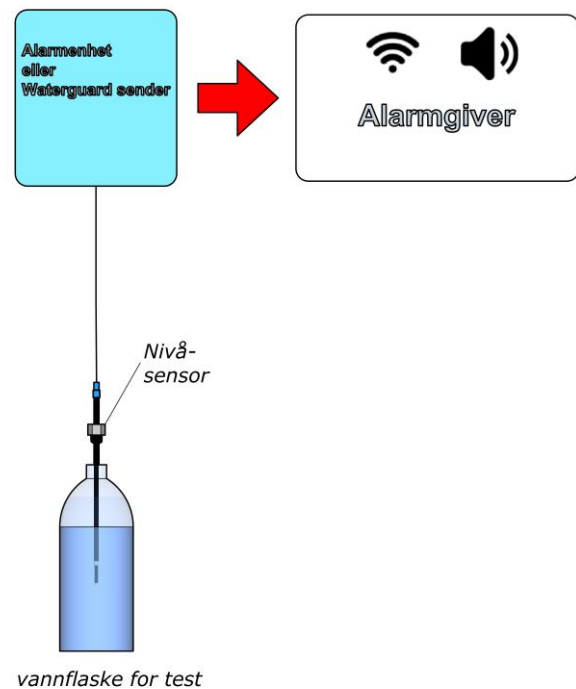
### Funksjonstest

Før nivåsensoren monteres i Waback-ventilen, bør den funksjonstestes.

(Eventuelt kan funksjonstesten utføres når sensoren er montert. Det gjøres ved å blende utløpet i waback-kummen og sørge for tilførsel av vann. **Merk:** Husk å fjerne blendingen når testen er utført)

1. Sørg for at nivåsensoren er tilkoblet Waback alarmsentral eller Waterguard-sender.
2. Fyll opp en bøtte eller flaske med vann, og senk Nivåsensoren ned i flasken slik at begge polene på sensorspissen er neddykket. (merk rent drikkevann har dårligere ledningsevne enn avløpsvann). Systemet skal nå avgi en alarm.

**Merk:** Hvis systemet skal kobles opp mot Smarthussentraler eller Alarmsystemer, bør kommunikasjonen med disse testes i henhold til leverandørenes anvisninger.



### Drift og vedlikehold

Nivåsensoren bør inspiseres, evt rengjøres etter tilbakeslag. Eventuelle papirer/partikler som fester seg til sensoren, kan føre til utilsiktet alarm.

Waback-ventilen vedlikeholdes ihht produktets vedlikeholdsanvisning.

### Anbefalt vedlikeholdsplan

| Hva                     | Når /intervall                 |
|-------------------------|--------------------------------|
| 1 Rengjøring av sensor. | Etter tilbakeslag<br>Ved alarm |
| 2 Funksjonstest         | Hvert 2 år                     |