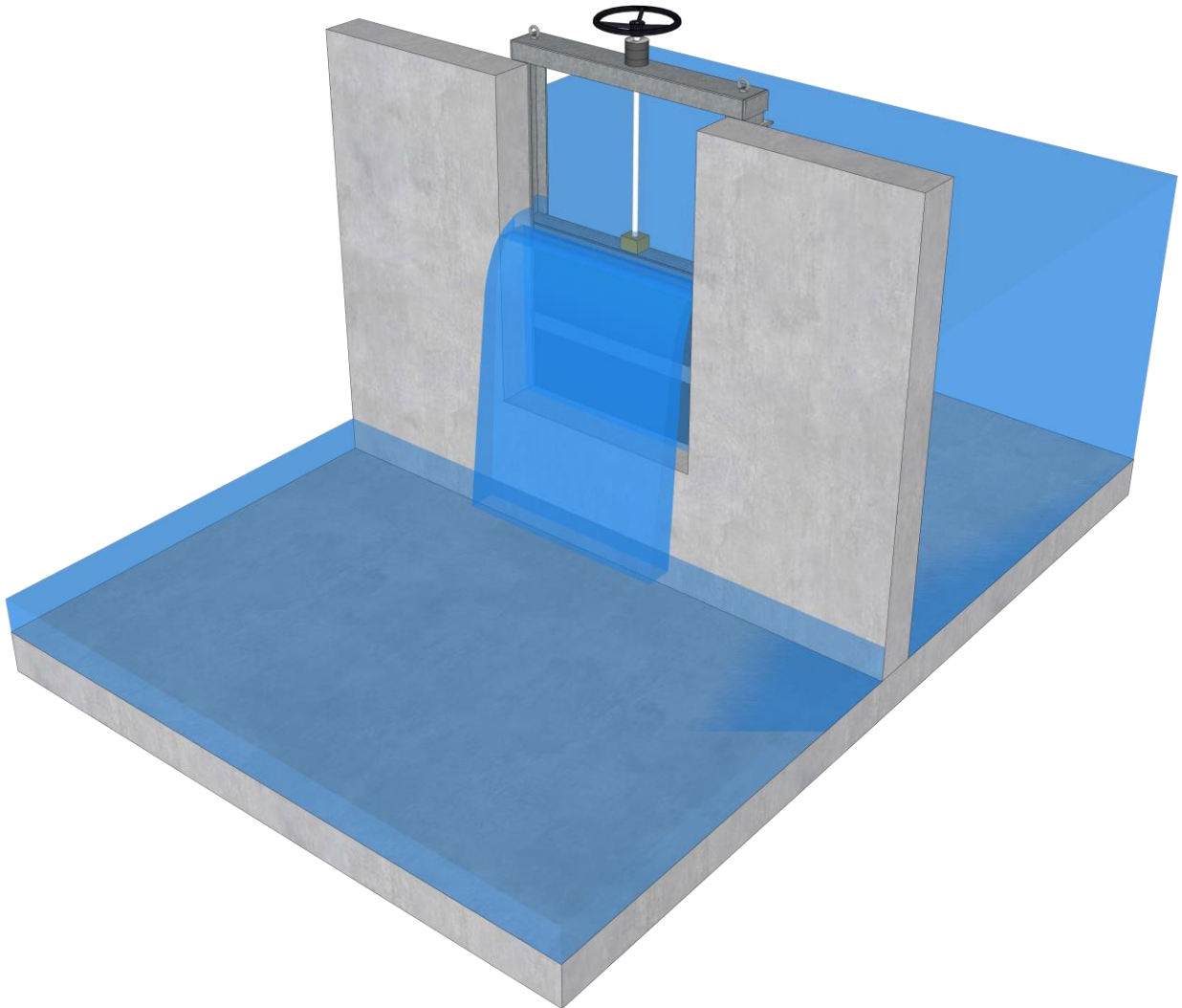


Mengderegulering  
Nivåregulering  
Tilbakeslagssikring  
Partikkelavskilling  
Overvåking  
Avstenging  
Avløpsrenner

## OPV

Regulerbar terskelluke



Miljø- og Fluidteknikk AS tar ikke ansvar for eventuelle feil i sine produktinformasjoner, datablader, anvisninger, brosjyrer eller annet trykket materiell, og forbeholder seg retten til å revidere trykket materiell og endre sine produkter uten forvarsel. Dette gjelder også produkter som inngår i bekreftede ordrer under forutsetning av at avtalte spesifikasjoner ikke endres. Reviderte utgaver av produktinformasjonen blir publisert på [www.mft.no](http://www.mft.no)

## Bruksområde

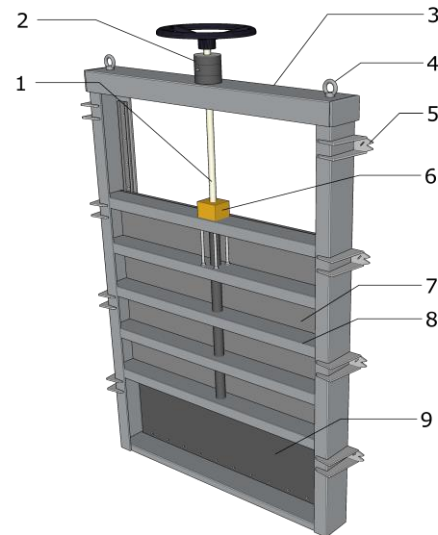
Vår regulerbare terskelluke, OPV, kan benyttes i alle applikasjoner der det er behov for trinnløs regulering av et terskelnivå. Dette omfatter overløpsteskler under bakken i kummer, regnbed, dammer og blå-grønne løsninger i dagen.

## Egenskaper

OPV er en prefabrikkert regulerbar terskelluke, som monteres mot i en utsparing i overløpskant eller kumvegg. Den består av en ramme og en regulerbare stengeplate. Stengeplaten heves og senkes enkelt ved hjelp av spindelmutter og roterende (ikke stigende) spindel. Om ønskelig kan luken utstyres med aktuator og automatikk. Pakninger mellom stengeplate og rammen, sørger for god tett forbindelse. OPV er en skreddersydd løsning. Dimensjoner, min og maks terskelnivåer og type operasjon tilpasses hver enkelt installasjon.

- Enkel og trinnløs justering av terskelnivå
- Skreddersydd – dimensjoner tilpasses anlegg
- Prefabrikkert løsning sikrer god tetning.

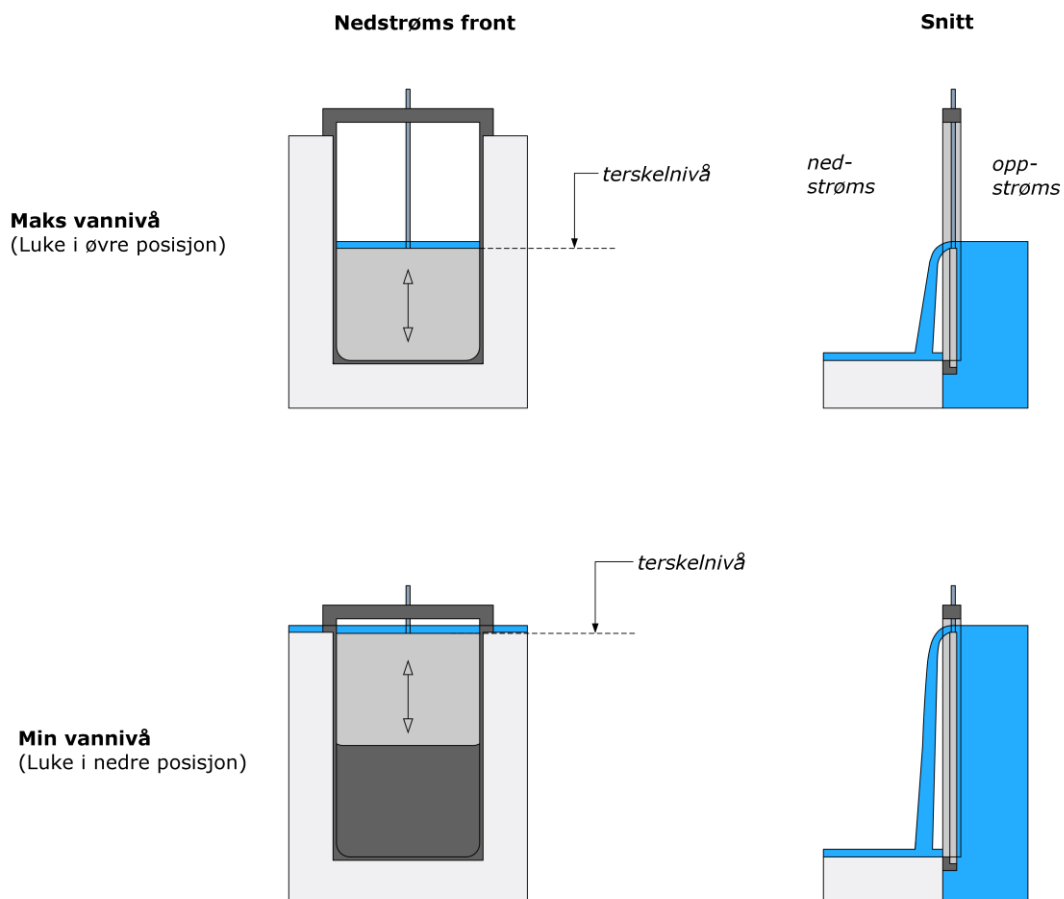
<b>Type:</b>	Regulerbar terskelluke
<b>Modus:</b>	Våt og tørrøpstilt
<b>Medium:</b>	overvann og avløpsvann
<b>Dimensjoner:</b>	tilpasses
<b>Kapasitet:</b>	Maks trykk tilpasses



	Beskrivelse	Materiale
1	Spindel	AISI S31803
2	Lagerhus m smørenippel	
3	Ramme	316
4	Løfteører	316
5	Monteringsbraketter	316
6	Spindelmutter	Sinkfri Bronsjie
7	Stengeplate	HDPE / 316
8	Forsterkninger stengeplate	316
9	Bakplate	HDPE / 316

**Merk:** Figuren over viser typiske konfigurasjon. Design og materialkvaliteter tilpasses og kan avvike.

## Funksjon



## Modellutvalg

OPV er en skreddersydd løsning. Høyde (H), bredde (B), type operasjon (manuell eller motorisert), tilpasses hver enkelt installasjon.

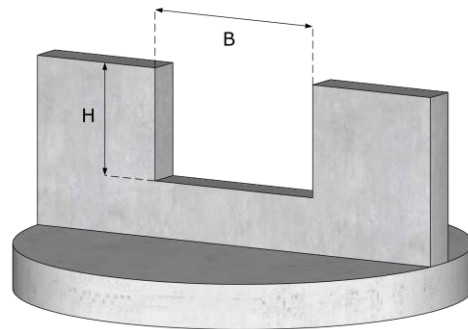
## Spesifikasjonstekst

*Prefabrikkert regulerbar terskelluke – trinnløs regulering av terskelnivå ved hjelp spindel.*

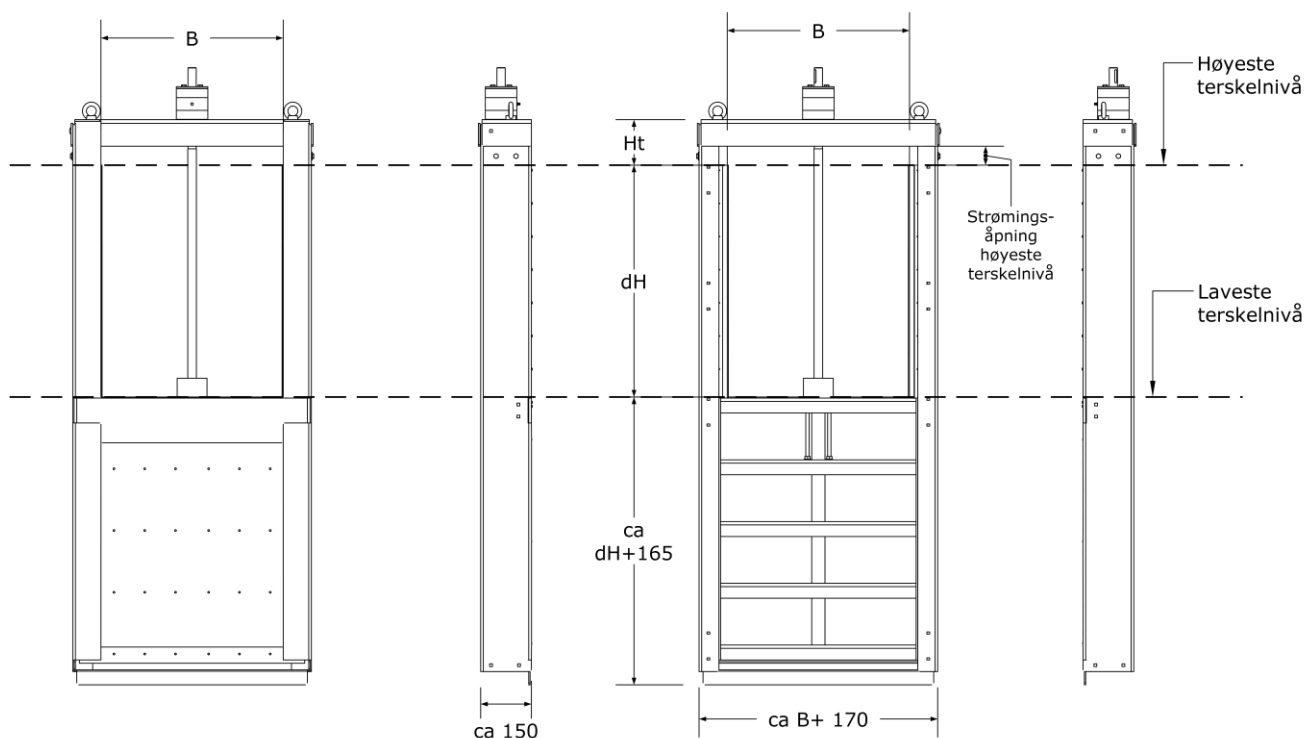
Terskellengde, B : \_\_\_\_\_ mm

Terskelvanding (min til maks nvå), H: \_\_\_\_\_ mm

Type montering : oppstrøms/nedstrøms/innfelling



Monteres mot utsparing i kumvegg / terskel  
Dim utsparing (maks lysåpning): H x B



## Montering

OPV monteres i utsparing i terskelkonstruksjon eller kumvegg, og forankres ved hjelp av standardiserte monteringsbraketter og ekspansjonsbolter. Medfølgende pakning sørger for god tetning mellom rammen og vegg den monteres mot. OPV kan monteres oppstrøms, nedstrøms eller innfelt i utsparingen. For å sikre god tetning og enkel operasjon, er det viktig at underlaget terskelluken monteres mot er rett og jevnt. Luken bør plasseres, og omkringliggende struktur utformes, slik at det er tilgang til ventilen i forbindelse med inspeksjon og vedlikehold.

## Drift og vedlikehold

Terskelluken OPV er bygget opp av korrosjonsbestandige materialer. Lukene inneholder imidlertid mekaniske bevegelige deler, som krever jevnlig tilsyn for å oppnå god funksjon og høy driftssikkerhet. Behovet for ettersyn er bestemt av stedlige forhold og væskens beskaffenhet (saltinnhold, fett/flytestoffer, begroing og sedimenterbart materiale) og variasjon i tilrenningen og type operasjon. Det henvises til Monterings- og Vedlikeholds-anvisning.

