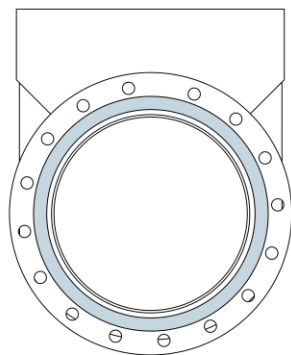
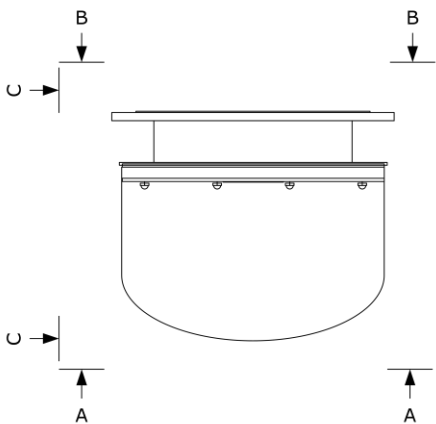


AA

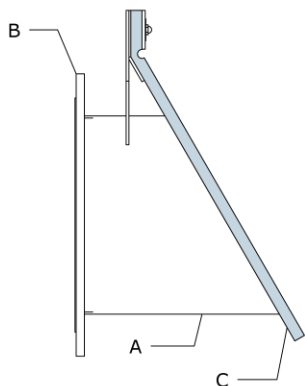


BB

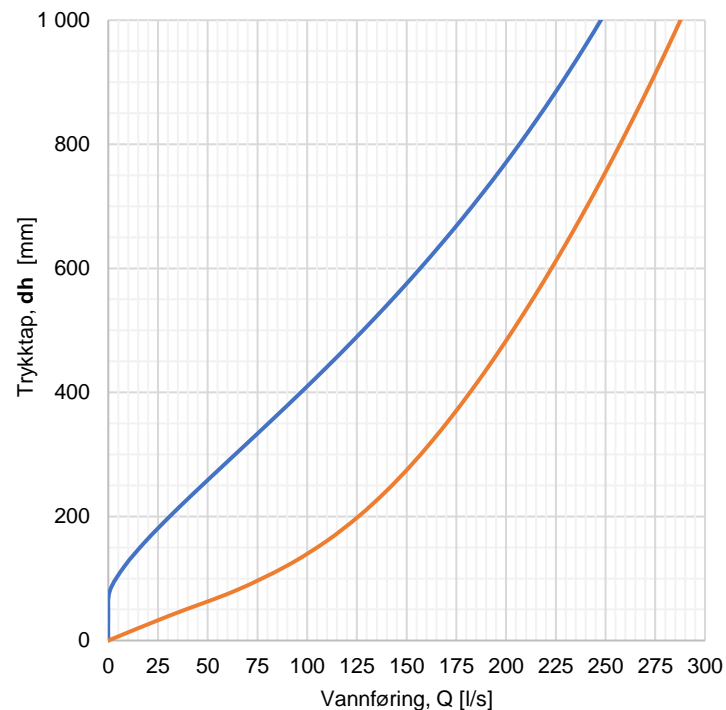
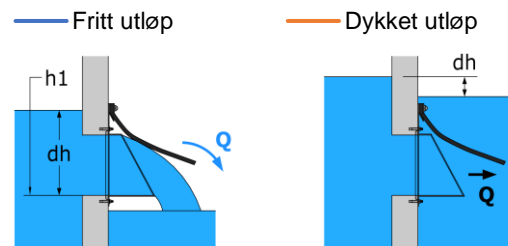


id = 348

CC



Trykktap



Anmerkninger:

- 1) Montering ihht monteringsanvisning
- 2) Alle mål i [mm]
- 3) Hydraulisk data forutsetter at FluidSwing er montert med avstand til kumbunn utløpsside. Hvis tilbakeslagsventilen skal monteres i bunn av kum eller renne, kontakt MFT for data.

Kumdiameter min: 1000mm.
Kumdiameter anbef min: 1200mm
Min monteringsåpning: \varnothing 600mm

Maks sperretrykk
Standard: 3,5m
Forsterket: 4,0m

Åpningstrykk: 70 mm

Vekt: 31 kg

Antall/dim monteringsbolter
(inngår ikke): 16xM20

Delliste:

A	1 stk Ventilhus	316
B	1 stk Løsflens PN10	316
C	1 stk Klaff	Neopren

Merk:

Pakning og monteringsbolter inngår ikke



Datablad

Produkt nr: RL350-316		Produkt navn: Tilbakeslagsventil FluidSwing DN350, med løsflens PN10, Ventilhus 316	
NRF nr: -			
Versjon: 19-04-2024	Side: 1 av 1	Ytelse/Dimensjon: DN350 (Id = 348)	

MFT
Pionerer i regnvannshåndtering

Opphavsrett
Denne tegningen er beskyttet ved norsk lov om eiendomsretten til åndsverk og må ikke uberettiget kopieres, benyttes eller sendes tredje part uten MFT sin godkjenning. Tegningen må heller ikke benyttes til anbudsgrunnlag uten MFT sin tillatelse. Den kunnskapen våre kunder tilegner seg under prosjektforberedelser, bestilling, kjøp, montering ol. kan kunden ikke nyttiggjøre seg på egenhånd, gjennom senere egen konstruksjon av plagiater el. Brudd på disse plikter kan medføre både straffe- og erstatningsansvar.

mft.no