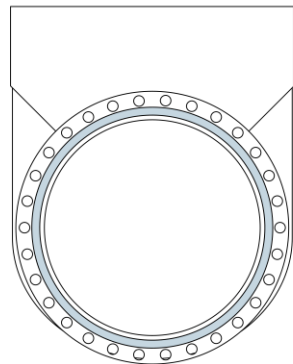
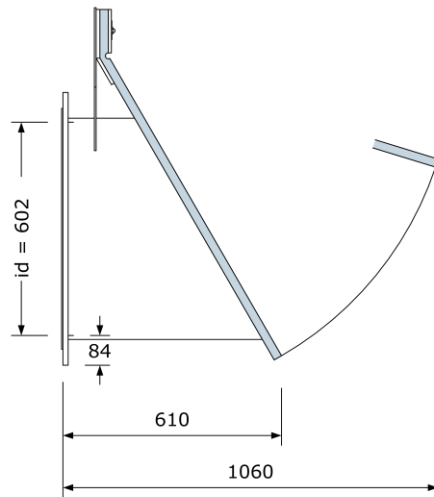
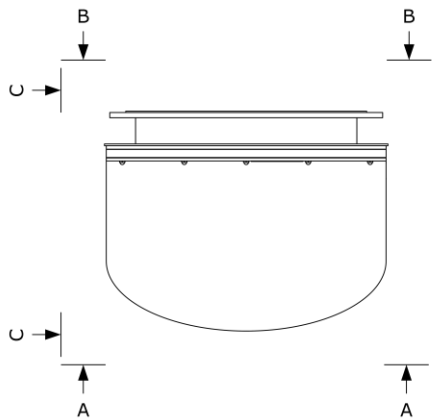


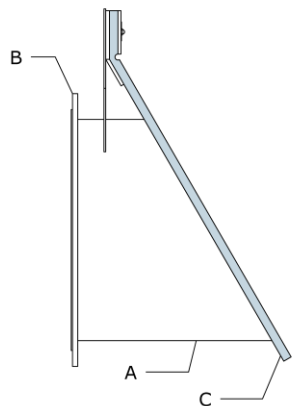
AA



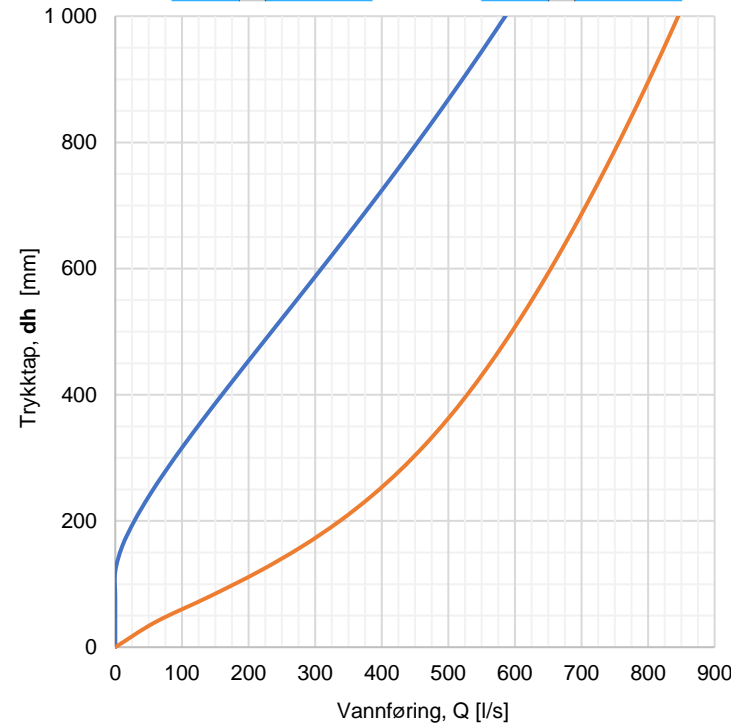
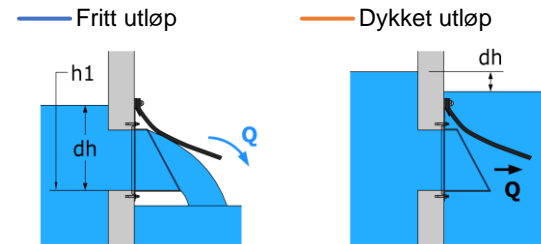
BB



CC



Trykktap



Anmerkninger:

- 1) Montering ihht monteringsanvisning
- 2) Alle mål i [mm]
- 3) Hydraulisk data forutsetter at FluidSwing er montert med avstand til kumbunn utløpsside. Hvis tilbakeslagsventilen skal monteres i bunn av kum eller renne, kontakt MFT for data.

Min kumdiаметer min: 1600mm.

Min monteringsåpning: \varnothing 1000mm

Maks sperrestrykk

Standard: -

Forsterket: 4,0m

Åpningstrykk: 120 mm

Vekt: 67 kg

Antall/dim monteringsbolter (inngår ikke): 20xM27

Delliste:


| | | | |
|---|-------|---------------|---------|
| A | 1 stk | Ventilhus | 316 |
| B | 1 stk | Løsflens PN10 | 316 |
| C | 1 stk | Klaff | Neopren |

Merk:

Pakning og monteringsbolter inngår ikke



Datablad

| | | | |
|--|------------------------|---|--|
| Produkt nr: RL600-316 | | Produkt navn: Tilbakeslagsventil FluidSwing DN600, med løsflens PN10, Ventilhus 316 | |
| NRF nr: - | | | |
| Versjon: 19-04-2024 | Side: 1 av 1 | Ytelse/Dimensjon: DN600 (Id = 602) | |
|  Pionerer i regnvannshåndtering | | Opphavsrett Denne tegningen er beskyttet ved norsk lov om eiendomsretten til åndsverk og må ikke uberettiget kopieres, benyttes eller sendes tredje part uten MFT sin godkjenning. Tegningen må heller ikke benyttes til anbudsgrunnlag uten MFT sin tillatelse. Den kunnskapen våre kunder tilegner seg under prosjektforberedelser, bestilling, kjøp, montering ol. kan kunden ikke nyttiggjøre seg på egenhånd, gjennom senere egen konstruksjon av plagiatet el. Brudd på disse plikter kan medføre både straffe- og erstatningsansvar. | |

mft.no