

**Anmerkninger:**

- 1) Montering ihht monteringsanvisning
- 2) Alle mål i [mm]
- 3) Hydraulisk data forutsetter at FluidSwing er montert med avstand til kumbunn utløpsside. Hvis tilbakeslagsventilen skal monteres i bunn av kum eller renne, kontakt MFT for data.
- 4) Kan leveres med fyllstykke som tillater montering direkte mot buet kumvegg (tilbehør).

Kumdiameter min: 1000mm.  
Kumdiameter anbef min: 1200mm

Min monteringsåpning:  $\varnothing$ 600mm

**Maks sperretrykk**

Standard: 4,0m  
Forsterket: 5,5m

Åpningstrykk: 40 mm

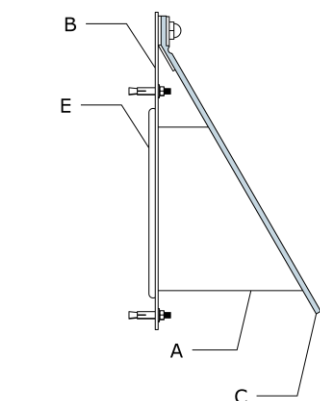
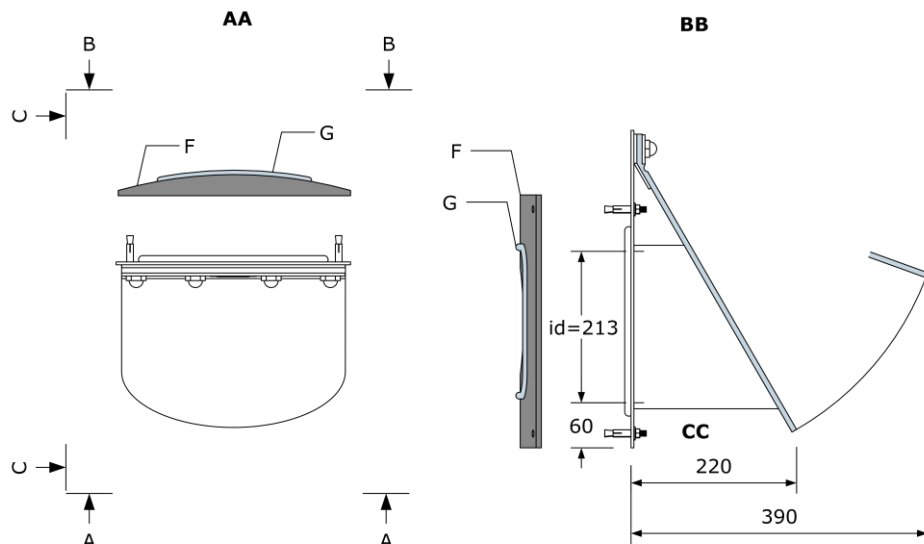
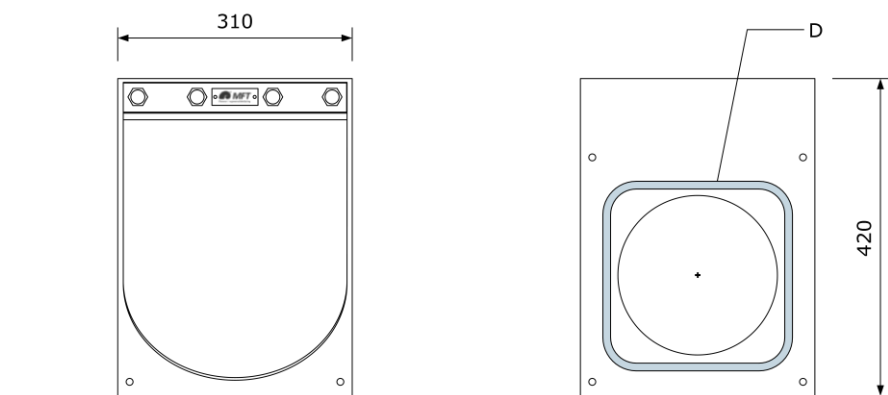
Vekt: 11 kg

**Delliste:**

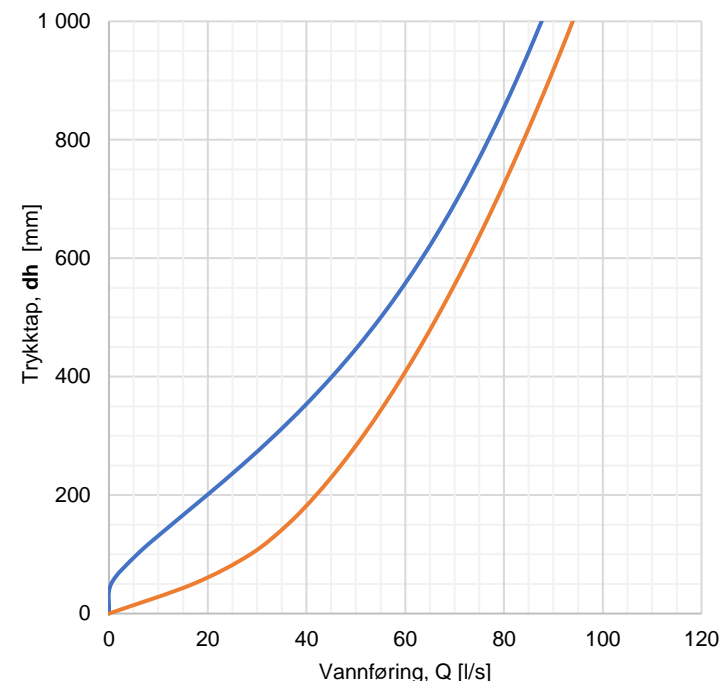
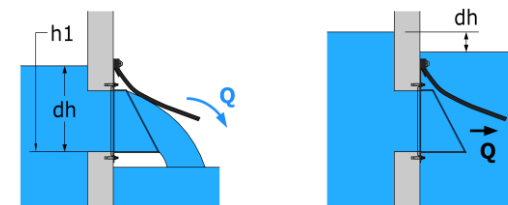
A	1 stk	Ventilhus	316
B	1 stk	Monteringsplate	316
C	1 stk	Klaff	Neopren
D	1 stk	Pakning	Celleplast
E	4 stk	Ekspansjonsbolter	316

**Tilbehør:**

F	1 stk	Fyllstykke	PE
G	1 stk	Pakning	Celleplast

**Trykktap**

— Fritt utløp      — Dykket utløp

**Datablad**

Produkt nr: <b>RW200-316</b>		Produkt navn: <b>Tilbakeslagsventil FluidSwing DN200, med monteringsplate, Ventilhus 316</b>	
NRF nr: -			
Versjon: <b>22-04-2024</b>	Side: <b>1 av 1</b>	Ytelse/Dimensjon: <b>DN200 (Id = 213)</b>	

**MFT**  
Pionerer i regnvannshåndtering

**Opphavsrett**  
Denne tegningen er beskyttet ved norsk lov om eiendomsretten til åndsverk og må ikke uberettiget kopieres, benyttes eller sendes tredje part uten MFT sin godkjenning. Tegningen må heller ikke benyttes til anbudsgrunnlag uten MFT sin tillatelse. Den kunnskapen våre kunder tilegner seg under prosjektforberedelser, bestilling, kjøp, montering og/eller bruk kan ikke tillegges seg på egenhånd, gjennom senere egen konstruksjon av plagiatet eller brudd på disse pliktene kan medføre både straffe- og erstatningsansvar.

**mft.no**