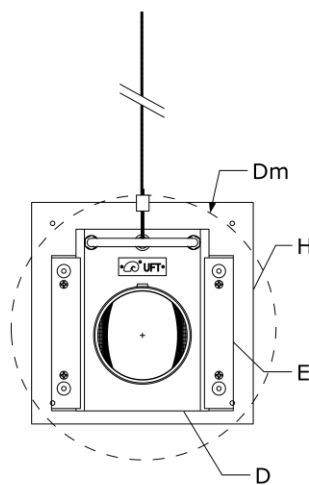
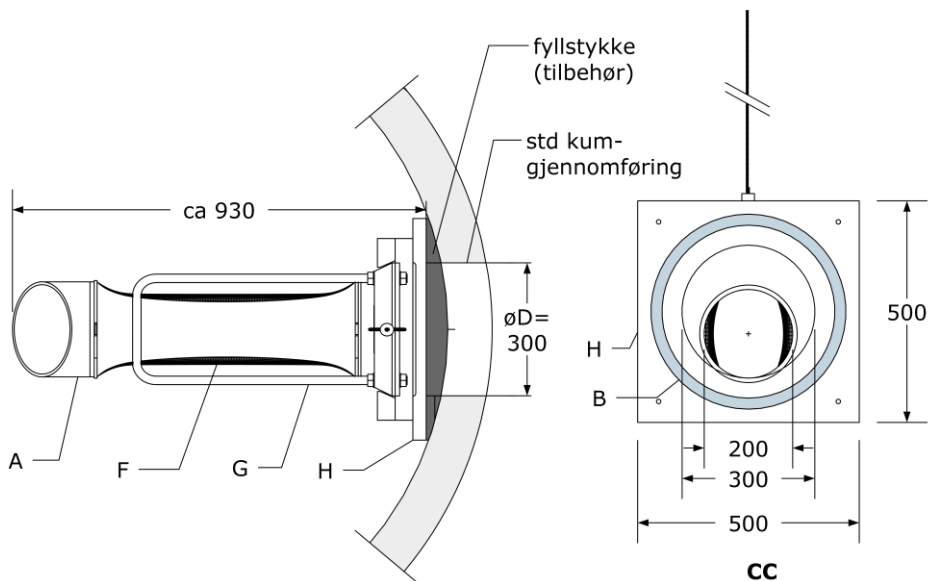


Installasjon snitt



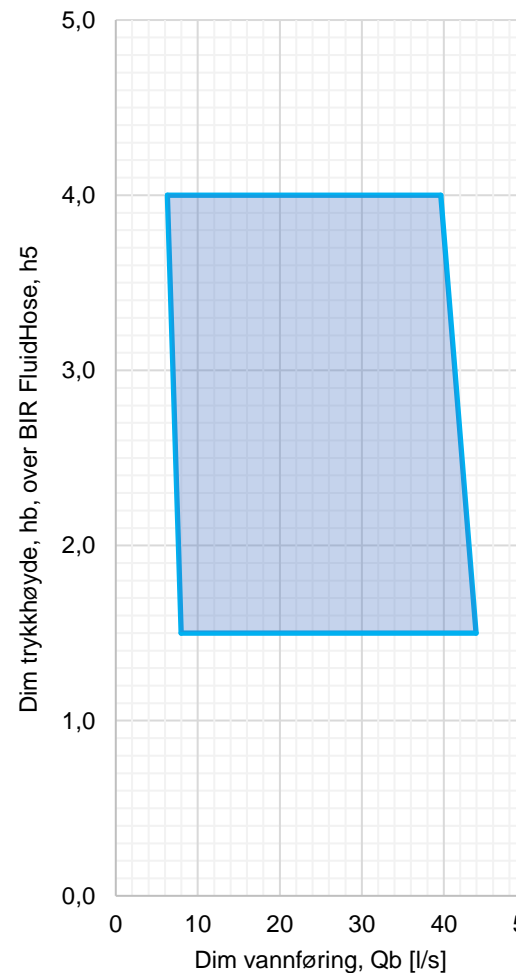
AA



BB

CC

Anbefalt Hydraulisk Dimensjoneringsområde



Anmerkninger:

- 1) Montering ihht monteringsanvisning
- 2) Alle mål i [mm]

Min anbefalt kumdiameter, Dk min: 1400mm.

Minste monteringsåpning, Dm:600mm (løs bakplate)

øD, Utløpsdimensjon/ kumgjennomføring

Utløpsrøret fra FluidHose bør dimensjoneres for «fritt utløp» (maks ca 50% fylling ved Qb)

øD min: DN300
øD > DN250 krever bakplate (inkludert)

Delliste:

A	1 stk	Innløpsrør	PVC
B	1 stk	Pakning	Celleplast
C	1 stk	Heve-wire	304
D	1 stk	Glideplate	HDPE
E	1 stk	Montgeringsplate/ramme	304
F	1 stk	Rørmembran	Neopren
G	1 stk	Beskytter	304
H	1 stk	Bakplate	PE

Tilpasset produkt Dimensjoneringskriterier

Dim. vannføring, Qb (l/s): _____

Dim. Trykkhøyde hb (m): _____

Kumdiameter, Dk (m) for fyllstykke (tilbehør): _____



Datablad

Produkt nr:
SDN200-300

NRF nr:
-

Versjon:
15-12-2021

Side:
1 av 1

Produkt navn:
FluidHose SDn DN200, Slangestruper med glideplate. Utløp D-300

Ytelse:
Tilpasset (se diagram)

MFT
Pionerer i regnvannshåndtering

Opphavsrett
Denne tegningen er beskyttet ved norsk lov om eiendomsretten til åndsverk og må ikke uberettiget kopieres, benyttes eller sendes tredje part uten MFT sin godkjenning. Tegningen må heller ikke benyttes til anbudsgrunnlag uten MFT sin tillatelse. Den kunnskapen våre kunder tilegner seg under prosjektforberedelser, bestilling, kjøp, montering ol. kan kunden ikke nyttiggjøre seg på egenhånd, gjennom senere egen konstruksjon av plagiatet el. Brudd på disse plikter kan medføre både straffe- og erstatningsansvar.

mft.no

