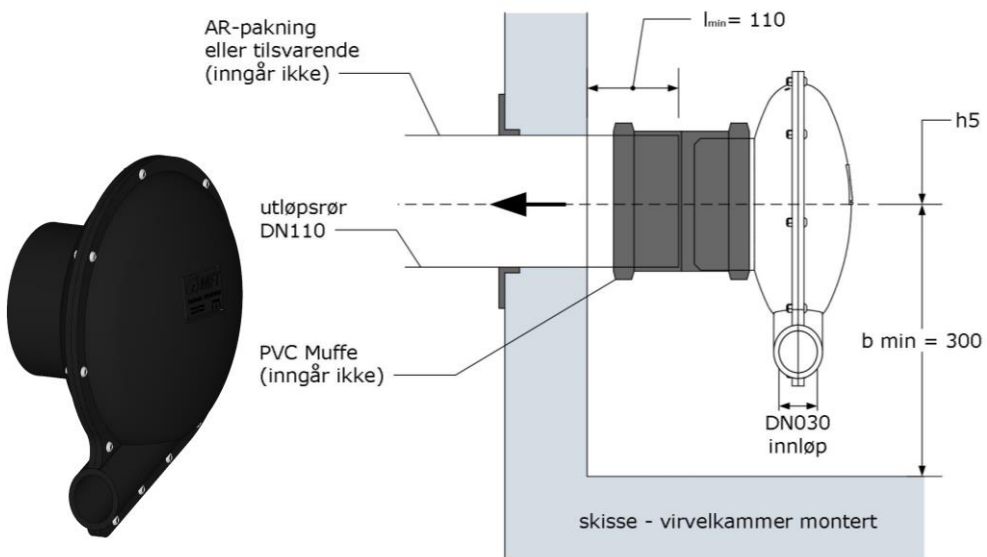


AR-pakning  
eller tilsvarende  
(inngår ikke)

utløpsrør  
DN110

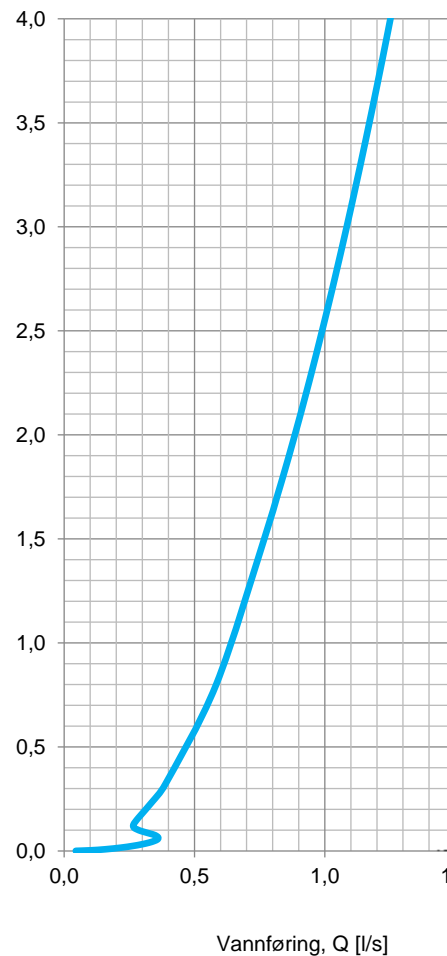
PVC Muffe  
(inngår ikke)

skisse - virvelkammer montert



Hydraulisk kurve

Trykkehøyde, h [m] over senter utløp virvelkammer, h5



**Anmerkninger:**

- 1) Montering ihht monteringsanvisning
- 2) Alle mål i [mm]
- 3) Oppgitte mål er minimum. Ved manglende oppstrøms sandfang eller høyt innhold av sann/slamm, bør avstanden økes.
- 4) Eventuelt tilbehør vises ikke på tegningen.

Min anbefalt kumdiаметer, :  
D-600mm.

Minste monteringsåpning, Dm:  
Ø400mm

Minste anbefalte stusslengde, l<sub>min</sub>:  
110mm

**Delliste:**

|   |        |                  |     |
|---|--------|------------------|-----|
| A | 1 stk  | Virvelkammer hus | PUR |
| B | 11 stk | Låsebolter       | 316 |
| C | 1 stk  | Utløp            | PUR |
|   |        |                  |     |

**Kapasitetsgaranti:**

+/- 5% for vannføring ved  
hb=1,2m



**Datablad**

Produkt nr:  
**STD6DN32-07**

NRF nr:  
**1390693**

Versjon:  
**23-10-2024**

Side:  
**1 av 1**

Produkt navn:  
**Virvelkammer FluidVertic Standard,  
VSU6DN032, PUR, utløp 110 PVC spiss**

Ytelse:  
**0,7 l/s ved 1,2m trykk**



**Opphavsrett**  
Denne tegningen er beskyttet ved norsk lov om eiendomsretten til åndsverk og må ikke uberettiget kopieres, benyttes eller sendes tredje part uten MFT sin godkjenning. Tegningen må heller ikke benyttes til anbudsgrunnlag uten MFT sin tillatelse. Den kunnskapen våre kunder tilegner seg under prosjektforberedelser, bestilling, kjøp, montering ol. kan kunden ikke nyttiggjøre seg på egenhånd, gjennom senere egen konstruksjon av plagiater el. Brudd på disse plikter kan medføre både straffe- og erstatningsansvar.

**mft.no**