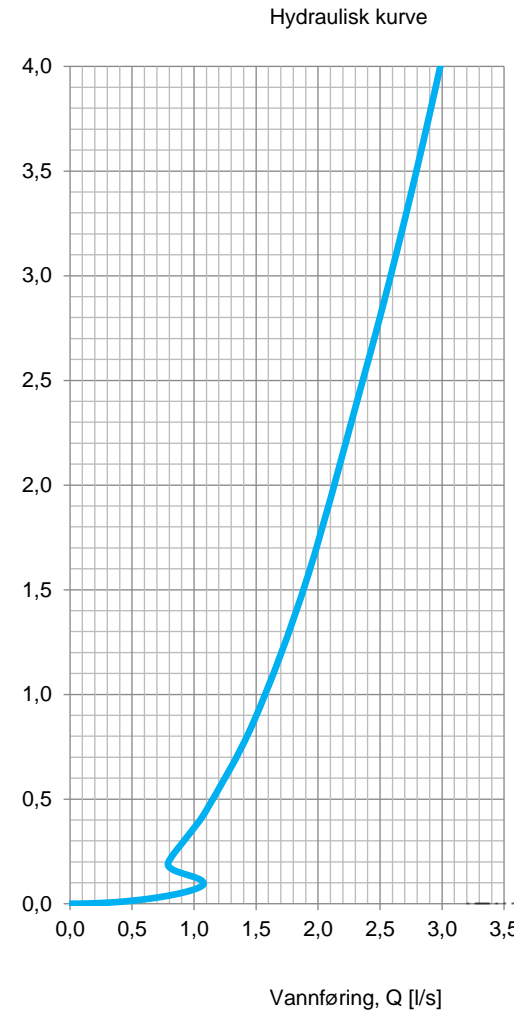


Trykkehøyde, h[m] over senter utløp virvelkammer, h5



**Anmerkninger:**

- 1) Montering ihht monteringsanvisning
- 2) Alle mål i [mm]
- 3) Oppgitte mål er minimum. Ved manglende oppstrøms sandfang eller høyt innhold av sann/slamm, bør avstanden økes.
- 4) Eventuelt tilbehør vises ikke på tegningen.

Min anbefalt kum diameter :  
D-1000mm.

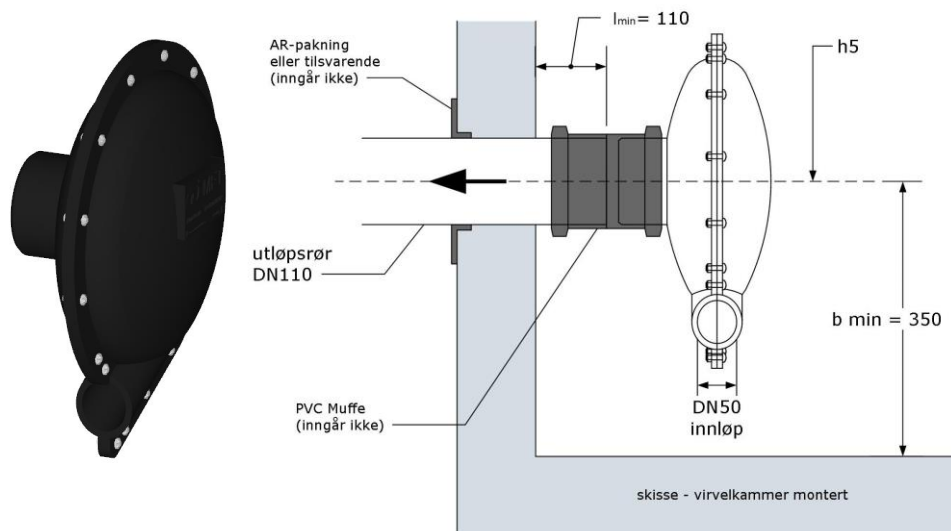
Minste monteringsåpning, D<sub>m</sub>:  
Ø500mm

Minste anbefalte stusslengde, l<sub>min</sub>:  
110mm

**Delliste:**

A	1 stk	Virvelkammer hus
B	17 stk	Låsebolter
C	1 stk	Utløp

**Kapasitetsgaranti:**  
+/- 5% for vannføring ved  
hb=1,2m



Datablad	
Produkt nr: <b>STD6DN50-17</b>	Produkt navn: <b>Virvelkammer FluidVertic Standard, VSU6DN050, PUR, utløp 110 PVC spiss</b>
NRF nr: <b>3024177</b>	
Ytelse: <b>1,7 l/s ved 1,2m trykk</b>	
Opphavsrett Denne tegningen er beskyttet ved norsk lov om eiendomsretten til åndsverk og må ikke uberettiget kopieres, benyttes eller sendes tredje part uten MFT sin godkjenning. Tegningen må heller ikke benyttes til anbudsgrunnlag uten MFT sin tillatelse. Den kunnskapen våre kunder tilegner seg under prosjektforberedelser, bestilling, kjøp, montering ol. kan kunden ikke nyttiggjøre seg på egenhånd, gjennom senere egen konstruksjon av plagiater el. Brudd på disse pliktene kan medføre både straffe- og erstatningsansvar.	<b>mft.no</b>