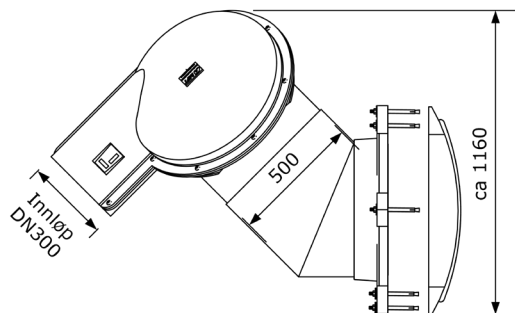
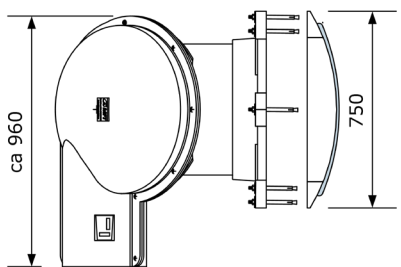
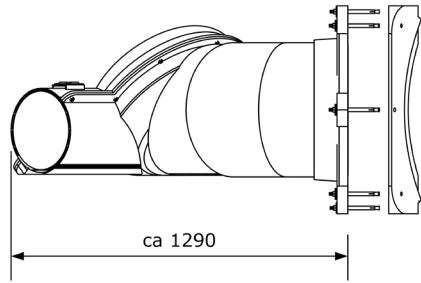
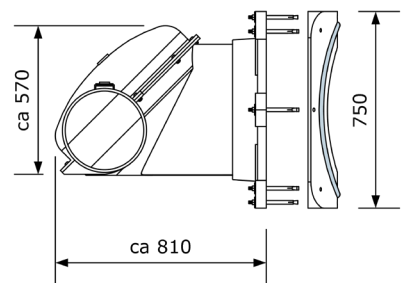
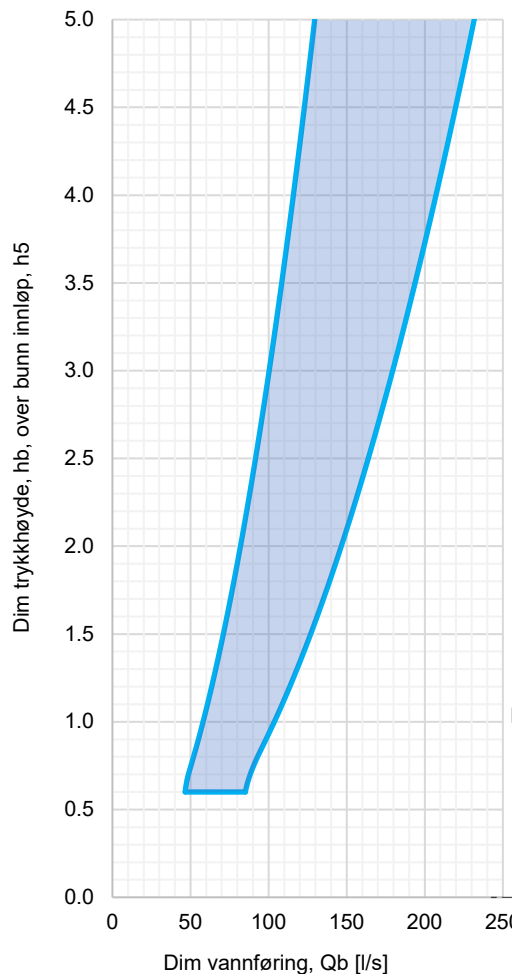


Type P1 med monteringsplate

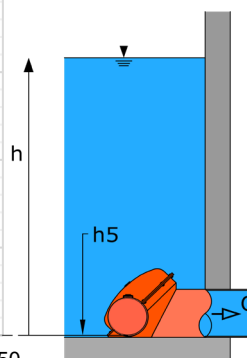
Type P2 med monteringsplate



Anbefalt Hydraulisk Dimensjoneringsområde



Merk: Virvelkammeret tilpasses. Dimensjoneringspunkt må angis i spesifikasjon.



Anmerknings:

- 1) Montering ihht monteringsanvisning
- 2) Alle mål i [mm]
- 3) Tilpasset produkt. Dimensjoneringskriterier må angis i spesifikasjon.
- 4) 45-bend benyttes om nødvendig for å redusere nødvendig kumstørrelse.

Min kumdiаметer :
Type P1: ø2000mm
Type P2: ø1600mm

Delliste:

A	1 stk	Virvelkammerhus	PUR
B		Bolter	316
C	1 stk	Utløp, spiss	PUR
D	1 stk	45 Bend (kun P2)	PUR
E	1 stk	Monteringsplate	PUR
F	1 stk	Pakning	Celleplast
G	8 stk	Eks bolter	316

Tilbehør:

H	1 stk	Fyllstykke	PE
---	-------	------------	----

Tilpasset produkt Dimensjoneringskriterier

Dim. vannføring, Qb (l/s): _____

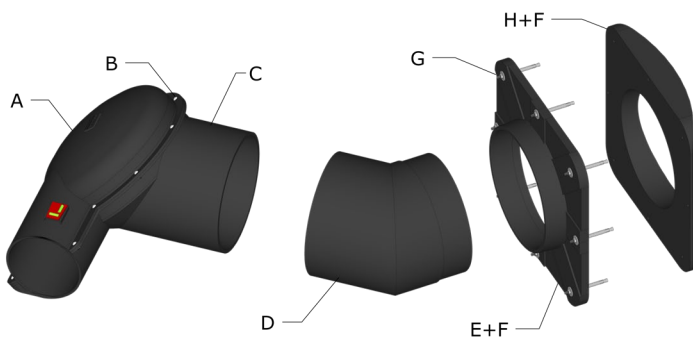
Dim. Trykk høyde hb (m): _____

Utløp med spiss for montering mot muffe, inngår som standard.

Tilbehør:

45-bend (Ja/Nei): _____

Fyllstykke for monteringsplate tilpasset Kumdiаметer, Dk (m) : _____



Datablad

Produkt nr: SUN452DN300P		Produkt navn: Konisk virvelkammer FluidCon SUN452DN300, PUR, TILPASSET	
NRF nr: -			
Versjon: 27-01-2022	Side: 1 av 1	Ytelse/Dimensjon: D-500 utløp	
 Pionerer i regnvannshåndtering		Opphavsrett Denne tegningen er beskyttet ved norsk lov om eiendomsretten til åndsverk og må ikke uberettiget kopieres, benyttes eller sendes tredje part uten MFT sin godkjenning. Miljø- og Fluidteknikk AS tar ikke ansvar for eventuelle feil i sine produktinformasjoner, datablader, anvisninger, brosjyrer eller annet trykket materiell, og forbeholder seg retten til å revidere trykket materiell og endre sine produkter uten forvarsel. Dette gjelder også produkter som inngår i bekreftede ordrer under forutsetning av at avtalte spesifikasjoner ikke endres.	

mft.no