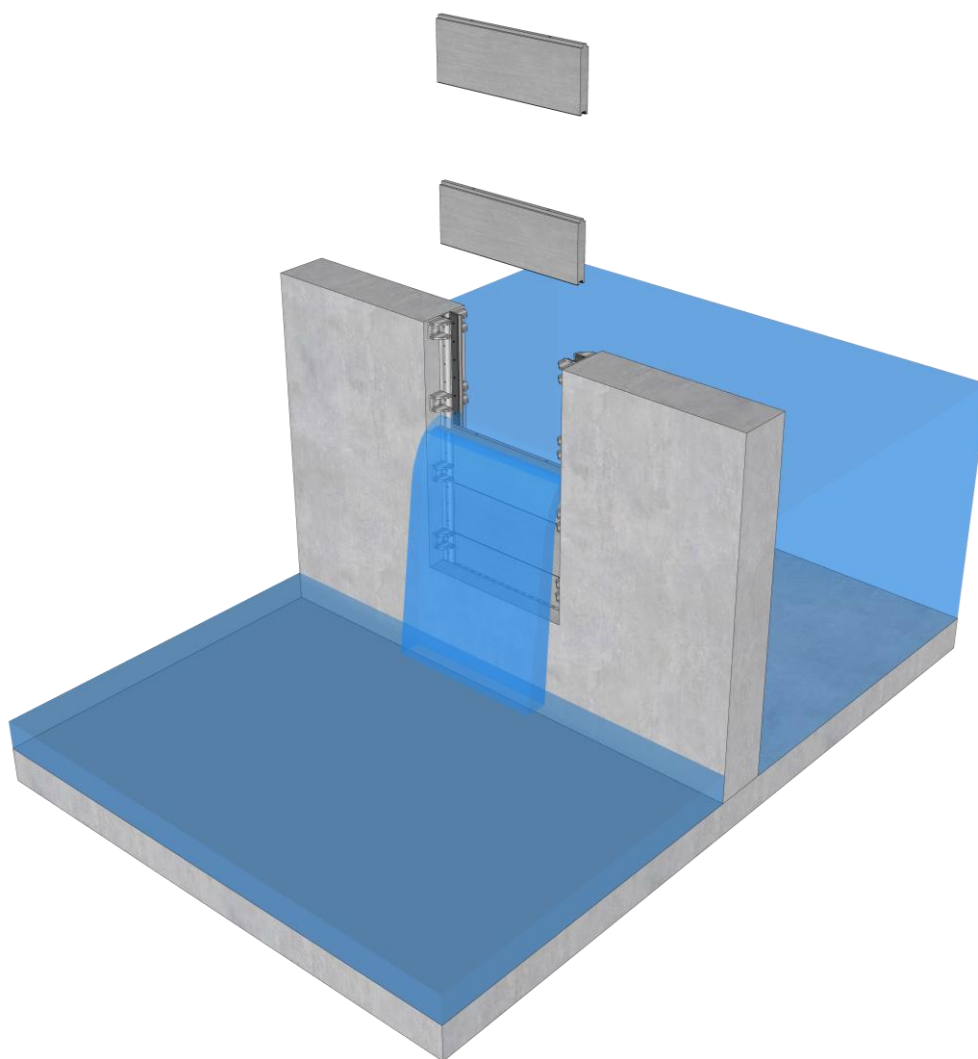


Mengderegulering
Nivåregulering
Tilbakeslagssikring
Partikkelavskilling
Overvåking
Avstenging
Avløpsrenner

Stigebord-ALU

Regulerbar terskel

 **Produkt-
informasjon**



Miljø- og Fluidteknikk AS tar ikke ansvar for eventuelle feil i sine produktinformasjoner, datablader, anvisninger, brosjyrer eller annet trykket materiell, og forbeholder seg retten til å revidere trykket materiell og endre sine produkter uten forvarsel. Dette gjelder også produkter som inngår i bekreftede ordrer under forutsetning av at avtalte spesifikasjoner ikke endres. Reviderte utgaver av produktinformasjonen blir publisert på www.mft.no

Bruksområde

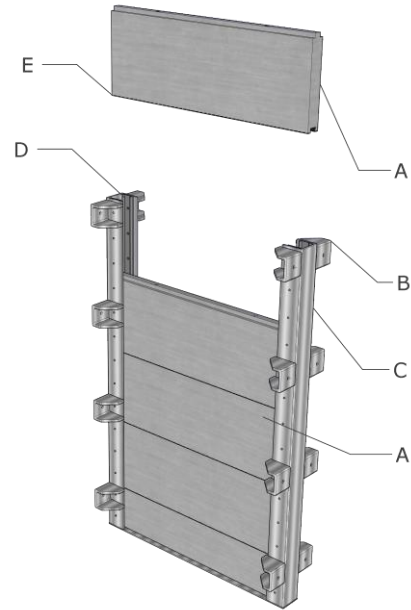
Vårt *Stigebord-ALU* kan benyttes i alle applikasjoner der det er behov for enkel regulering av et terskelnivå. Dette omfatter overløpsterskler under bakken i kummer, regnbed, dammer og blå-grønne løsninger i dagen.

Egenskaper

Stigebord-ALU er en prefabrikkert regulerbar terskel, som monteres i en utsparring. Den består av en ramme og avtagbare aluminiumsbord (Stigebord). Pakningene stigebordene imellom og i rammen sørger for tett forbindelse. Antall stigebord bestemmer terskelnivå og maks vannstand oppstrøms. Stigebordene gli enkelt i rammen, og kan lett monteres eller fjernes.

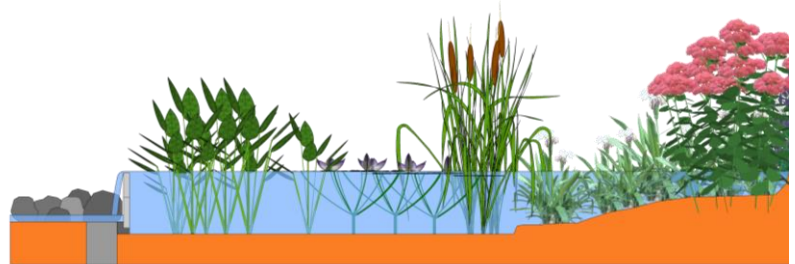
Stigebord-ALU er en tilpasset løsning. Høyde og bredde tilpasses hver enkelt installasjon.

- Enkel justering av terskelnivå – robust løsning
- Skreddersydd – dimensjon tilpasses anlegg
- Prefabrikkert løsning sikrer god tetning.

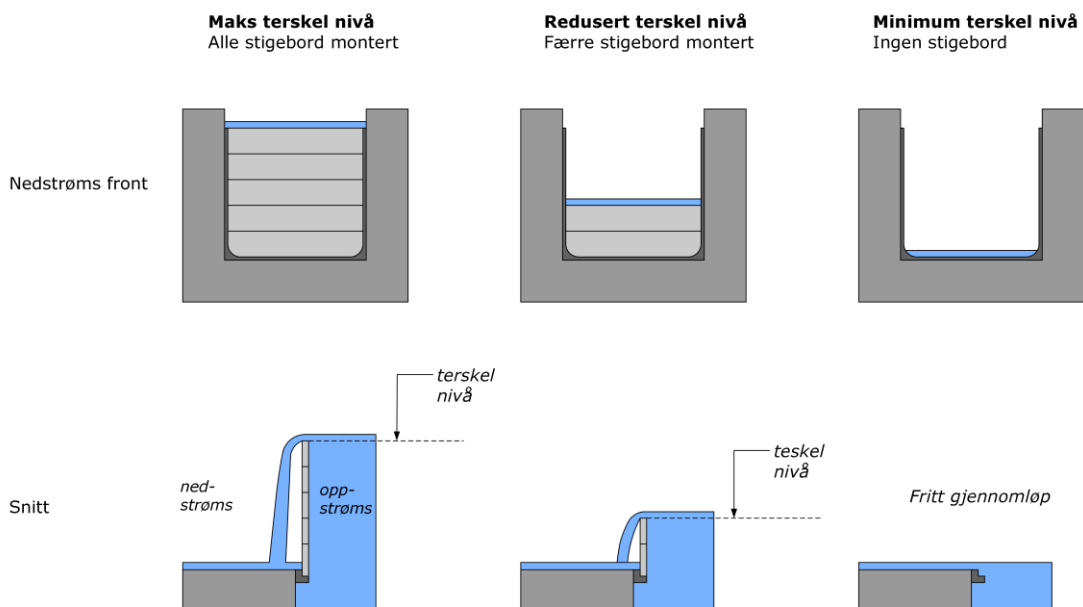


Type:	Regulerbar terskel
Modus:	Våt og tørroppstilt
Medium:	overvann og avløpsvann
Dimensjoner:	tilpasses
Kapasitet:	Maks trykk avhenger av terskellengde (5 mVs ved lengde 1,5m)

	Beskrivelse	Materiale
A	Stigebord	ALU
B	Monteringsbraketter	316
C	Ramme	316
D	Rammepakning	EPDM
E	Stigebordpakning	Celleplast



Funksjon



Modellutvalg

Stigebord-ALU er en tilpasset løsning, og monteres typisk i en betongutsparing. Høyde og bredde tilpasses hver enkelt installasjon. Stigebordene har fast høyde, $h = 300\text{mm}$. Se neste kapittel for monteringsalternativer. Foretrukne konfigurasjon må spesifiseres ved bestilling. Maksimale sperretrykk (og byggehøyde, H) er avhengig av terskellengden B . Maks vanntrykk, H_{maks} :

Hmaks (mVs)	Terskellengde, B (m)
5,0	1,5
2,0	2,0
1,0	2,5
0,75	3,0

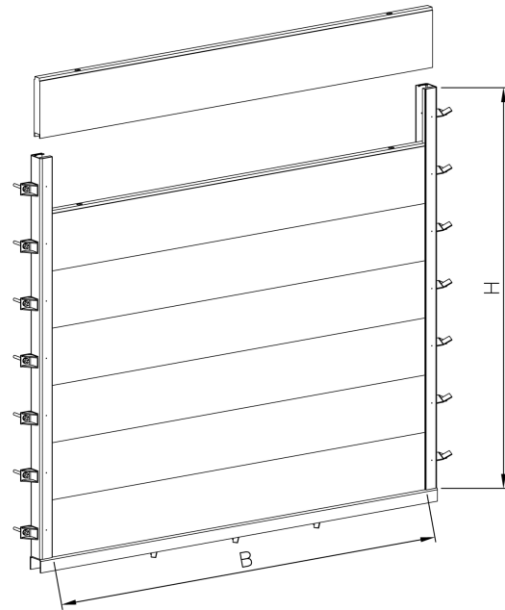
Spesifikasjonstekst

Prefabrikkert regulerbar terskel med ramme og stigebord. Materialer Aluminium og 316 syrefast.

Terskellengde, B : _____ mm

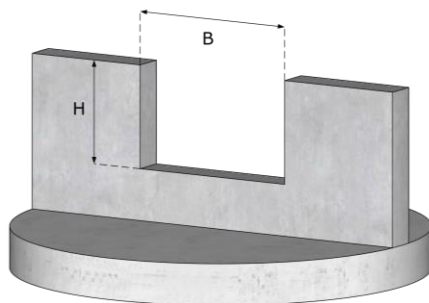
Byggehøyde, H: _____ mm

Type montering : oppstrøms/nedstrøms/innfelling



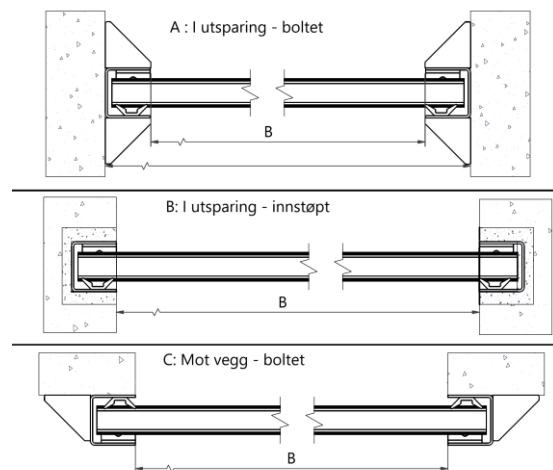
Montering

Stigebord-ALU monteres i betongutsparing, og forankres ved hjelp av standardiserte monteringsbraketter og ekspansjonsbolter. Byggelengde, B og byggehøyde, H tilpasses tilpasses dimensjonen på utsparingen.



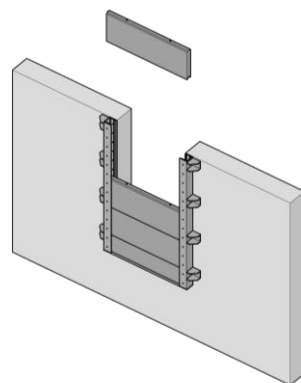
Monteres mot utsparing i kumvegg / terskel
Dim utsparing (maks lysåpning): $H \times B$

Stigebord-ALU kan monteres oppstrøms, nedstrøms eller innfelt i utsparingen. Ønsket monteringsmåte må spesifiseres ved bestilling.

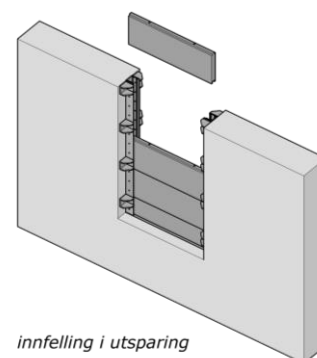


Drift og vedlikehold

Stigebord-ALU er uten bevegelige deler, og krever lite vedlikehold. For å unngå at stigebordene «gror fast», anbefales det å «løsne» disse annet hvert år.



montert
oppstrøms/nedstrøms



innfelling i utsparing