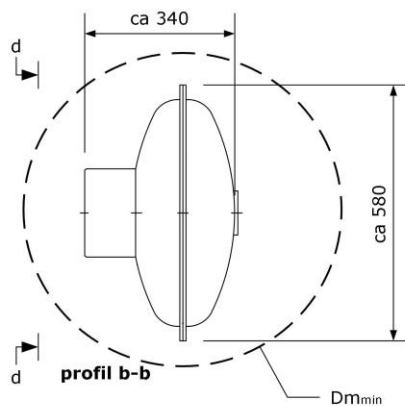
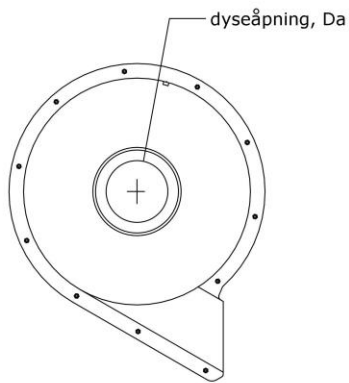


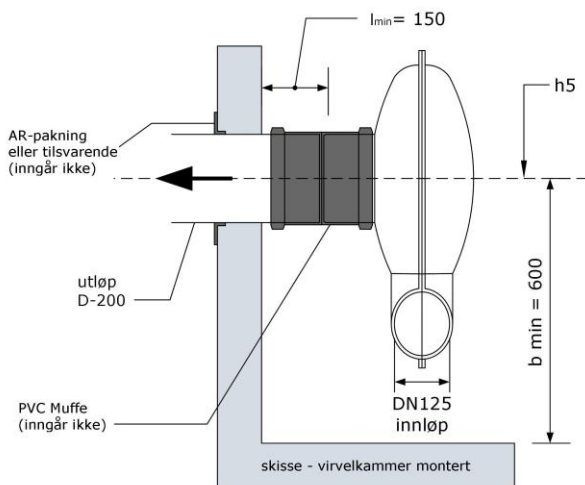
profil a-a



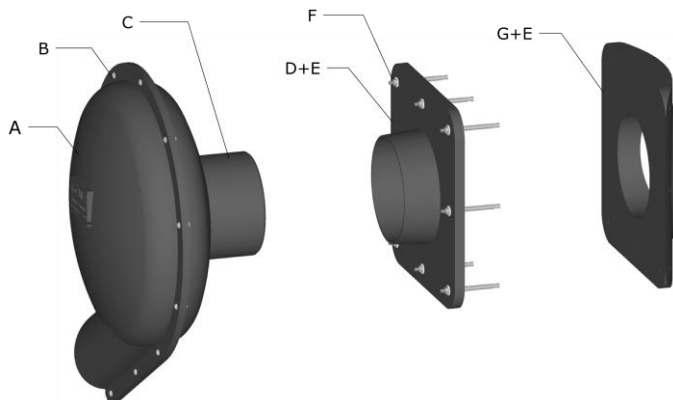
profil b-b



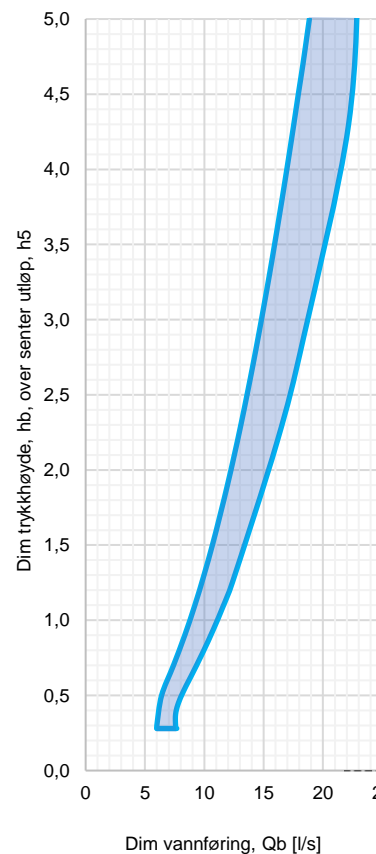
profil d-d



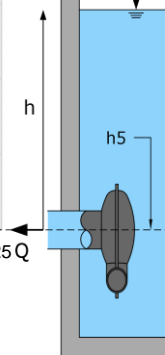
skisse - virvelkammer montert



Anbefalt Hydraulisk operasjonsområde



Merk:
Virvelkammeret tilpasses.
Dimensjoneringspunkt må angis i spesifikasjon.



Anmerkninger:

- 1) Montering ihht monteringsanvisning
 - 2) Alle mål i [mm]
 - 3) Tilpasset produkt.
- Dimensjoneringskriterier må angis i spesifikasjon.

Min kumdiameter : $\varnothing 1200\text{mm}$.

Min monterings-
åpning, DM_{\min} : $\varnothing 650\text{mm}$

Delliste:

A	1 stk	Virvelkammerhus	PUR
B	12 stk	Bolter	316
C	1 stk	Utløp, spiss	PUR

Tilbehør:

D	1 stk	Monteringsplate	PUR
E	1 stk	Pakning	Celleplast
F	8 stk	Eks bolter	316
G	1 stk	Fyllstykke	PE

Tilpasset produkt Dimensjoneringskriterier

Dim. vannføring, Q_b (l/s): _____

Dim. Trykk høyde h_b (m): _____

Utløp med spiss for montering mot mufte, inngår som standard.

Tilbehør:

Monteringsplate (Ja/Nei): _____

Fyllstykke for monteringsplate tilpasset Kumdiameter, D_k (m) : _____



Datablad

Produkt nr: VSU4DN125P-200		Produkt navn: Vertikalt virvelkammer FluidVertic VSU VSU4DN125P-200, PUR, TILPASSET	
NRF nr: -			
Versjon: 17-08-2021	Side: 1 av 1	Ytelse/Dimensjon: D-200 utløp (dim 200 PVC spiss)	
		<p>Opphavsrett Denne tegningen er beskyttet ved norsk lov om eiendomsretten til åndsverk og må ikke uberettiget kopieres, benyttes eller sendes tredje part uten MFT sin godkjenning.</p> <p>Miljø- og Fluidteknikk AS tar ikke ansvar for eventuelle feil i sine produktinformasjoner, datablader, anvisninger, brosjyrer eller annet trykket materiell, og forbeholder seg retten til å revidere trykket materiell og endre sine produkter uten forvarsel. Dette gjelder også produkter som inngår i bekrefte ordrer under forutsetning av at avtalte spesifikasjoner ikke endres.</p>	

mft.no