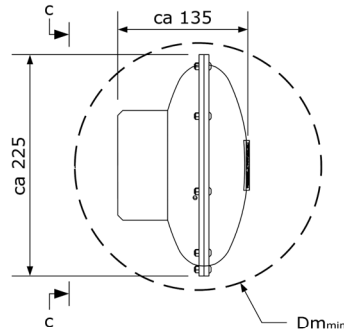
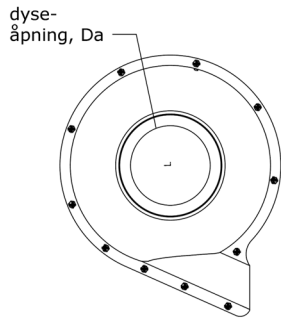


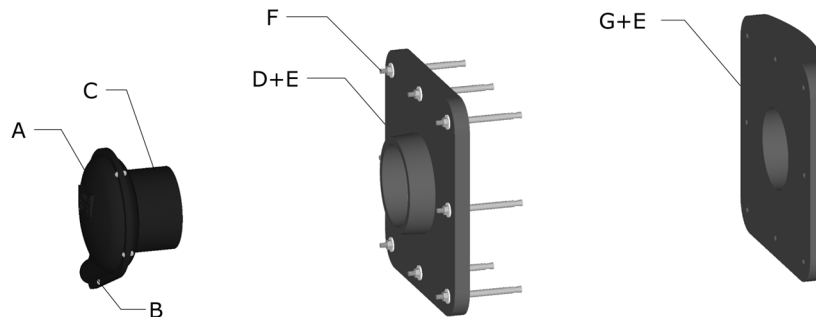
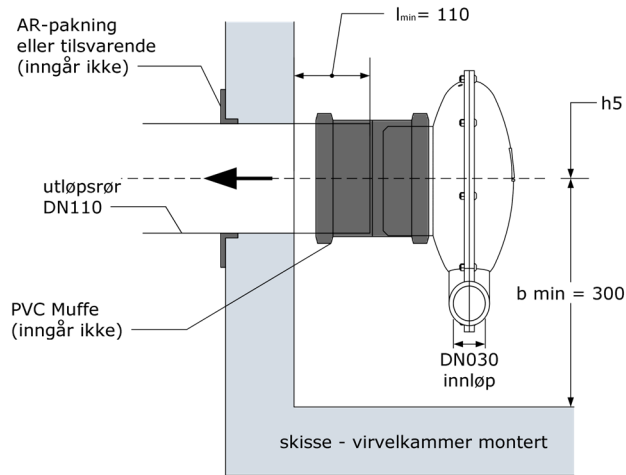
profil a-a



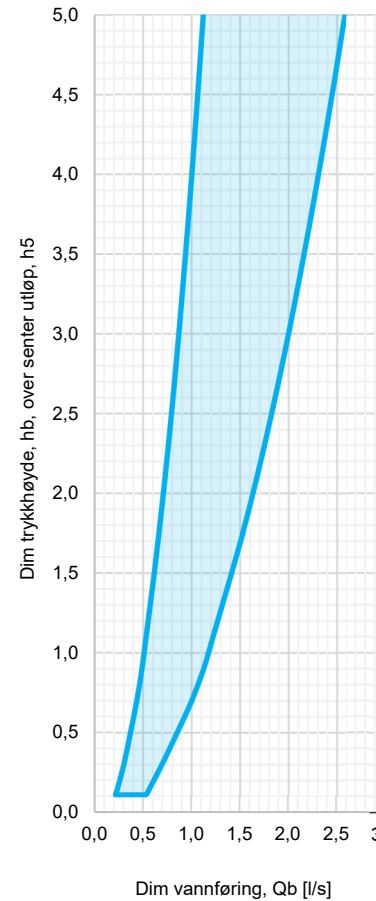
profil b-b



profil c-c

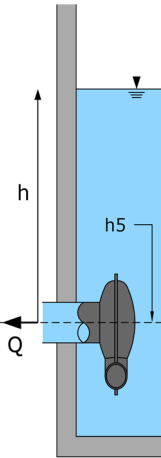


Hydraulisk Dimensjoneringsområde



Merk:
Virvelkammeret tilpasses. Hydraulisk kurve for ønsket dimensjoneringspunkt (Qb, hb) utarbeides av MFT ved forespørsel og følger leveransen.

Kontakt MFT hvis data ønskes for større trykkhøyder.



Anmerkninger:

- 1) Montering ihht monteringsanvisning
- 2) Alle mål i [mm]
- 3) Tilpasset produkt.
Dimensjoneringskriterier må angis i spesifikasjon.

Min kumdiаметer : ø1000mm.

Min monterings-
åpning, DM_{min}: ø300mm

Delliste:

A	1 stk	Virvelkammerhus	PUR
B	6 stk	Bolter	316
C	1 stk	Utløp, spiss	PUR

Tilbehør:

D	1 stk	Monteringsplate	PUR
E	1 stk	Pakning	Celleplast
F	8 stk	Eks bolter	316
G	1 stk	Fyllstykke	PE

Tilpasset produkt Dimensjoneringskriterier

Dim. vannføring. Qb (l/s): _____

Dim. Trykk høyde hb (m): _____

Utløp med spiss for montering mot mufte, inngår som standard.

Tilbehør:

Monteringsplate (Ja/Nei): _____

Fyllstykke for monteringsplate tilpasset Kumdiаметer, Dk (m) : _____



Datablad

Produkt nr: VSU6DN032P-110	Produkt navn: Vertikalt virvelkammer FluidVertic VSU VSU6DN32P-110, PUR, TILPASSET
NRF nr: -	
Versjon: 18-11-2024	Side: 1 av 1
Ytelse/Dimensjon: D-110 utløp (dim 110 PVC spiss)	



Opphavsrett
Denne tegningen er beskyttet ved norsk lov om eiendomsretten til åndsverk og må ikke uberettiget kopieres, benyttes eller sendes tredje part uten MFT sin godkjenning.
Miljø- og Fluidteknikk AS tar ikke ansvar for eventuelle feil i sine produktinformasjoner, datablader, anvisninger, brosjyrer eller annet trykket materiell, og forbeholder seg retten til å revidere trykket materiell og endre sine produkter uten forvarsel. Dette gjelder også produkter som inngår i bekrefteede ordrer under forutsetning av at avtalte spesifikasjoner ikke endres.

mft.no