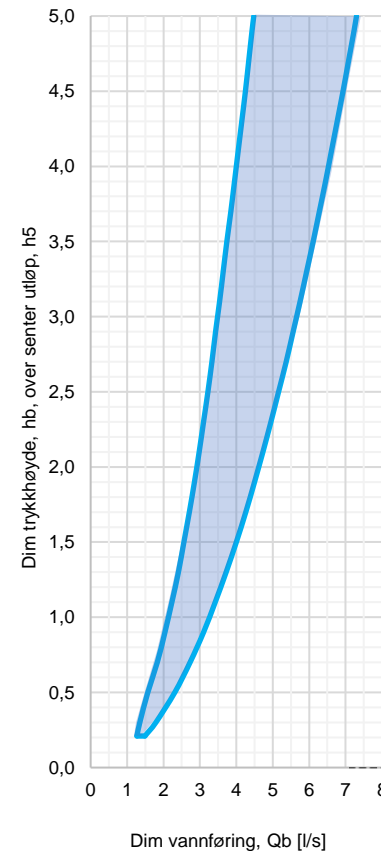


### Anbefalt Hydraulisk operasjonsområde



**Merk:**  
Virvelkammeret tilpasses.  
Dimensjoneringspunkt må angis i spesifikasjon.

### Anmerkninger:

- 1) Montering ihht monteringsanvisning
  - 2) Alle mål i [mm]
  - 3) Tilpasset produkt.
- Dimensjoneringskriterier må angis i spesifikasjon.

Min kumdiameter :  $\varnothing 1000\text{mm}$ .

Min monterings-  
åpning,  $DM_{\min}$ :  $\varnothing 500\text{mm}$

### Delliste:

A	1 stk	Virvelkammerhus	PUR
B	8 stk	Bolter	316
C	1 stk	Utløp, spiss	PUR

### Tilbehør:

D	1 stk	Monteringsplate	PUR
E	1 stk	Pakning	Celleplast
F	8 stk	Eks bolter	316
G	1 stk	Fyllstykke	PE

### Tilpasset produkt Dimensjoneringskriterier

Dim. vannføring,  $Q_b$  (l/s): \_\_\_\_\_

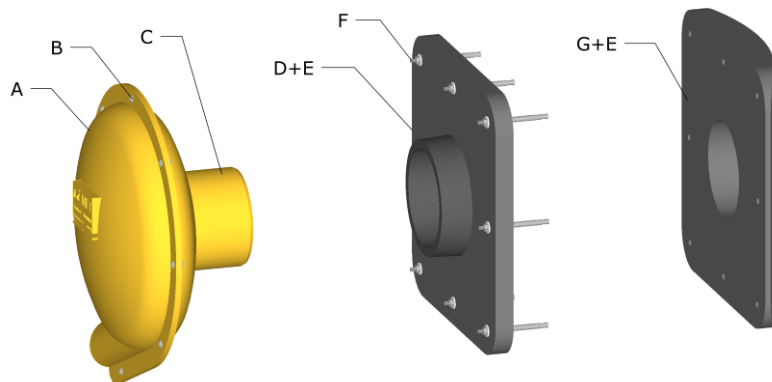
Dim. Trykk høyde  $h_b$  (m): \_\_\_\_\_

Utløp med spiss for montering mot muffe, inngår som standard.

### Tilbehør:

Monteringsplate (Ja/Nei): \_\_\_\_\_

Fyllstykke for monteringsplate tilpasset Kumdiameter,  $D_k$  (m) : \_\_\_\_\_



## Datablad

Produkt nr: <b>VSU6DN065P-160</b>		Produkt navn: <b>Vertikalt virvelkammer FluidVertic VSU VSU6DN65P-160, PUR, TILPASSET</b>
NRF nr: -		
Versjon: <b>16-08-2021</b>	Side: <b>1 av 1</b>	Ytelse/Dimensjon: <b>D-160 utløp (dim 160 PVC spiss)</b>

**MFT**  
Pionerer i regnvannshåndtering

**Opphavsrett**  
Denne tegningen er beskyttet ved norsk lov om eiendomsretten til åndsverk og må ikke uberettiget kopieres, benyttes eller sendes tredje part uten MFT sin godkjenning.  
Miljø- og Fluidteknikk AS tar ikke ansvar for eventuelle feil i sine produktinformasjoner, datablader, anvisninger, brosjyrer eller annet trykket materiell, og forbeholder seg retten til å revidere trykket materiell og endre sine produkter uten forvarsel. Dette gjelder også produkter som inngår i bekrefte ordrer under forutsetning av at avtalte spesifikasjoner ikke endres.

**mft.no**