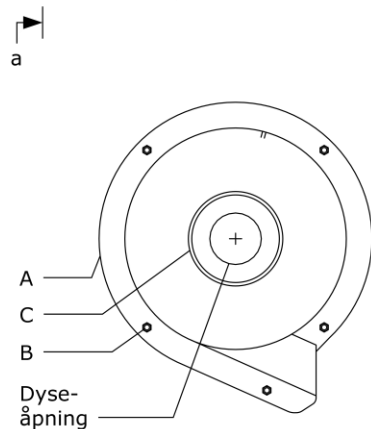
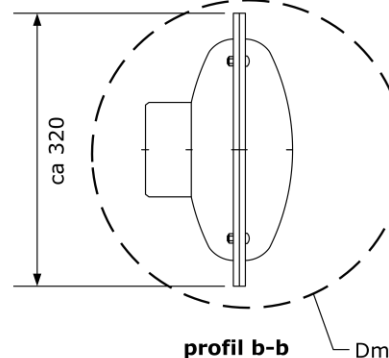


profil a-a



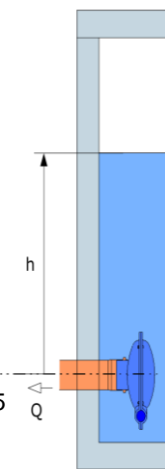
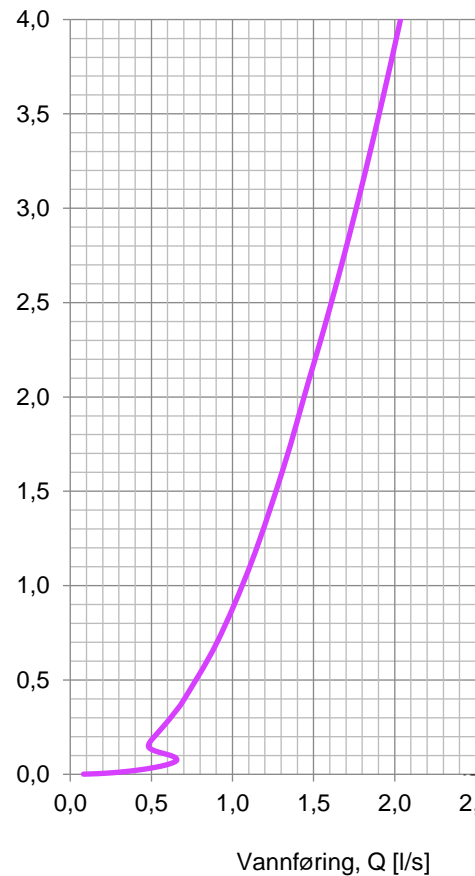
profil d-d



profil b-b

trykkhøyde, h [m] over senter utløp virvelkammer, h5

Hydraulisk kurve



Anmerkninger:

- 1) Montering ihht monteringsanvisning
- 2) Alle mål i [mm]
- 3) Oppgitte mål er minimum. Ved manglende oppstrøms sandfang eller høyt innhold av sann/slam, bør avstanden økes.
- 4) Eventuelt tilbehør vises ikke på tegningen.

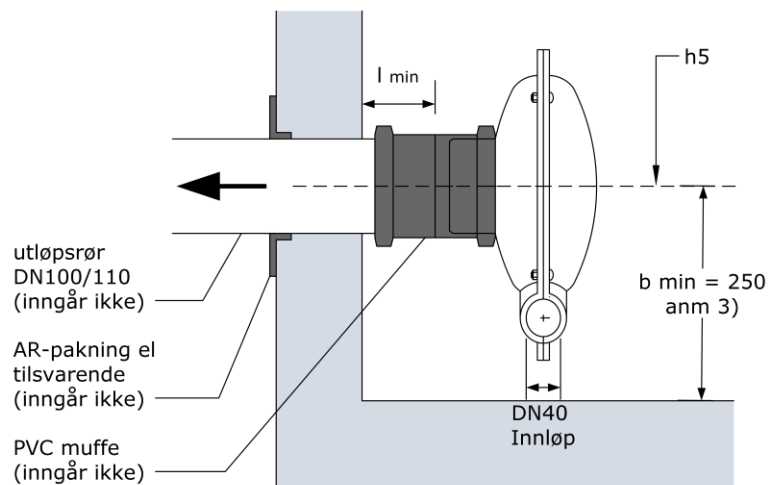
Min anbefalt kumdiаметer :
D-1000mm.

Minste monteringsåpning, D_m:
Ø500mm

Minste anbefalte stusslengde, l_{min}:
110mm

Delliste:

A	1 stk	Virvelkammer hus	PUR
B	5 stk	Låsebolter	316
C	1 stk	Utløp	PUR



Datablad	
Produkt nr: VSU6DN40-12	Produkt navn: Virvelkammer FluidVertic Standard, VSU6DN040, PUR, utløp 110 PVC spiss
NRF nr: 3024175	
Versjon: 02-03-2020	Side: 1 av 1
	Ytelse: 1,15 l/s ved 1,2m trykk
<p>Opphavsrett Denne tegningen er beskyttet ved norsk lov om eiendomsretten til åndsverk og må ikke uberettiget kopieres, benyttes eller sendes tredje part uten MFT sin godkjenning. Tegningen må heller ikke benyttes til anbudsgrunnlag uten MFT sin tillatelse. Den kunnskapen våre kunder tilegner seg under prosjektforberedelser, bestilling, kjøp, montering ol. kan kunden ikke nyttiggjøre seg på egenhånd, gjennom senere egen konstruksjon av plagiatere el. Brudd på disse plikter kan medføre både straffe- og erstatningsansvar.</p>	
 Pionerer i regnvannshåndtering	
mft.no	