

Overløp på avløpsnettet, valg av vannføringsregulator

Av Lars Aaby.

Lars Aaby er siv.ing. og leder MFT, Miljø- og Fluidteknikk AS.

Vannføringsregulatorens minste strømningsareal er nøye knyttet til avløpsystemets driftsstabilitet og er kanskje det viktigste kriteriet for valg av regulator. Stor strømningsmotstand gjør at virvelkammeret har et stort potensiale som vannføringsregulator ved norske overløp. Artikkelen tar for seg de vanligste vannføringsregulatorene og beskriver de viktigste faktorene ved valg av virvelkammer.

1. Vannføringsregulatorens betydning

Problemene på avløpsnettet kan deles inn i følgende hovedkategorier:

- * Forurensning av vannforekomster
- * Overbelastning og kjelleroversvømmelser
- * Kloakkstopper som gjentar seg
- * Ledninger som bryter sammen

En grunnleggende forutsetning for å kunne vurdere forurensningsreducerende tiltak på avløpsnettet, er at ledningsnettet gir god hydraulisk kontroll. For at vi skal ha god hydraulisk kontroll på ledningsnettet, må det ha en utforming slik at virkelig avrenning stemmer godt overens med beregnet avrenning (1). For at dette skal være mulig må overløpet gi god hydraulisk kontroll.

God hydraulisk kontroll innebærer at det skal la seg gjøre å beregne av-

renningen i ledningsnettet. Videre må det settes krav til overløpet:

1. Overløpet skal tre i funksjon ved en på forhånd bestemt vannføring.
2. Økningen av videreført vannmengde til avskjærende ledning eller renseanlegg skal være liten slik at det ikke oppstår problemer nedstrøms.
3. Sannsynligheten for tilstopping skal være liten og opprensning lett kunne foretas ved tilstopping.
4. Selve overløpet, oppstrøms og nedstrøms ledningsanlegg skal være selvreisende.

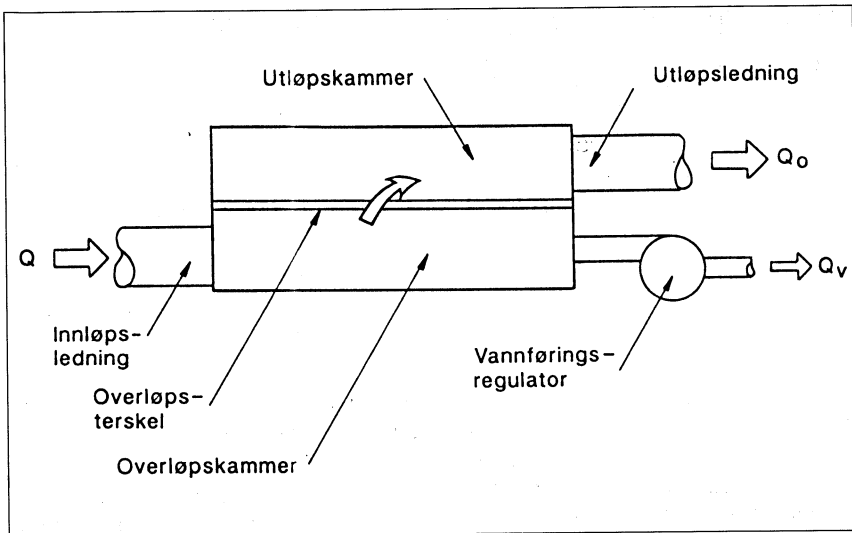
Fig. 1 viser overløpets ulike deler.

Samtlige av kravene som her er satt til overløpet har direkte tilknytning til overløpets vannføringsregulator.

Vannføringsregulatoren styrer videreført vannmengde fra overløpet. Overbelastning av ledningsnettet og kjelleroversvømmelser skyldes ofte at videreført vannmengde fra oppstrøms overløp har vært for stor.

Normalt er sannsynligheten for tilstopping størst der ledningstverrsnittet er minst. Strømningstverrsnittet til overløpets vannføringsregulator er lite og det er ofte her man får kloakkstopp.

En driftsundersøkelse i 2 kystbyer



Figur 1. *Overløpets ulike deler. En prinsippskisse.*

innenfor algefylkene viste at en stor andel av overløpene var tette og måtte spyles opp, og at andre overløp var i ferd med å tette seg (2):

Utsiktede utslipp fra tette overløp utgjorde ca. 20% av forurensningsproduksjonen.

Utsiktede utslipp kunne representere ca. 50% av forurensningsproduksjonen dersom overløpene ikke ble holdt åpne av driftspersonellet.

Riktig valg og dimensjonering av vannførsningsregulatoren er særdeles viktig i forurensningssammenheng og for å unngå kjelleroversvømmelse og kloakkstopp.

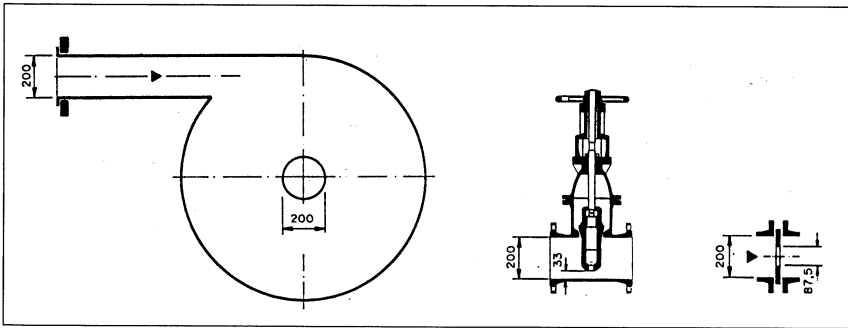
2. Driftsstabiliteten må prioriteres

For at sannsynligheten for tilstopping skal være liten er det av overordnet

betydning at minste strømningsverrsnitt til den vannførsningsregulatoren som velges er så stort som mulig.

Figur 2 viser minste strømningsverrsnitt for tre ulike vannførsningsregulatorer. Det er forutsatt en videreført vannmengde på 25 l/s ved en oppstuvning på 2,3 m (eksempelet passer for et utjevningssasseng). Virvelkammeret som her er valgt har en optimal hydraulisk utforming/strømningsmotstand og gir 25 l/s ved et minste strømningsverrsnitt på $D = 200$ mm. For strupeplaten må vi ned i $D = 87,5$ mm og for sluseventilen helt ned i en spal-teåpning på 33 mm. Virvelkammerets minste strømningsareal er over 5 ganger større enn strømningsarealet til strupeplaten.

Til sammenligning må en $\text{Ø}200$ mm strupeledning, med et fall på en promille og en ruhet i ledningen tilsvarende $k = 0,25$ mm, ha en lengde på 864 m for å ha samme strupeeffekt.



Figur 2. Virvelkammeret er nr. 1 når det gjelder strømningsmotstand. Eksempelet viser nødvendig utløpsdyse for $Q_{v,dim} = 25$ l/s ved en oppstuvning på 2,3 m.

Erfaringer fra Storbritannia (3) tyder på at tilstoppingsproblemer i vannføringsregulatorer (med samme strømningsstverrsnitt) i større grad skyldes detaljutforming enn hvilken type som velges.

Regulatorens minste strømningsareal er nøye knyttet til systemets driftsstabilitet og er kanskje det viktigste kriteriet for valg av regulator.

De mest vanlige vannføringsregulatorene er gjennomgått i det følgende. Regulatorer som ikke uten videre kan vurderes uavhengig av selve overløpet (Filippi og virveloverløp med åpen virvel), er ikke omtalt.

3. Strupeledningen er unøyaktig og lite fleksibel

Det har vært vanlig å benytte strupeledninger for å regulere videreført vannmengde fra overløp. Kapasiteten er avhengig av mange ulike forhold; ledningens diameter, lengde og fall, innløps- og utløpstap, rørveggenes ruhet og eventuelle slamavsetninger. I praksis kan det lett oppstå store avvik mellom beregnet og virkelig avløpsmengde.

Tiltak på avløpsnett eller endring

av arealutnyttelsen i området kan gjøre det ønskelig å endre videreført vannmengde. Endring av strupeledningens kapasitet byr på praktiske problemer.

Strupeledningen er unøyaktig og lite fleksibel. Andre mere moderne løsninger bør velges.

4. Strupeluker for store vannmengder

Sammenhengen mellom videreført vannmengde (Q_v) og oppstuvningsnivået (H_v) i overløpet kan uttrykkes på følgende måte:

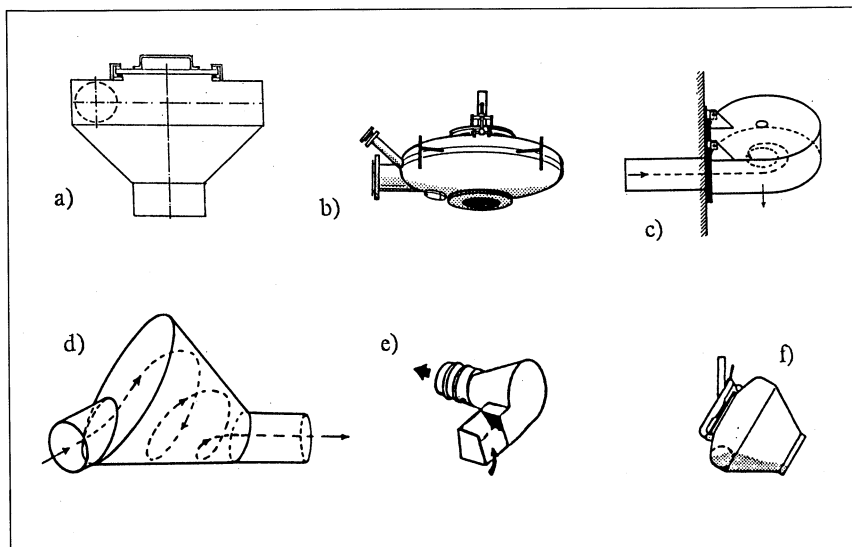
$$Q_v = C_v \cdot A \cdot (2gH_v)^{1/2} \quad (1)$$

der A er vannføringsregulatorens strømningsstverrsnitt og C_v er vannføringskoeffisienten.

For en skarpkantet sirkulær strupeluke er C_v i likning (1) ca. 0,6.

En sirkulær strupeluke med $D = 200$ mm og en oppstuvning i overløpet på 700 mm gir en videreført vannmengde Q_v på ca. 70 l/s. For de fleste overløpene i Norge er $Q_v < 70$ l/s.

Strupeluker gir liten strømningsmotstand/strømningsstverrsnitt og er bare aktuelt for større anlegg.



Figur 3. Ulike typer virvelkammer.

5. Virvelkammer

Virvelkammerene prefabrikeres. Figur 3 viser seks forskjellige typer som markedsføres i Norge.

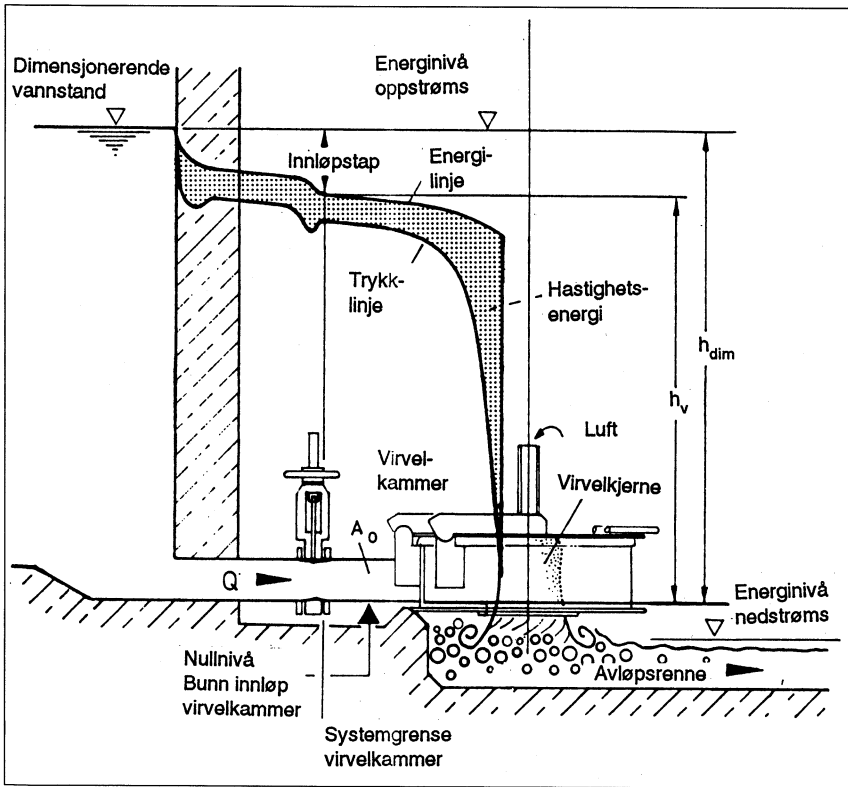
Vannstrømmen blir ført inn tangentsielt i virvelkammeret. Det oppstår en virvelstrøm. I sentrum av virvelen etableres en luftfylt virvelkerne som opptar mesteparten av utløpsdysens tverrsnitt. Pga. sentrifugalkraften til den roterende væsken oppstår det langs virvelkammerets periferi et mottrykk som begrenser vannstrømmen inn i kammeret. I virvelkammeret blir innløpsenergien omdannet til hastighetsenergi. Hastighetsenergien omsettes når «hullstrålen» forlater utløpsdysen og møter utløpsrenna nedstrøms virvelkammeret. Figur 4 viser trykk tapsforløpet over et virvelkammer.

Vannføringsregulatorer av typen virvelkammer har stor strømningsmot-

stand. Den videreførte vannmengden Q_v er avhengig av innløpsdiameter, utløpsdiameter, innløpsvinkel, kammerdiameter, kammerets orientering, geometri, detaljutforming og oppstuvningshøyden H_v .

Vannføringskoeffisienten for de ulike virvelkammerene på markedet varierer innen vide grenser. Undersøkelser (5) tyder på en nedre praktisk grense på $C_v = 0,11$ (jfr. ligning 1). Ut fra ligning (1) ser vi eksempelvis at et virvelkammer med $C_v = 0,12$ har et strømningsareal som er ca. 70% større enn et virvelkammer med $C_v = 0,20$.

Et virvelkammer der innløpet er ført inn vinkelrett på rotasjonsretningen til det strømmende vannet, har en bedre strømningsmotstand (lavere C_v) enn et virvelkammer der innløpet ikke er ført inn vinkelrett på rotasjonsretningen (5). I figur 3 har alle virvelkammerene,



Figur 4. Trykktapsforløpet over et virvelkammer (4).

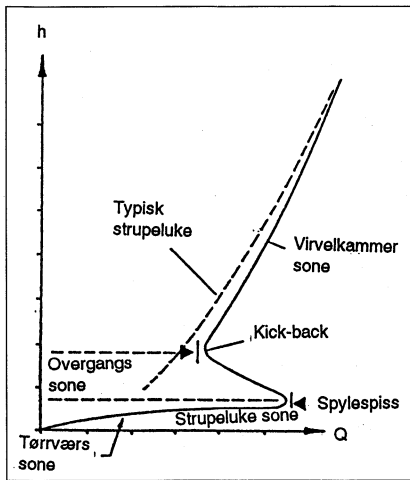
med unntak av virvelkammeret vist i figur 3d, et innløp som er ført inn vinkelrett på rotasjonsretningen.

Den hydrauliske karakteristikken for et virvelkammer med 90 graders retningsendring av vannstrømmen i forhold til vertikalplanet (virvelkammerene vist i figur 3; a, b og c), følger ligning (1). Typisk for et virvelkammer der retningsendringen er mindre enn 90 grader (virvelkammerene vist i figur 3; d, e og f), er en S-formet karakteristikk. Den S-formede karakteristikken kan deles inn i følgende soner (jfr. figur 5);

- * Tørrværszone (dry weather regime)
- * Strupeluke sone (orifice zone) som ender ved spylespissen
- * Overgangs sone (transition zone) som ender ved «kick back» punktet
- * Virvelkammer sonen (vortex zone)

I startfasen, før virvelstrømmene er etablert, fungerer regulatoren som en strupeluke. Strømningsmotstanden er liten og kapasiteten stor. Dette har følgende positive effekt:

1. En større andel av det sterkt forurensete avløpsvannet (NB! «første utspyling») føres videre til rensean-



Figur 5. Typisk S-formet hydraulisk karakteristikk (5).

legget. Den positive effekten vil være avhengig av hvor mye oppstrøms utjevningsevne som kan aktiveres.

- Eventuelle problemer med selvrensing kan forhindres ved at vannhastigheten er stor. For å unngå selvrensningsproblemer er det viktig at maksimal tørrvæsavrenning (maksimal spillvannsmengde inklusive maksimal infiltrasjon) ikke medfører oppstuvning i oppstrøms ledningsanlegg.

Dersom maksimal tørrvæsavrenning ligger like under «kick back» punktet, risikerer man at systemet blir hengende under tømning.

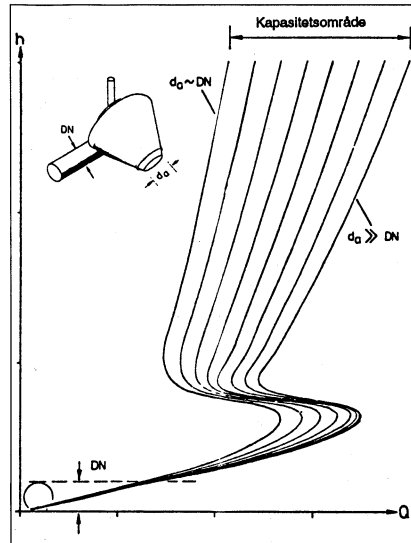
$Q_{v,dim}$ bør ligge i virvelkammer sonen. For overløp med tilstrekkelig hydraulisk kapasitet nedstrøms, kan $Q_{v,dim}$ være lavere enn spylespisspunktet.

For å sikre stabil drift, dvs. at den teoretiske hydrauliske karakteristikken følges både under fylling og under tøm-

ming, er det nødvendig med god ventilasjon av kammeret. For virvelkammer med C_v under 0,2 og minimale innløpstap vil avviket fra den hydrauliske karakteristikken kunne være uten praktisk betydning. For mindre effektive virvelkammer og store innløpstap kan avviket bli betydelig.

Ved tiltak på avløpsnettet og endring av aktiviteten i avløpsområdet ol. vil det være ønskelig å endre overløpets dimensjonerende videreført vannmengde ($Q_{v,dim}$). Dette gjøres normalt ved å endre virvelkammerets utløpsåpning. Figur 6 viser hvilken effekt dette vil ha på virvelkammerets hydrauliske karakteristikk.

Spesielt for flate områder, men også ellers ved oppgradering av eksisterende overløp, er nødvendig høyde for installasjon av virvelkammeret (nivåforskjell



Figur 6. Kapasitetsendring gjennom endring av virvelkammerets utløpsåpning (5).

mellom virvelkammerets innløp og avløpsrennen under virvelkammeret), ofte kritisk. Krav til høyde varierer med type virvelkammer og produsent.

Krav om god hydraulisk kontroll forutsetter at virvelkammerets hydrauliske egenskaper er kjent. Ved at virvelkammerene prefabrikeres ligger forholdene til rette for god kvalitetssikring under produksjonen. Med dagens produksjonsmetoder er det praktisk mulig å produsere virvelkammer med et maksimalt avvik på $\pm 5\%$ i forhold til teoretisk videreført vannmengde ($Q_{v, \text{dim}}$). En kapasitetsgaranti på dette nivået setter store krav til produsenten og forutsetter et solid teoretisk og praktisk grunnlag gjennom utprøving av prototyper.

Krav til kapasitetsgaranti må sees i lys av hvilken sentral rolle overløpet spiller på avløpsnett. Sett fra en synsvinkel vil store avvik bety mest økonomisk ved store vannmengder. På den annen side vil «mange bekker små . . .»

6. Små videreførte vannmengder

Avløpsvannets innhold av partikler eller gjenstander som innebærer fare for blokkering av overløpets vannføringsregulator, vil variere med avløpsområde. Enkelte steder har man gode driftserfaringer ved regulatorer med en dyseåpning helt ned til $d = 80$ mm. Andre steder oppstår det jevnlig blokkering med betydelig større dyser.

NKS kommunaltekniske norm for avløpsanlegg (6) setter krav til minste ledningsdimensjon på 100 mm. I SFT's Veiledning ved dimensjonering av avløpsledninger (7) er minimumsdimensjonen for hovedledninger satt til 150 mm og for stikkledninger satt til 100 mm. SFT's Krav til transportsystemet for avløpsvann (8) sier at «Utløpsåp-

ningen i overløpene skal være minst 100 mm.»

De fleste med driftserfaring fra overløp vil nok kunne hevde at et minste strømningsareal tilsvarende $d = 200$ mm er «trygt». Dette er også minste tillatte dimensjon for hovedledninger i Storbritannia og Tyskland.

Normalt vil en utløpsdyse på $d = 150$ mm kunne gi en akseptabel driftsstabilitet. Ved planlegging av dyseåpninger på mindre enn 150 mm bør skaderisiko ved tilstopping vurderes. Overvåkingsbehovet bør også vies spesiell oppmerksomhet.

Ved å holde seg innenfor SFT sin anbefaling om minimum 100 mm i utløpsåpning, kan man med de mest effektive virvelkammerene komme helt ned i en videreført vannmengde på ca. 3 l/s ved en oppstuvning på 500 mm. For de helt små vannmengdene velger noen kommuner å regulere ved hjelp av en tidsstyrt automatisk ventil.

Overløp anlegges ofte i forbindelse med pumpestasjoner. Der dette er tilfelle bør det vurderes om pumpestasjonen vil kunne erstatte vannføringsregulatoren. Pumpekapasiteten vil da representere videreført vannmengde ($Q_{v, \text{dim}}$).

Bruk av pumpestasjon som vannføringsregulator vil ha helt spesielle fordeler ved små videreførte vannmengder. Dersom pumpekapasiteten for å oppnå selvrensning i pumpeledningen må settes høyere enn $Q_{v, \text{dim}}$ kan det være aktuelt, når overløpet trer i funksjon, å styre pumpene på tid og ikke på nivå. På denne måten vil videreført vannmengde i gjennomsnitt under nedbørsperioden kunne tilsvare $Q_{v, \text{dim}}$.

7. Oppsummering og anbefalinger

Overløpets vannføringsregulator har en helt sentral funksjon på avløpsnettet. Regulatorens minste strømningsareal er nøye knyttet sammen med avløpssystemets driftsstabilitet og er kanskje det viktigste kriteriet for valg av type.

Strupeledningen er unøyaktig og lite fleksibel. Strupeluker gir lite strømningsverrsnitt og er bare aktuelt for store videreførte vannmengder. En avløpsspumpestasjon kan benyttes som vannføringsregulator. Ved små videreførte vannmengder har dette helt spesielle fordeler.

Stor strømningsmotstand gjør at virvelkammeret har et stort potensiale som vannføringsregulator ved norske

overløp. Følgende forhold er av betydning ved valg av type og størrelse:

1. Minste strømningsverrsnitt
2. Videreført vannmengde ved maksimal tilrenning
3. Formen på den hydrauliske karakteristikken generelt og spesielt mhp. maksimal tørrværsavrenning og forensningsutslipp
4. Nødvendig nivåforskjell mellom bunn innløp virvelkammer og renne nedstrøms virvelkammeret
5. Muligheter for å endre videreført vannmengde (kapasitetsområde)
6. Den hydrauliske karakteristikken maksimale avvik ved dimensjonerende videreført vannmengde (kapasitetsgaranti).

Referanser:

1. L. Aaby: Overløp på avløpsnettet, hydraulisk kontroll og mengdemåling i fokus. VANN 1/93.
2. SFT: Transportsystemet for avløpsvann. Funksjonsundersøkelse 1992. TA-861/1992. 92:21.
3. J. P. Lumbers, R.P.M. Smisson: Attenuation and Flow Control Survey. Principal Findings. Proceedings of CONFLO 88- Attenuation Storage and Flow Control for Urban Catchments. Oxford University. April 1988.
4. Dr. H. Brombach: Drosselstrecken und Wirbeldrosseln an Regenbecken. Schweizer Ingenieur und Architekt. Sonderdruck aus Heft 33-34/1982.
5. W.C. Pisano og Dr. H. Brombach: Historical perspective; Use of Vortex flow throttles as flow controllers in sewerage systems. AWPCA/WEF National Speciality Conference «Collection Systems» - Operation and Maintenance» June 1993, Arizona.
6. NKS: Vann og avløpsnorm. Kommunalteknisk norm. Norske kommuners sentralforbund. februar 1983.
7. SFT: Veiledning for dimensjonering av avløpsledninger. TA-550, juni 1979.
8. SFT- Krav til transportsystemet for avløpsvann. TA-658, august 1989.