

Mengderegulering
Nivåregulering
Tilbakeslagssikring
Partikkelavskilling
Overvåking
Avstegning
Avløpsrenner

WaFlap

Enkel klaffeventil i PE

 **Produkt-
informasjon**



Miljø- og Fluidteknikk AS tar ikke ansvar for eventuelle feil i sine produktinformasjoner, datablader, anvisninger, brosjyrer eller annet trykket materiell, og forbeholder seg retten til å revidere trykket materiell og endre sine produkter uten forvarsel. Dette gjelder også produkter som inngår i bekreftede ordrer under forutsetning av at avtalte spesifikasjoner ikke endres. Reviderte utgaver av produktinformasjonen blir publisert på www.mft.no

Bruksområde

Tilbakeslag i avløp- eller overvannsnettet kan føre til oversvømmelse av bygninger og infrastruktur. En tilbakeslagsventil sørger for at vannet kun kan passere i en retning, og hindrer derfor vanninntrenging og oversvømmelser. WaFlap er en enkel og robust klaffeventil for overvann og overløpsvann.

Egenskaper

Ventilene er produsert i korrosjonsbestandige materialer (PE og 316). Dette gir med lang levetid og lavt vedlikeholdsbehov. Den lave vekten sørger for enklere håndtering og montering. Klaffventilene er tilgjengelig i flere utgaver med mange monteringsalternativer.

Vi kan også levere tilpassede løsninger. *WaFlap* er godt egnet til bruk i applikasjoner hvor det kreves lavt åpningstrykk.

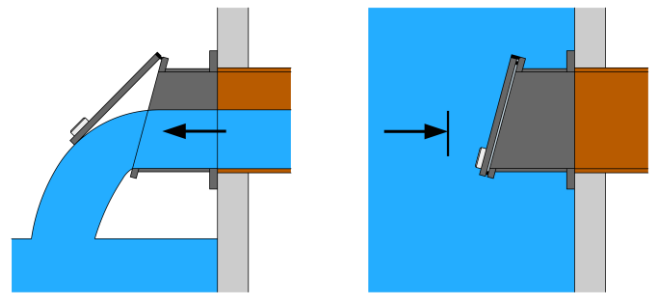
- Korrosjonsbestandige materialer
- Lav vekt – enkel installasjon
- Rimelig løsning

Dimensjoner:	DN110-DN1200
Kapasitet (standard):	Se datablader
Materialer:	PE, 316

Funksjon

Klaffen er enten mekanisk hengslet (opp til DN150), eller den er hengslet med en gummilist (Fra DN200). Ved stigende nedstrøms vannstand vil klaffen presses mot tetteflaten. Ventilen vil være lukket så lenge vanntrykket nedstrøms er større enn oppstrøms. Maksimalt sperretrykk/baktrykk er for de fleste modeller 5 mVs (0,5 bar). Ved å inkludere ekstra vekt på klaffen, kan åpningstrykket økes hvis ønskelig (gjelder ikke alle modeller).

I tabellene under er den typiske oppbyggingen og materialbruken beskrevet. Vær oppmerksom på at utførelse og konstruksjon varierer noe mellom de forskjellige modellene og ventilstørrelsene. Se derfor aktuelt datablad for nøyaktig beskrivelse.



Normal drift - Ventilen åpen

Tilbakeslag - Ventilen stengt

Beskrivelse

Konstruksjon og materialer beskrevet under er av generell art. Designet og materialbruk variere mellom modeller og dimensjoner. For detaljert beskrivelse av den enkelte ventil, se siste side og datablader. DN110-DN160 har mekaniske hengsler. Større ventiler har fleksibelt gummihengsel.

Dimensjon DN110-160

	Beskrivelse	Materiale
1	Seteplate	PE100
2	Pakning	EPDM
3	Ventilklaff	316 syrefast
4	Hengsel arm (mekanisk)	316 syrefast
5	Ventilhus	PE100
6	Monteringsflens	PEHD

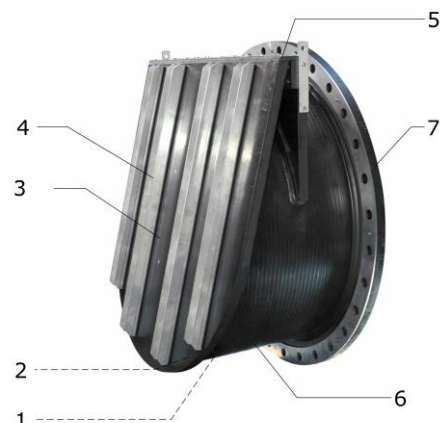
Merk: utførelse avhengig av modell



Dimensjon DN200-1200

	Beskrivelse	Materiale
1	Seteplate	PE100
2	Pakning	EPDM
3	Ventilklaff	PEHD
4	Forsterkningsribber	316
5	Hengsel fleksibel	EP400 gummi
6	Ventilhus	PE100
7	Monteringsflens	PE100

Merk: utførelse avhengig av modell



Alternativer

Klaffventilene finnes i flere utgaver og med et utvalg tilbehør. Det som skiller modellene er i all hovedsak måten de monteres og hvilken rørtype og rørdimensjon de skal monteres mot. Vi tilbyr klaffeventiler for de fleste applikasjoner og rørdimensjoner. Vi tilbyr også rektangulære klaffer og skreddersydde løsninger.



KVR
Spissende (for muffe)
KVR med tilbehør



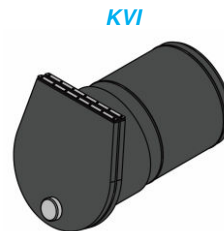
Med muffe



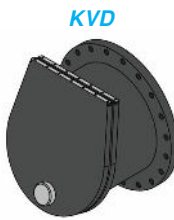
KVR med tilbehør
Med rett monteringsplate
KVR med tilbehør



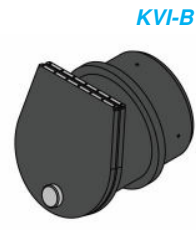
Med buet mont. plate



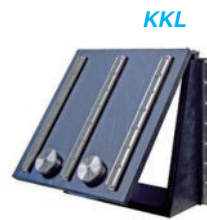
KVI
Innstikk i plastrør



KVD
Med rørfleks PN10



KVI-B
Innstikk i betongrør



KKL
Rektangulær åpning/kanaler



IKV
For renne mont - modell

Montering

Ved montering av ventiler med monteringsplate, er det viktig at underlaget er rett og jevnt for å sikre god tetning. Videre er det viktig at en sørger for store nok åpninger/passasjer, slik at forflytning av klaffventilen til monteringssted er mulig. Større ventiler krever løfteanordninger for å få ventilen i posisjon for montering. Det vises til monteringsanvisning for korrekt montasje.

Vedlikehold

Våre *WaFlap* klaffeventiler består av korrosjonsbestandige materialer, og vil normalt kreve lite vedlikehold. Imidlertid er det viktig for ventilens funksjon at klaffen kan bevege seg fritt og at det ikke legger seg gjenstander mellom klaffen og ventilhuset.

Behovet for ettersyn er bestemt av type installasjon, resipient og mediets beskaffenhet (partikler, avfall, begroing) og variasjon i tilrenningen. Det henvises til Monterings- og Vedlikeholdsanvisningen.

Spesifikasjonstekst

Tilbakeslagsventil, klaff, produsert i PE og med EPDM pakning.

Sirkulær/ rektangulær åpning – dim: _____

Monteringsmetode (modell): _____

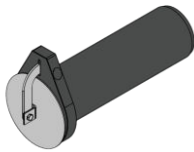
Maks vanntrykk (5 mVs std) : _____

KVR

Montering: Mot PVC muffe
Dimensjon: Ø110-Ø1200

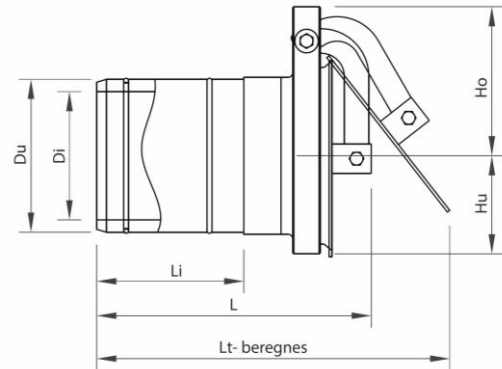
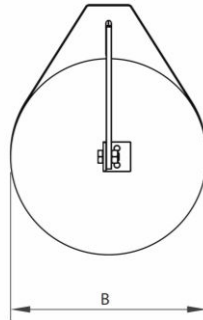
Ø110 - 160

Helning Klaff: 0°
Klaff: 316 syrefast
Hengsel: 316 syrefast
Ventilhus: PE100
Pakning: EPDM
Festemateriell: 316 syrefast



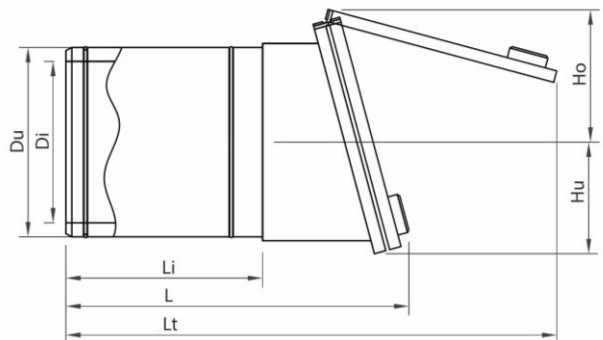
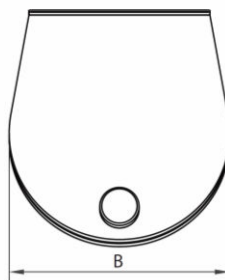
Sirkulær åpning – spiss (for muffe)

Maks Trykk: 5 mVs (0,5 bar)
Operasjonstemperatur: -50°C + 80°C
Alle mål: [mm]



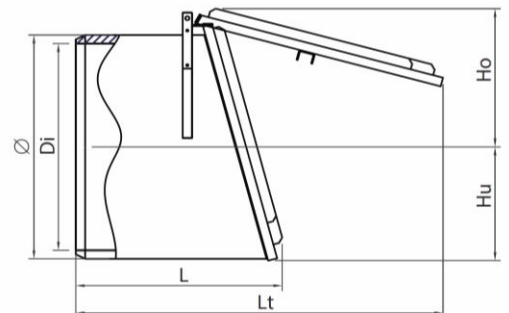
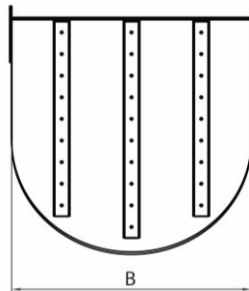
Ø180 - 630

Helning Klaff: 15°
Klaff: PEHD500 (UV best)
Hengsel: EP400/3-3+1,5 LD gummi
Ventilhus: PE100
Pakning: EPDM
Festemateriell: 316 syrefast



Ø710 - 1200

Helning Klaff: 15°
Klaff + forsterkn: PEHD500 (UV best) + 316
Hengsel: EP400/3-3+1,5 LD
Ventilhus: PE100
Pakning: EPDM
Festemateriell: 316 syrefast



Produktnr	DN	Ø	Di	B	L	Lt	Ho	Hu	Vekt [kg]	Rørtype
KVR0110	100	110	101,6	160	440	550	133	78	1,7	SDR 26
KVR0125	125	125	115,4	180	470	585	147	86	2,1	SDR 26
KVR0160	150	160	147,6	200	490	610	154	98	2,5	SDR 26
KVR0180	180	180	166,2	205	305	435	160	101	2,7	SDR 26
KVR0200	200	200	184,6	225	330	470	166	107	3,2	SDR 26
KVR0250	250	250	230,8	275	360	540	197	132	6	SDR 26
KVR0315	300	315	290,8	345	430	670	239	167	12	SDR 26
KVR0400	400	400	369,4	450	450	760	247	226	15	SDR 26
KVR0450	450	450	415,6	510	505	855	322	256	23	SDR 26
KVR0500	500	500	461,8	560	575	950	338	281	30	SDR 26
KVR0560	560	560	517,2	610	630	1015	350	295	45	SDR 26
KVR0630	600	630	581,8	710	710	1130	387	306	55	SDR 26
KVR0710	700	710	655,6	740	760	1245	431	357	68	SDR 26
KVR0800	800	800	738,8	830	760	1330	495	405	85	SDR 26
KVR0900	900	900	793,4	930	800	1405	543	450	140	SDR 26
KVR1000	1000	1000	923,6	1030	890	1590	593	500	150	SDR 26
KVR1200	1200	1200	1108,2	1250	990	1915	739	600	230	SDR 26

KVI

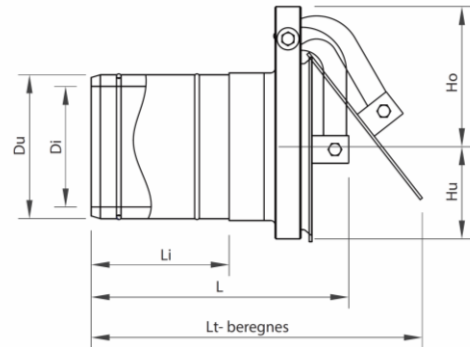
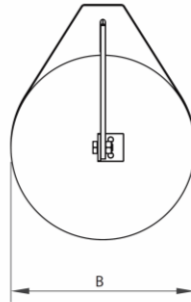
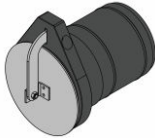
Sirkulær åpning - Innstikk

Montering: Innstikk i rør-ende
 Dimensjon: Ø110-Ø1000
 ID rør må oppgis ved best.

Maks Trykk: 5 mVs (0,5 bar)
 Operasjonstemperatur: -50°C + 80°C
 Alle mål: [mm]

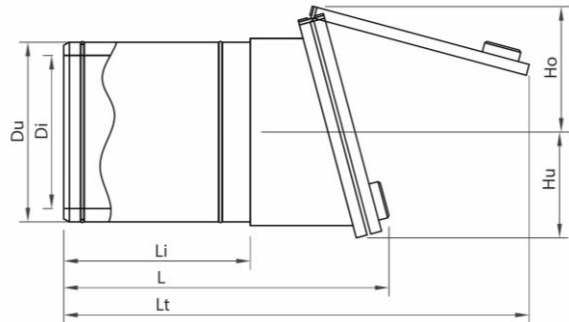
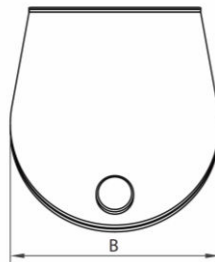
Ø110 - 160

Helning Klaff: 0°
 Klaff: 316 syrefast
 Hengsel: 316 syrefast
 Ventilhus: PE100
 Pakning: EPDM
 Festemateriell: 316 syrefast



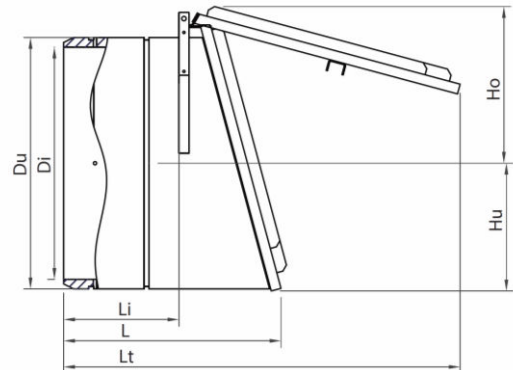
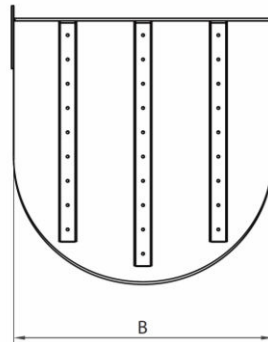
Ø180 - 630

Helning Klaff: 15°
 Klaff: PEHD500 (UV best)
 Hengsel: EP400/3-3+1,5 LD gummi
 Ventilhus: PE100
 Pakning: EPDM
 Festemateriell: 316 syrefast



Ø710 - 1200

Helning Klaff: 15°
 Klaff + forsterkn: PEHD500 (UV best) + 316
 Hengsel: EP400/3-3+1,5 LD
 Ventilhus: PE100
 Pakning: EPDM
 Festemateriell: 316 syrefast



Produktnr	DN	Ø	Du	Di	B	Li	L	Lt	Ho	Hu	Vekt [kg]
KVI0110	100	110	100-110	90	160	150	275	385	133	78	1,5
KVI0125	125	125	113-125	102	180	150	280	405	147	86	1,9
KVI0160	160	160	145-160	131	200	150	280	400	154	98	2,8
KVI0180	180	180	170-185		205	200	375		137	98	5,0
KVI0200	200	200	181-200	164	225	200	395	530	166	107	4,1
KVI0225	225	225	205-225	184	275	200	400	560	181	121	4,8
KVI0250	250	250	230-250	205	275	250	470	650	197	132	6,1
KVI0280	280	280	250-280	230	305	250	470	670	214	147	7,5
KVI0315	300	315	280-315	258	345	300	495	735	239	165	10,9
KVI0355	350	355	320-355	291	405	300	500	775	245	203	15,2
KVI0400	400	400	359-400	327	450	400	630	940	274	226	18,6
KVI0450	450	450	405-450	368	510	450	730	1080	322	256	29,0
KVI0500	500	500	451-500	409	560	500	800	1175	338	281	42,0
KVI0550	550	550	500-560	458	610	560	900	1320	387	306	53,2
KVI0630	600	630	558-630	516	710	600	980	1460	431	357	73,2
KVI0710	700	710	Tilpasses	-	740	700	1040	1600	487	355	-
KVI0800	800	800	Tilpasses	-	830	750	1120	1685	528	405	-
KVI0900	900	900	Tilpasses	-	930	750	1055	1765	569	450	-
KVI1000	1000	1000	Tilpasses	-	1030	750	1180	1870	618	508	-

KVD

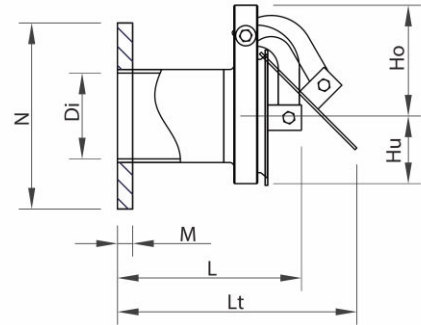
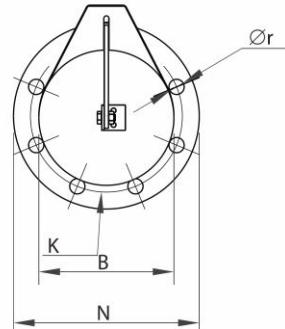
Sirkulær åpning – Fastflens

Montering: Mot PN10 løseflens
 Dimensjon: Ø110-Ø1200

Maks Trykk: 5 mVs (0,5 bar)
 Operasjonstemperatur: -50°C + 80°C
 Alle mål: [mm]

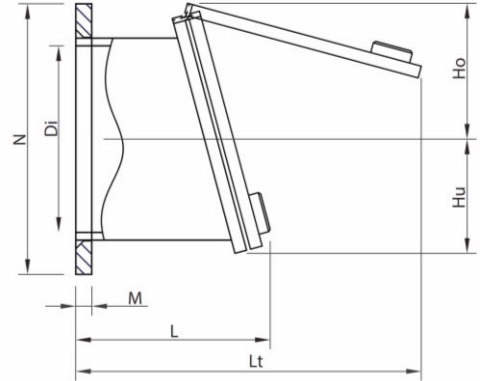
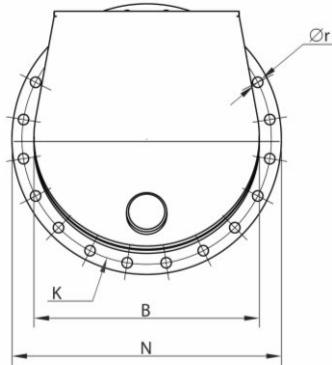
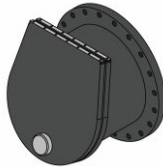
Ø110 - 160

Helning Klaff: 0°
 Klaff: 316 syrefast
 Hengsel: 316 syrefast
 Ventilhus: PE100
 Flens: PEHD
 Pakning: EPDM
 Festemateriell: 316 syrefast



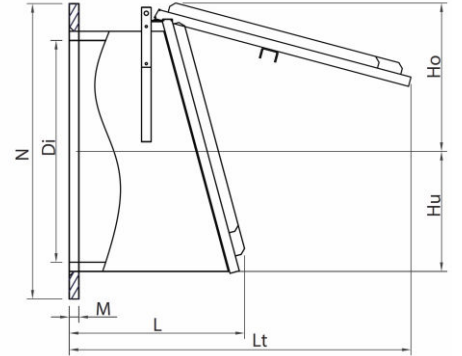
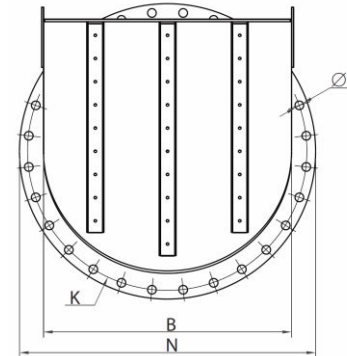
Ø200 - 630

Helning Klaff: 15°
 Klaff: PEHD500 (UV best)
 Hengsel: EP400/3-3+1,5 LD gummi
 Ventilhus: PE100
 Flens: PEHD
 Pakning: EPDM
 Festemateriell: 316 syrefast



Ø710 - 1200

Helning Klaff: 15°
 Klaff + forsterkn: PEHD500 (UV best) + 316
 Hengsel: EP400/3-3+1,5 LD
 Ventilhus: PE100
 Flens: PEHD + 316
 Pakning: EPDM
 Festemateriell: 316 syrefast



Produktnr	DN	Ø	Di	N	B	K	M	L	Lt	Ho	Hu	Ø r	Vekt [kg]	Rørtype
KVD0110	110	110	101,6	220	160	180	20	220	108	133	78	8xØ18	1,5	SDR 26
KVD0125	125	125	115,4	220	180	180	30	225	116	147	86	8xØ18	2	SDR 26
KVD0160	150	160	147,6	285	200	200	30	230	120	154	98	8xØ18	3	SDR 26
KVD0200	200	200	184,6	340	225	295	30	279	422	166	107	8xØ22	4	SDR 26
KVD0250	250	250	230,8	395	275	350	30	305	535	197	132	12xØ22	6	SDR 26
KVD0315	300	315	290,8	445	345	400	30	438	674	239	167	12xØ22	11	SDR 26
KVD0400	400	400	369,4	565	450	515	30	420	730	274	226	16xØ26	19	SDR 26
KVD0450	450	450	415,6	615	510	620	30	440	790	322	256	20xØ26	29	SDR 26
KVD0500	500	500	461,8	670	560	620	30	484	860	338	281	20xØ26	42	SDR 26
KVD0560	560	560	517,2	780	610	725	30	711	1130	350	295	20xØ30	45	SDR 26
KVD0630	600	630	581,8	780	710	725	30	532	1014	387	306	20xØ30	53	SDR 26
KVD0710	700	710	655,6	895	740	840	40	594	1097	431	357	24xØ30	73	SDR 26
KVD0800	800	800	738,8	1015	830	950	40	662	1232	495	405	24xØ33	93	SDR 26
KVD0900	900	900	831,2	1115	930	1050	40	806	1428	543	450	28xØ33	122	SDR 26
KVD1000	1000	1000	923,6	1230	1030	1160	40	888	1580	593	500	28xØ36	165	SDR 26
KVD1200	1200	1200	1108,2	1455	1250	1380	40	845	1710	739	600	32xØ39	215	SDR 26

KVI-B

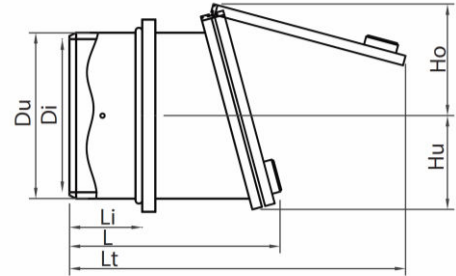
Sirkulær åpning – Innstikk i Betongrør

Montering: Innstikk i rør-ende betong
 Dimensjon: Ø500-Ø1000

Maks Trykk: 5 mVs (0,5 bar)
 Operasjonstemperatur: -50°C + 80°C
 Alle mål: [mm]

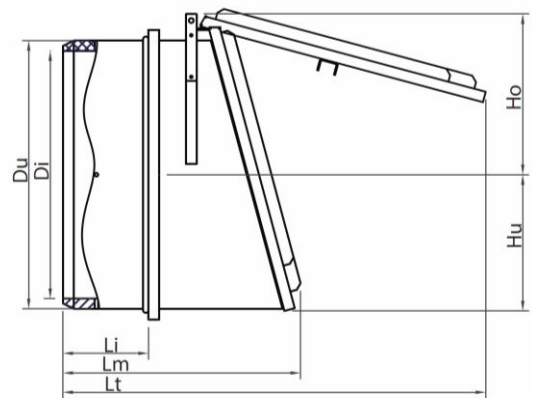
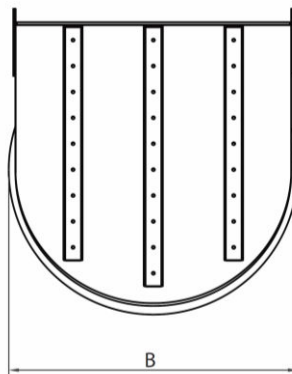
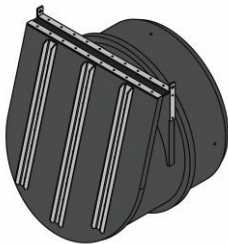
Ø500 - 600

Helning Klaff: 15°
 Klaff PEHD500 (UV best)
 Hengsel EP400/3-3+1,5 LD gummi
 Ventilhus PE100
 Pakning EPDM
 Festemateriell 316 syrefast



Ø700 - 1000

Helning Klaff: 15°
 Klaff + forsterkn PEHD500 (UV best) + 316
 Hengsel EP400/3-3+1,5 LD
 Ventilhus PE100
 Pakning EPDM
 Festemateriell 316 syrefast



Produktnr	DN	Ø	Du	Di	B	Li	Lm	Lt	Ho	Hu	Vekt [kg]
KVI-B0500	500	500	495	461,8	560	350	376	645	338	281	32
KVI-B0600	600	600	595	581,8	660	400	419	790	387	306	58
KVI-B0700	700	700	695	665,6	760	450	482	860	431	357	73
KVI-B0800	800	800	795	738,8	880	500	570	910	495	405	92
KVI-B0900	900	900	895	793,4	980	500	605	950	543	450	150
KVI-B1000	1000	1000	995	923,6	1080	500	968	1040	593	500	160

KKL

Rektangulær åpning - Veggmontering

Montering: Mot rett vegg
Dimensjon: 400x400 – 1200x1200

Maks Trykk: tilpasses
Operasjonstemperatur: -50°C + 80°C
Alle mål: [mm]

400x400 – 1000x1000

Helning Klaff: tilpasses
Klaff + forsterkn PEHD500 (UV best) + 316
Hengsel EP400/3-3+1,5 LD gummi
Ventilhus PE100
Pakning EPDM
Festemateriell 316 syrefast



Ventilene skreddersys etter kundens ønske og leveres ihht prosjekttegning.

Produktnr	h	b	H	B	M	L	Lt	Ho	Hu	Ø r	Vekt [kg]
KKL0400	400	400									
KKL0500	500	500									
KKL0600	600	600									
KKL0700	700	700									
KKL0800	800	800									
KKL0900	900	900									
KKL1000	1000	1000									
KKL1100	1100	1100									
KKL1200	1200	1200									

tilpasses

IKV

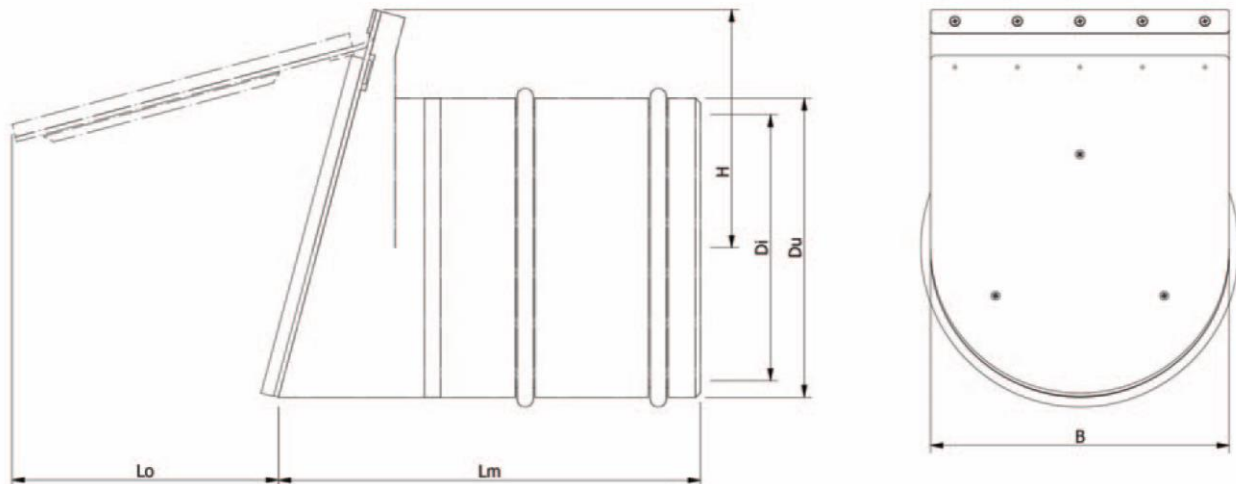
Sirkulær åpning – Innstikk i renne

Montering: Innstikk i rør - renneløp
 Dimensjon: Ø110-Ø200
 ID rør må oppgis ved best.

Maks Trykk: 5 mVs (0,5 bar)
 Operasjonstemperatur: -50°C + 60°C
 Alle mål: [mm]

Ø110 - 200

Helning Klaff: 15°
 Klaff: PEHD300
 Hengsel: EP400/3-3+1,5 LD gummi
 Ventilhus: PE100
 Pakning: EPDM
 Festemateriell: 316 syrefast



For Plastkummer

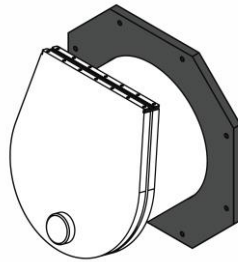
Produktnr	DN	Ø	Du	Di	B	Lm	Lo	H	Vekt [kg]
IKV0110-P	100	110	100	89	100	125	94	145	0,5
IKV0125-P	125	125	111	100	111	133	105	150	0,5
IKV0160-P	150	160	146	128	148	200	126	192	1,2
IKV0200-P	200	200	184	163	184	260	165	244	2,6

For Betongkummer

Produktnr	DN	Ø	Du	Di	B	Lm	Lo	H	Vekt [kg]
IKV0110-B	100	110	96	80	94	148	110	145	0,5
IKV0160-B	150	160	146	128	146	200	150	192	1
IKV0200-B	200	200	195	163	184	260	165	244	2,5

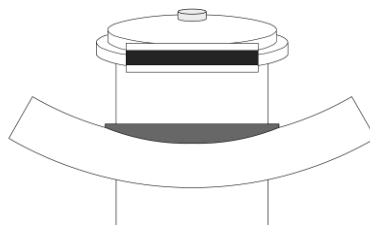
Tilbehør (til KVR)

Rett Monteringsplate (PE -ferdig påsveiset)



Produktnr	Dimensjon DN		Produktnr/	Dimensjon DN
BP-PE0110	110		BP-PE0500	500
BP-PE0125	125		BP-PE0560	560
BP-PE0160	160		BP-PE0630	630
BP-PE0200	200		BP-PE0710	710
BP-PE0250	250		BP-PE0800	800
BP-PE0315	315		BP-PE0900	900
BP-PE0400	400		BP-PE1000	1000
BP-PE0450	450		BP-PE0160	1200

Buet Monteringsplate - tilpasset (PE -ferdig påsveiset)



Produktnr	Dimensjon DN	Kumdiameter (fra-til)		Produktnr	Dimensjon DN	Kumdiameter (fra-til)
FS-PE110-10/25	110	1000-2500		FS-PE315-10/12	315	1000-1200
FS-PE160-10/12	160	1000-1200		FS-PE315-14/25	315	1400-2500
FS-PE160-14/25	160	1400-2500		FS-PE400-10/12	400	1000-1200
FS-PE200-10/12	200	1000-1200		FS-PE400-14/25	400	1400-2500
FS-PE200-14/25	200	1400-2500		FS-PE500-12/14	500	1200-1400
FS-PE250-10/12	250	1000-1200		FS-PE500-16/25	500	1600-2500
FS-PE250-14/25	250	1400-2500		FS-PE630-14/16	630	1400-1600
				FS-PE630-18/25	630	1800-2500