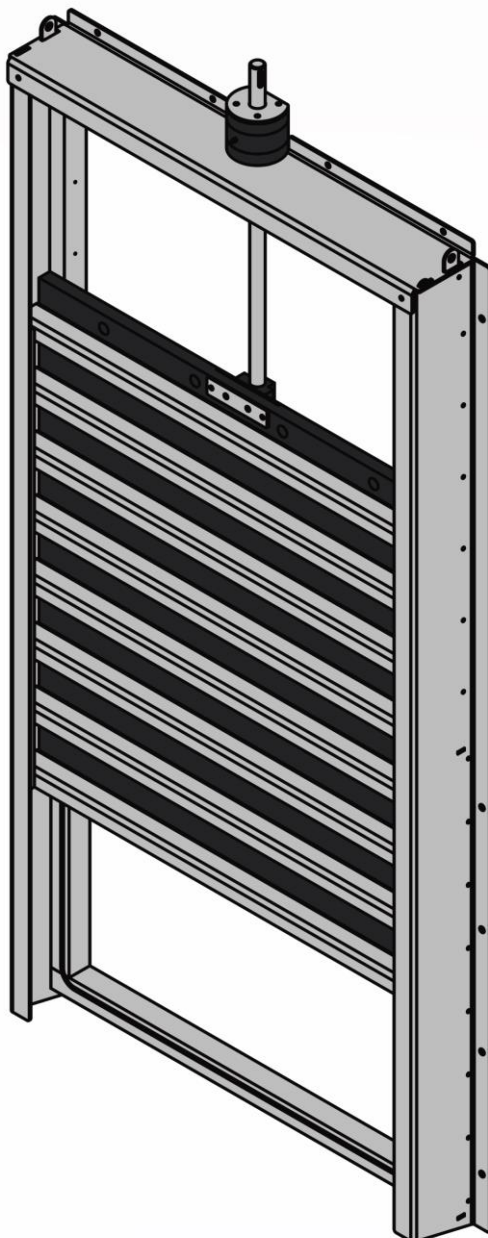


Mengderegulering  
Nivåregulering  
Tilbakeslagssikring  
Partikkelavskilling  
Overvåking  
Avstengning  
Avløpsrenner

## WaGate Stengeluker

Prefabrikkerte stengeluker

 **Produkt-  
informasjon**



Miljø- og Fluidteknikk AS tar ikke ansvar for eventuelle feil i sine produktinformasjoner, datablader, anvisninger, brosjyrer eller annet trykket materiell, og forbeholder seg retten til å revidere trykket materiell og endre sine produkter uten forvarsel. Dette gjelder også produkter som inngår i bekreftede ordrer under forutsetning av at avtalte spesifikasjoner ikke endres. Reviderte utgaver av produktinformasjonen blir publisert på [www.mft.no](http://www.mft.no)

## Bruksområde

WaGate stengeluke er en stengeanordning med ramme og vertikalt glidende avstengningsplate. Våre stengeluker har et bredt anvendelsesområde innenfor selvfallsystemer for overvann og avløpsvann. Dette inkluderer transportsystem for overvann/ avløpsvann, fordrøyningsanlegg, pumpestasjoner og renseanlegg. Stengelukene kan også benyttes i forbindelse med åpne anlegg og dammer. Stengelukene opereres enten ved hjelp av trekkstang eller roterende spindel.

## Egenskaper

WaGate stengeluker prefabrikeres i PE og syrefast eller duplex stål (de minste modellene kan også leveres med 304 stål). Dette gir lav vekt og enkel håndtering, og et produkt med lang levetid. Stengelukene leveres ferdig sammenstilt og justert, og tilbys i en rekke størrelser og utgaver. Vi kan også levere spesialtilpassede løsninger.

	Beskrivelse	Materiale	Anmerking
1	Ramme	AISI 316L og/eller PEHD	
2	Stengeplate	PEHD	
3	Forsterkningsribber	AISI 316L	
4	Pakning stengeplate	EPDM	
5	Pakning bakplate	EPDM	
6	Spindel	Celleplast	
7	Spindelmutter	Sinkfri Bronsje	
8	Lagerhus		
8.a	Smørenippel		Gjelder ikke alle modeller
8.b	Tetningsring	NBR	Alt: AISI 316L, PE
8.c	Foring, klemringer	Nylon, AISI 316L	Ikke all modeller
8.d	Kulelager	AISI 316L	Ikke all modeller

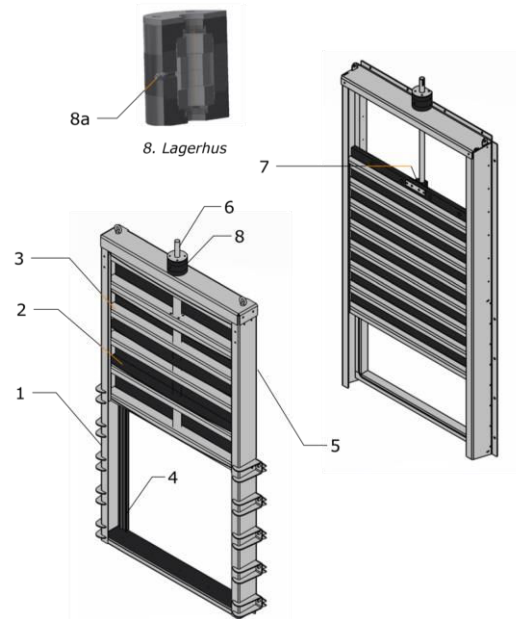
1) Merk: Generell materialbeskrivelse. Se Datablad for detaljer.

Vi har et stort utvalg av tilbehør, betjenings- og aktivatoralternativer. De fleste modellene tilbys enten med sirkulær eller rektangulær åpning.

- Korrosjonsbestandige materialer
- Prefabrikkert – rask installasjon
- Mange operasjonsmuligheter

**Dimensjoner:** DN110-DN1400  
**Kapasitet (maks sperretrykk):** 4-6 mVs<sup>1)</sup>  
**Materialer:** PE, 316 (304, Duplex)

1) Maks tillatt trykk og materialbruk variere mellom modellene. Se datablader for mer informasjon.



## Funksjon

Stengelukene finnes i flere utgaver. Det som skiller modellene er i all hovedsak monteringsgrensesnitt, operasjon-/betjeningsmetode, maksimalt tillatt trykk, samt om lukene skal håndtere trykk fra en eller begge sider.

**Merk:** En stengeluke er ikke en reguleringsventil. Den er ment for avstenging, og har to posisjoner: åpen eller lukket.

Ved valg av stengeluke er det viktig at størrelse og retningen på trykkbelastningen avklares. For våre stengeluker er tillatt montering/trykkretning angitt som følger:

### 1-sidet trykk

Stengelukene skal kun monteres oppstrøms (dykket).

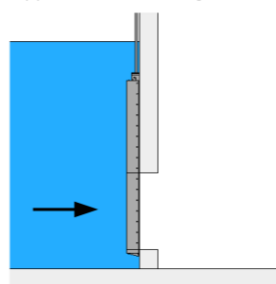
### 2-sidet trykk

Stengelukene og pakningssystemet er designet for trykk fra begge sider. Stengelukene kan monteres både på oppstrøms (dykket) og nedstrøms (tørr) side.

Hvorvidt den enkelte stengeluke er dimensjonert for 1- eller 2-sidet trykk er oppgitt i databladene. Maksimal trykkbelastning er avhengig av størrelsen, og er oppgitt i databladene. Konstruksjon og materialbruk er også beskrevet der.

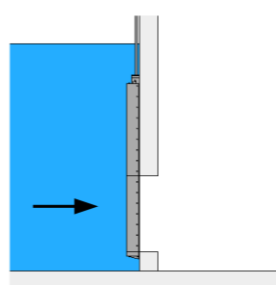
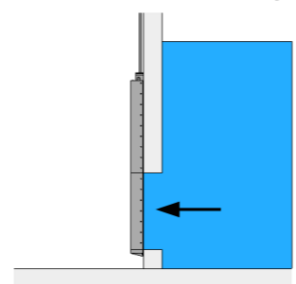
Stengelukene kan både opereres manuelt eller ved hjelp av aktivatorer (elektrisk, pneumatisk eller hydraulisk). Se siste sider for oversikt over tilbehør og aktivatoralternativer.

Oppstrøms montering

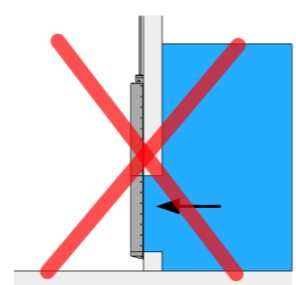


Stengeluke dimensjonert for 2-sidig trykk  
sperretrykk tillates fra begge sider

Nedstrøms montering



Stengeluke dimensjonert for 1-sidig trykk  
sperretrykk tillates **kun** fra en side

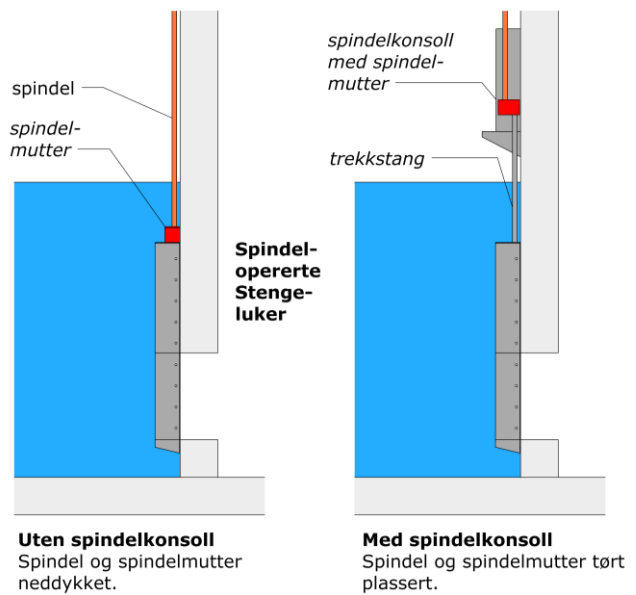


## Operasjon og betjening

Stengelukene opereres enten med trekkstang eller roterende spindel. Spindelopererte ventiler leveres normalt med ikke-stigende spindel. Vi tilbyr også stigende spindel om dette foretrekkes. Ventilene kan betjenes både manuelt eller ved hjelp av aktivatorer (elektrisk, pneumatisk eller hydraulisk). Se siste sider for oversikt over tilbehør og aktivatoralternativer.

Ved installasjon i aggressive miljøer eller ved kontakt med sjøvann, anbefales det at spindelopererte ventiler leveres med spindelkonsoll. Med denne heves nivået på spindelmekanismen og minimerer kontakten med de aggressive væskene. Dermed forlenges levetiden og vedlikeholdsbehovet reduseres.

### Vi tilbyr skreddersydde løsninger for både stengeluker og betjening.



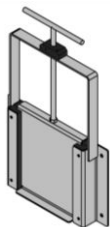
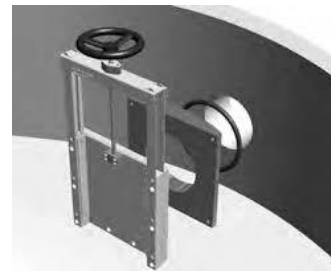
**Uten spindelkonsoll**  
Spindel og spindel-mutter neddykket.

**Med spindelkonsoll**  
Spindel og spindel-mutter tørt plassert.

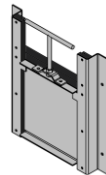
## Alternativer

Se datablader for detaljer. De fleste modellene kan enten leveres med sirkulær eller rektangulær åpning. Modeller for forankring i kumvegg, kan leveres med fyllstykke tilpasset kumdiametere.

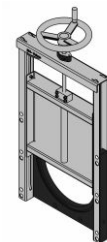
**Merk:** Ratt eller nøkkeltopp inngår ikke leveransen (tilbehør). Dette gjelder også modeller der figuren viser påmontert ratt.



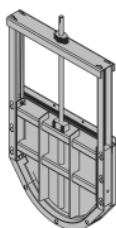
**Modell: MTV**  
Åpning: Sirkulær  
Montering: mot vegg  
Dimensjon: DN100-150  
Maks sperrerykk: 3 mVs, 1-sidet  
Betjening: trekkstang



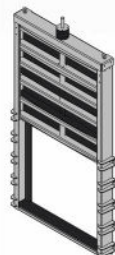
**Modell: SPS-TL**  
Åpning: Sirkulær/Rektangulær  
Montering: mot vegg  
Dimensjon: DN200-600  
Maks sperrerykk: 2-4 mVs, 1-sidet  
Betjening: trekkstang



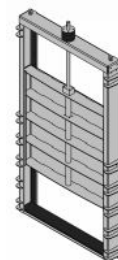
**Modell: SPK-TG**  
Åpning: Sirkulær/Rektangulær  
Montering: mot vegg  
Dimensjon: DN150-800  
Maks sperrerykk: 3-6 mVs, 2-sidet  
Betjening: ikke stigende spindel



**Modell: SPK-B-TG**  
Åpning: Sirkulær – buet tetningsflate  
Montering: mot vegg  
Dimensjon: Skreddersydd  
Maks sperrerykk: Skreddersydd  
Betjening: ikke stigende spindel



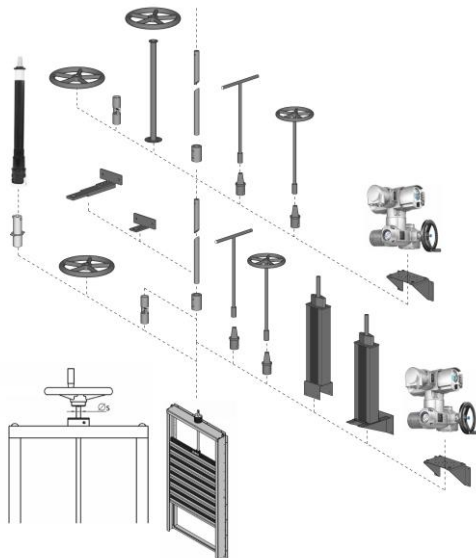
**Modell: SPM-P-TG**  
Åpning: Rektangulær  
Montering: mot vegg  
Dimensjon: 800x800–1400x1400  
Maks sperrerykk: 6 mVs, 2-sidet  
Betjening: ikke stigende spindel



**Modell: SPM-S-TG**  
Åpning: Rektangulær  
Montering: mot vegg  
Dimensjon: 800x800–1400x1400  
Maks sperrerykk: 6 mVs, 2-sidet  
Betjening: ikke stigende spindel

## Tilbehør

Stengelukene opereres enten med trekkstang eller roterende spindel. Våre spindelopererte stengeluker leveres normalt med ikke-stigende spindel. Vi tilbyr også stigende spindel sammen med en lang rekke betjenings- og aktuatoralternativer, samt tilpassede løsninger. Se oversikt over tilbehør på siste side. Vi kan levere både elektrisk, pneumatisk eller hydraulisk aktuatorer.



## Montering

For å sikre god tetning og enkel operasjon av luken, er det viktig at underlaget stengeluken monteres mot er rett og jevnt. Videre er det viktig at en sørger for store nok åpninger/passasjer, slik at forflytning av stengeluken til monteringssted er mulig.

### Merk:

- Stengelukene må monteres på et jevnt underlag, slik at stengeplatens bevegelse i rammen ikke hemmes og lekkasjer ikke oppstår.
- Krav til jevnhet på underlaget: maks  $\pm 3$  mm (jevnt stigende eller fallende) avvik pr. meter lengde.
- Før luken monteres skal den medfølgende pakningen monteres på baksiden av rammen (tetter mellom ramme og underlag) .
- Stengelukene forankres mot kumveggen ved hjelp av passende bolter ( gjerne ekspansjonsbolter eller ankerbolter).

Se for øvrig monterings- og vedlikeholdsanvisning

## Vedlikehold

Våre RIA Stengeluker er bygget opp av korrosjonsbestandige materialer . Stengelukene inneholder imidlertid bevegelige deler, som krever jevnlig tilsyn for å oppnå god funksjon og høy driftssikkerhet over tid. Behovet for ettersyn er bestemt av stedlige forhold og væskens beskaffenhet (saltinnhold, fett/flytестoffer, begroing og sedimenterbart materiale) og variasjon i tilrenningen og type operasjon.

Det henvises til Monterings- og Vedlikeholds-anvisning.

## Spesifikasjonstekst

*Prefabrikkert Stengeluke produsert i HDPE og syrefast stål med dobbeltvirkende pakning.*

Sirkulær/ rektangulær åpning – dim: \_\_\_\_\_

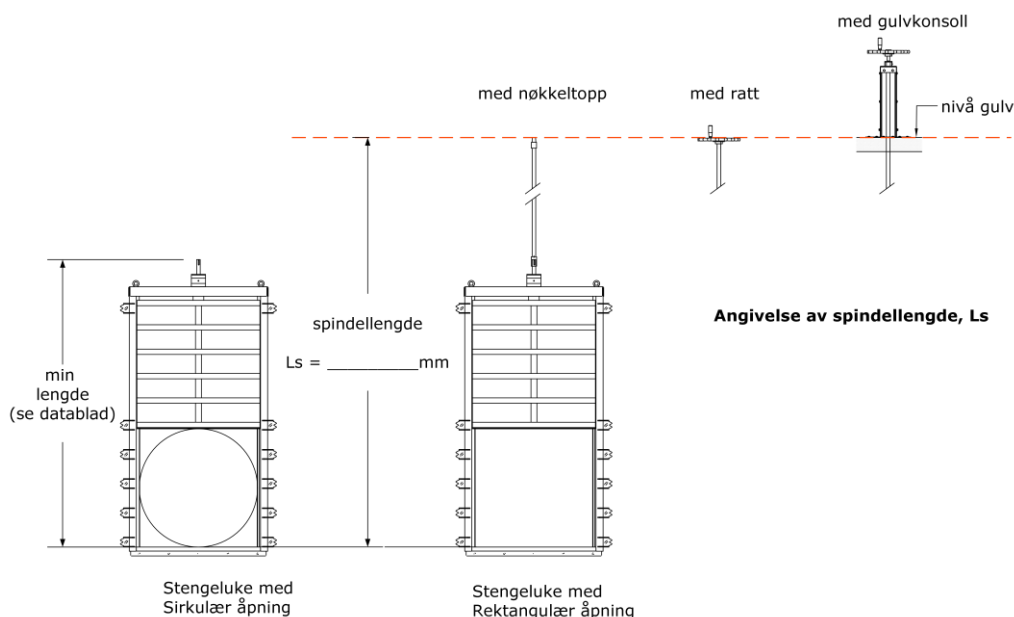
Oppstrøms eller nedstrøms montering: \_\_\_\_\_

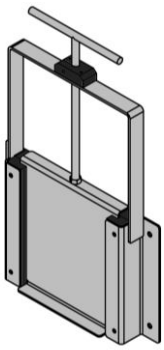
Maks vanntrykk (mVs) : \_\_\_\_\_

Stigende /ikke stigende spindel: \_\_\_\_\_

Lengde spindel (mm): \_\_\_\_\_ (ref figur)

Type betjening/aktuator: \_\_\_\_\_



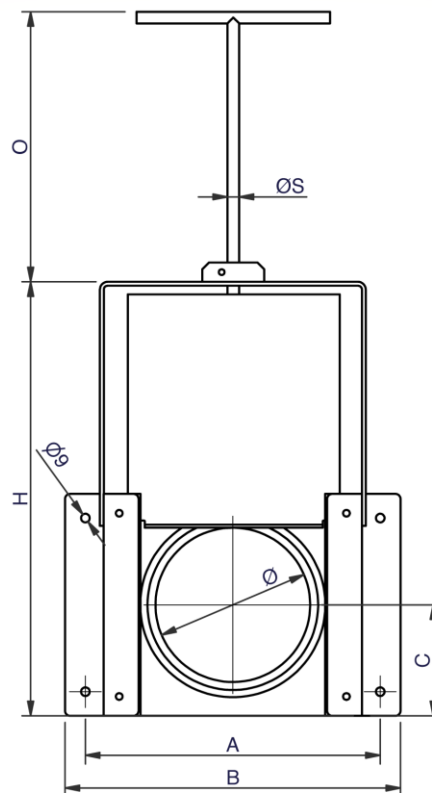
**MTV**
**Sirkulær åpning**


Montering:	Mot vegg Oppstrøms
Dimensjon:	DN100 – DN150
Trykk maks:	Se tabell nedenfor
Trykk retning:	1-sidet
Tetthetsklasse.:	DIN EN 12266.1
Betjening:	Trekkestang

**Materialer**

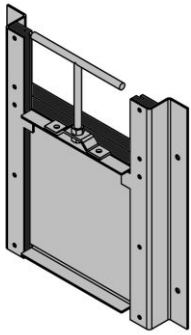
Bakplate:	PEHD 500
Pakning :	stengeplate EPDM (UV og spillvann. best) mot vegg EPDM celle plast
Ramme:	AISI 316L (EN 1.4404) + PEHD
Stengeplate:	AISI 316L (EN 1.4404)

Alle mål: [mm]



Produktnr	DN	Ø	A	B	C	H	M	O	ØS	vekt [kg]	P <sub>maks</sub> <sup>1)</sup> [mVs]
MTV0110	100	110	270	312	97,5	380	48	1000	10	4	3
MTV0125	125	125	270	312	97,5	380	48	1000	10	4	3
MTV0160	150	160	306	348	115	450	48	1000	10	5,5	3

1) Maks sperretrykk

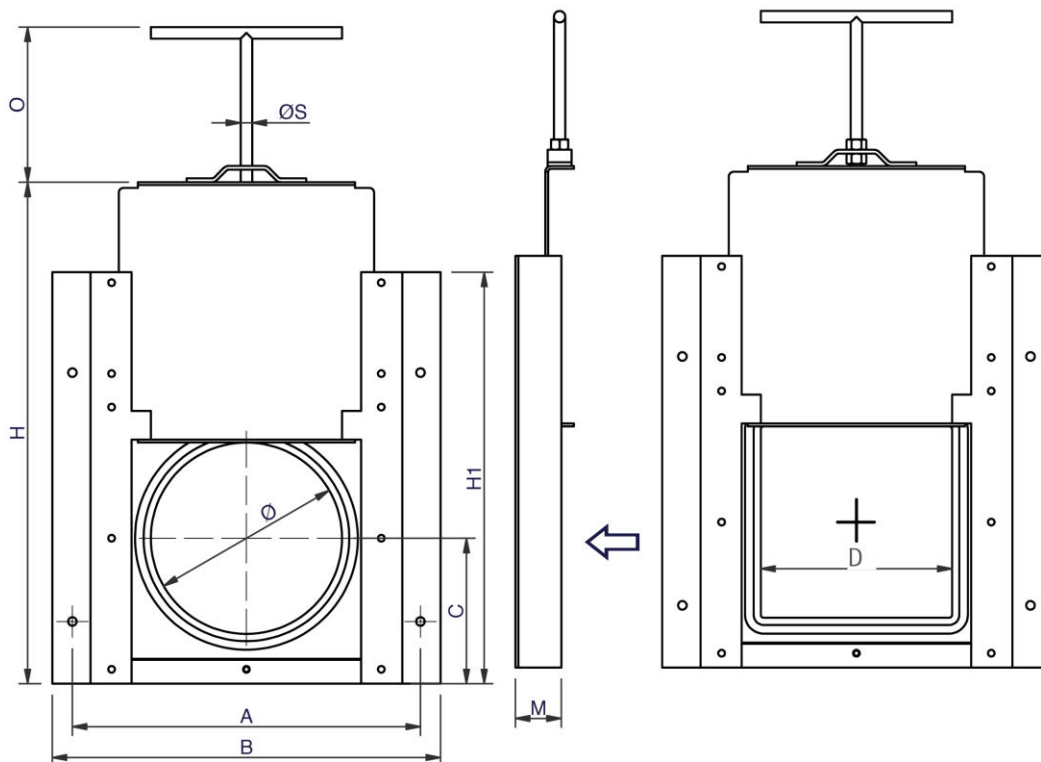
**SPS-TL**
**Sirkulær eller Rektangulær åpning**


Montering: Mot vegg  
 Oppstrøms  
 Dimensjon: DN200 - DN600  
 Trykk maks : Se tabell nedenfor  
 Trykk retning: 1-sidet  
 Tetthetsklasse.: DIN 19569-4  
 Betjening: Trekkstang

**Materialer**

Ramme: AISI 316L (EN 1.4404) + PEHD500  
 Stengeplate: AISI 316L (EN 1.4404)  
 Bakplate: PEHD 500  
 Pakning :  
     stengeplate EPDM (UV og spillvann. best)  
     mot vegg EPDM celle plast

Alle mål: [mm]

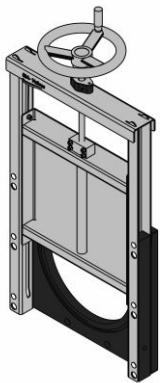

**Sirkulær åpning**

Produktnr	DN	Ø	A	B	C	H	H1	M	O	ØS	vekt [kg]	P <sub>maks</sub> <sup>1)</sup> [mVs]
SPS-TL0200	200	200	364	406	152	524	420	62	150	12	8	4
SPS-TL0250	250	250	414	456	177	624	550	62	150	12	10	4
SPS-TL0315	300	315	479	521	210	754	550	62	150	12	12	4
SPS-TL0400	400	400	564	606	252	924	680	62	200	16	16	4
SPS-TL0500	500	500	664	706	302	1124	810	62	200	16	21	2
SPS-TL0630	600	630	794	836	367	1384	940	62	200	16	27	2

**Rektangulær åpning**

Produktnr	DN	D	A	B	C	H	H1	M	O	ØS	vekt [kg]	P <sub>maks</sub> [mVs]
SPS-TL-spec	Skreddersydd løsning – bygges etter spesifikasjon. Kontakt MFT											

1) Maksimalt sperretrykk. Største anbefalte sperretrykk ved manuell operasjon kan være lavere, og er begrenset av nødvendig kraft på trekkstangen for å åpne ventilen fra stengt posisjon.

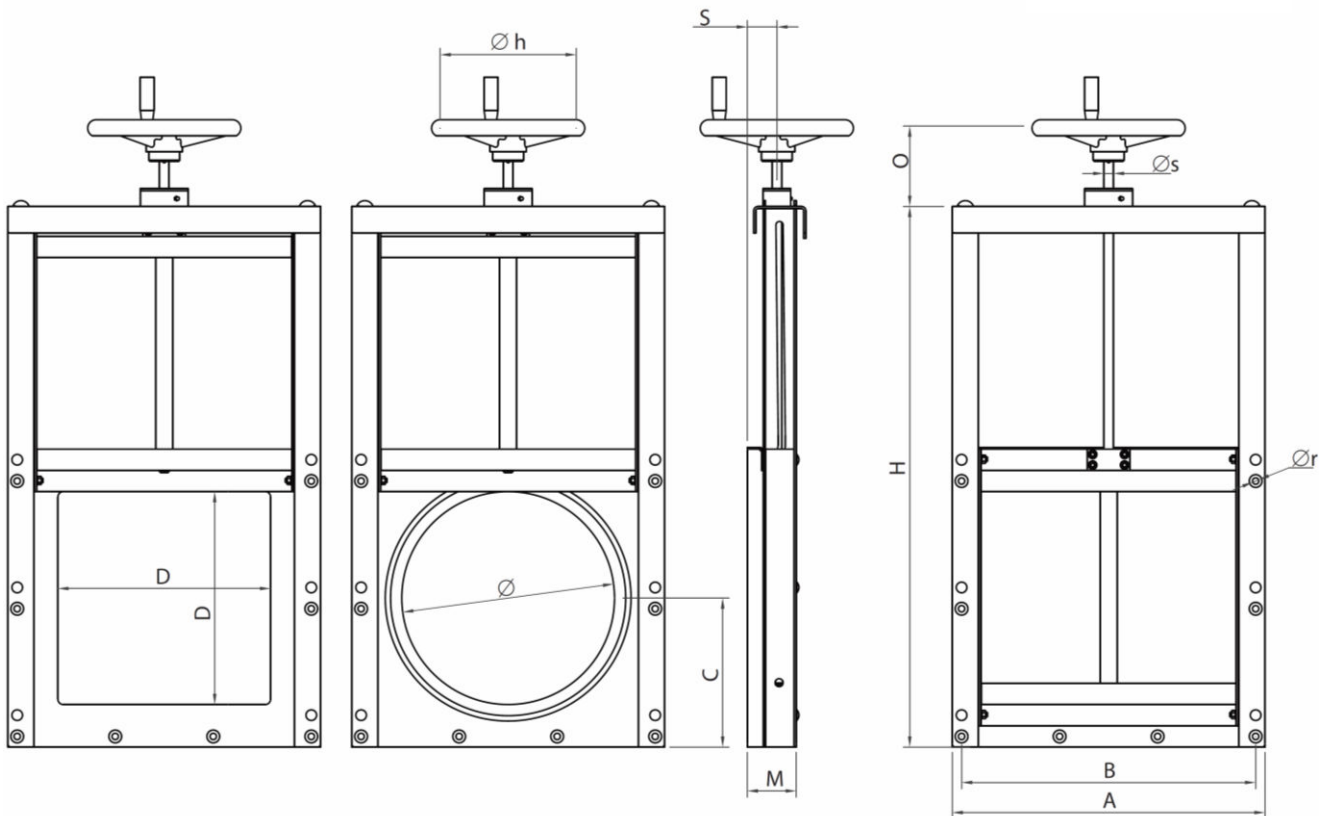
**SPK-TG**
**Sirkulær eller Rektangulær åpning**


Montering: Mot vegg  
 Oppstrøms og nedstrøms  
 Dimensjon: DN150 – DN800  
 Trykk maks: Se tabell nedenfor  
 Trykk retning: 2-sidet  
 Tetthetsklasse.: DIN EN 12266.1  
 Betjening: Ikke stigende spindel  
 NB: Ratt inngår ikke.  
 Se tilbehør

**Materialer**

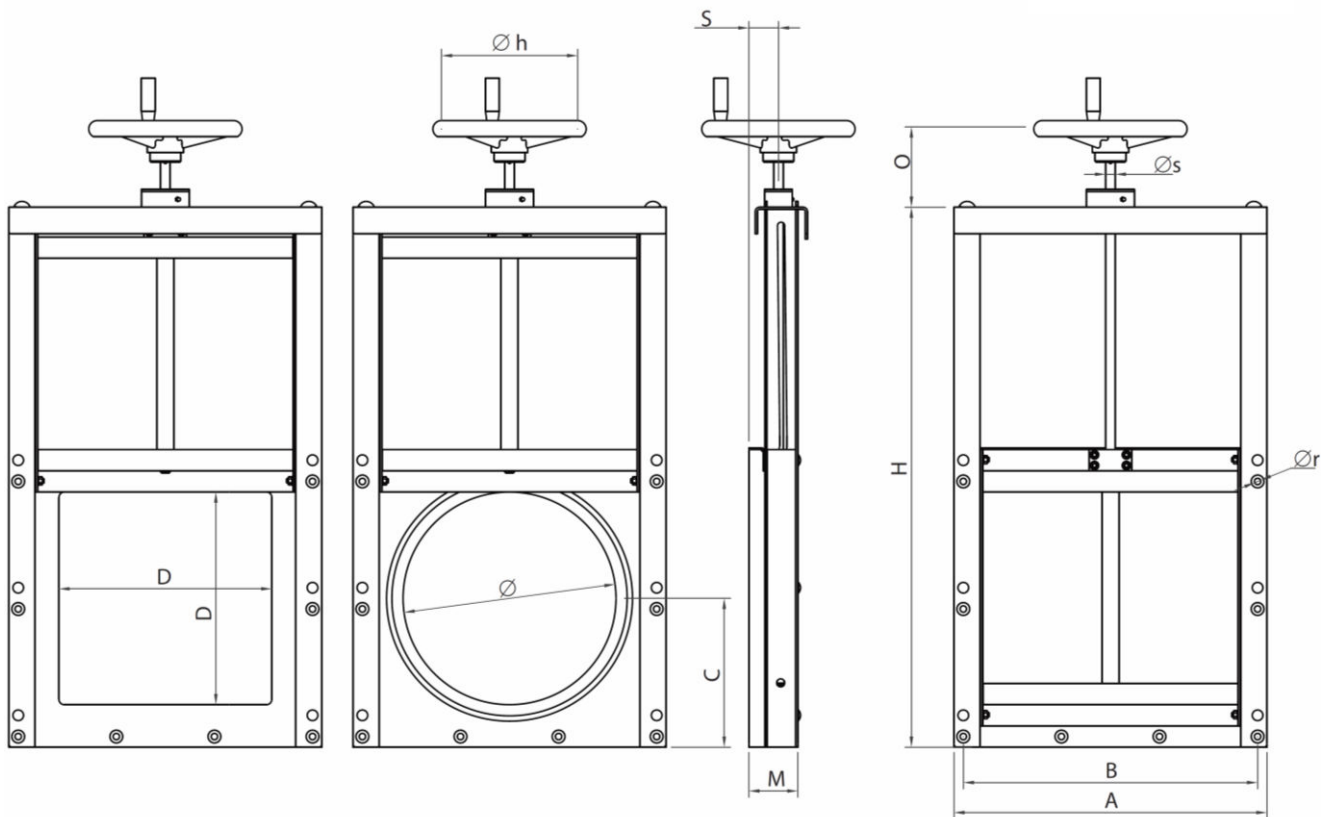
Ramme: AISI 316L (EN 1.4404)  
 Stengeplate: AISI 316L (EN 1.4404)  
 Bakplate: PEHD 500  
 Pakning :  
     stengeplate EPDM (UV og spillvann. best)  
     mot vegg EPDM celle plast  
 Spindel: AISI S31803 (EN 1.4462)  
 Spindelmutter: Sinkfri Bronsjer

Alle mål: [mm]


**Sirkulær åpning**

Produktnr	DN	Ø	A	B	C	H	M	G	S	O	Øs	Øh	Omdr n <sup>1)</sup>	Mom [Nm]	vekt [kg]	P <sub>maks</sub> <sup>2)</sup> [mVs]
SPK-TG0150	150	150	352	317	160	573	88	7xØ12	56	200	18	200	58	4	21	6
SPK-TG0200	200	200	352	317	160	573	88	7xØ12	56	200	18	200	58	4	21	6
SPK-TG0250	250	250	402	367	185	673	88	7xØ12	56	210	18	250	70	6	22	6
SPK-TG0315	300	315	481	446	240	848	92	8xØ12	56	210	18	250	87	7	30	6
SPK-TG0400	400	400	588	553	280	1016	110	8xØ12	56	260	18	300	108	9	40	6
SPK-TG0500	500	500	690	655	340	1255	110	10xØ12	56	280	22	300	106	12	60	6
SPK-TG0630	600	630	820	785	410	1516	130	13xØ12	63	315	22	350	132	19	85	5
SPK-TG0710	700	710	910	870	450	1676	136	13xØ12	63	330	25	350	148	24	105	3
SPK-TG0800	800	800	1000	960	495	1857	136	13xØ12	63	330	25	350	166	30	125	3

1): antall omdreininger spindel fra lukket til helt åpen posisjon  
 2) maks sperretrykk



### Rektangulær åpning

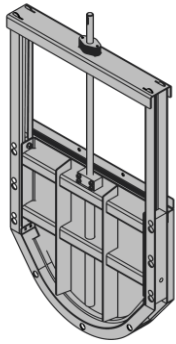
Produktnr	DN	D	A	B	C	H	M	G	S	O	Øs	Øh	Omdr n <sup>1)</sup>	Mom [Nm]	vekt [kg]	P <sub>maks</sub> [mVs]
SPK-TG-spec	Skreddersydd løsning – bygges etter spesifikasjon. Kontakt MFT															

1): antall omdreininger spindel fra lukket til helt åpen posisjon



## SPK-B-TG

### Sirkulær åpning og buet bunn og tetteflate

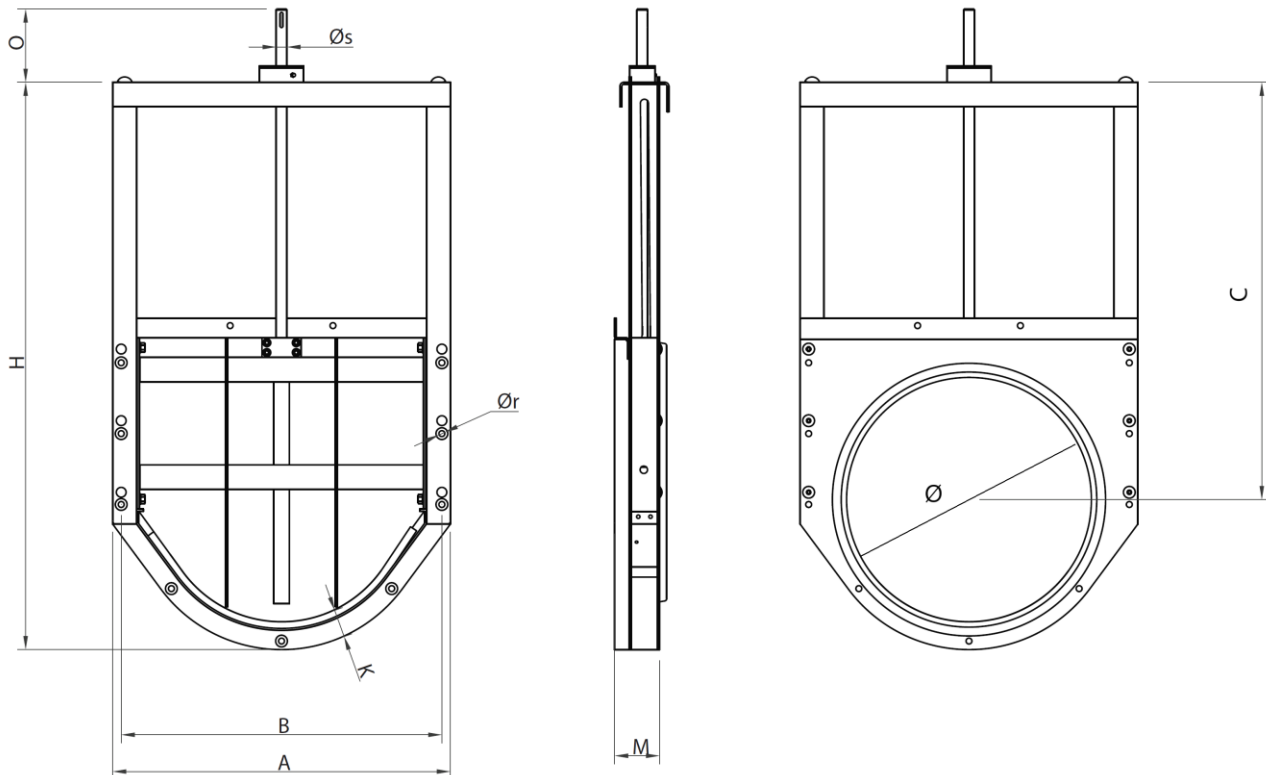


**Montering:** Mot vegg  
 Oppstrøms og nedstrøms  
**Dimensjon:** DN200-800  
**Trykk maks:** Se tabell nedenfor  
**Trykk retning:** 2-sidet  
**Tetthetsklasse.:**  
**Betjening:** Ikke stigende spindel

**Materialer** (std utførelse)  
**Ramme:** AISI 316L (EN 1.4404)  
**Stengeplate:** AISI 316L (EN 1.4404)  
**Bakplate:** PEHD 500  
**Pakning :**  
     stengeplate EPDM (UV og spillvann. best)  
     mot vegg EPDM celle plast  
**Spindel:** AISI S31803 (EN 1.4462)  
**Spindelmutter:** Sinkfri Bronsje

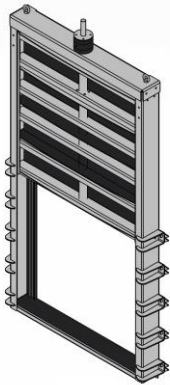
**Merk:** Andre kvaliteter kan leveres på forespørsel

Alle mål: [mm]



### Sirkulær åpning

Produkt nr	DN	Ø	A	B	C	H	M	G	S	O	Øs	K	Mom [Nm]	vekt [kg]	P <sub>maks</sub> [mVs]
SPK-B-TG-spec	Skreddersydd løsning – bygges etter spesifikasjon. Kontakt MFT														

**SPM-P-TG**
**Rektangulær åpning**


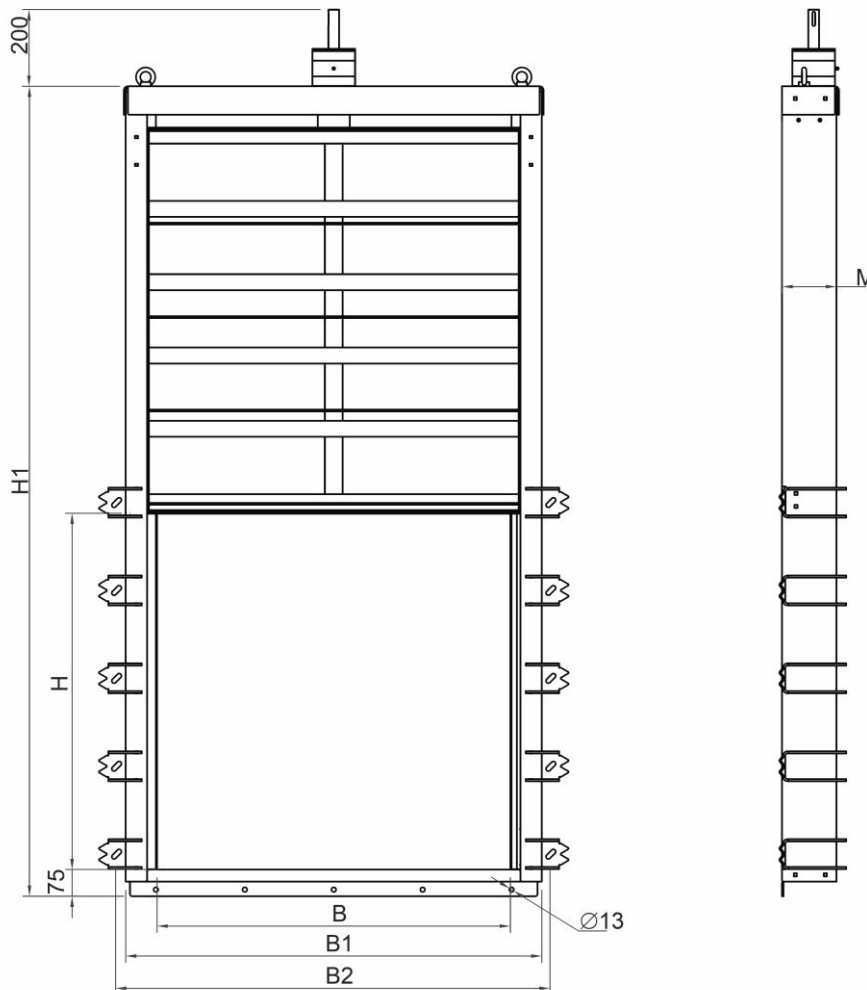
Montering: Mot vegg  
 Oppstrøms og nedstrøms  
 Dimensjon: 710x710 – 1400x1400  
 Trykk maks: Se tabell nedenfor  
 Trykk retning: 2-sidet  
 Tetthetsklasse.: DIN EN 12266.1  
 Betjening: Ikke stigende spindel  
 Se tilbehør

**Materialer**

Ramme: AISI 316L (EN 1.4404) + PEHD500  
 Stengeplate: PEHD 500  
 plate PEHD 500  
 beslag AISI 316L (EN 1.4404)  
 Pakning :  
 stengeplate EPDM (UV og spillvann. best)  
 mot vegg EPDM celle plast  
 Spindel: AISI S31803 (EN 1.4462)  
 Spindelmutter: Sinkfri Bronsje

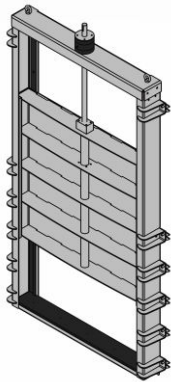
Alle mål: [mm]

Vi tilbyr skreddersydde løsninger – kontakt oss!



Produktnr	DN	H	H1	B	B1	B2	H	Øs	M	Mom. [Nm]	Omdr n <sup>1)</sup>	vekt [kg]	P <sub>maks</sub> <sup>2)</sup> [mVs]
SPM-P-TG0710	710	710	1635	710	850	887	13xØ13	25	142	25	142	100	6
SPM-P-TG0800	800	800	1842	800	960	997	16xØ13	25	142	35	160	130	6
SPM-P-TG1000	1000	1000	2280	1000	1170	1207	19xØ13	30	160	65	167	185	6
SPM-P-TG1200	1200	1200	2683	1200	1370	1407	21xØ13	30	160	90	200	270	6
SPM-P-TG1400	1400	1400	3039	1400	1570	1607	24xØ13	30	160	140	234	234	6

1): antall omdreininger spindel fra lukket til helt åpen posisjon  
 2) maks sperretrykk

**SPM-S-TG**
**Rektangulær åpning**


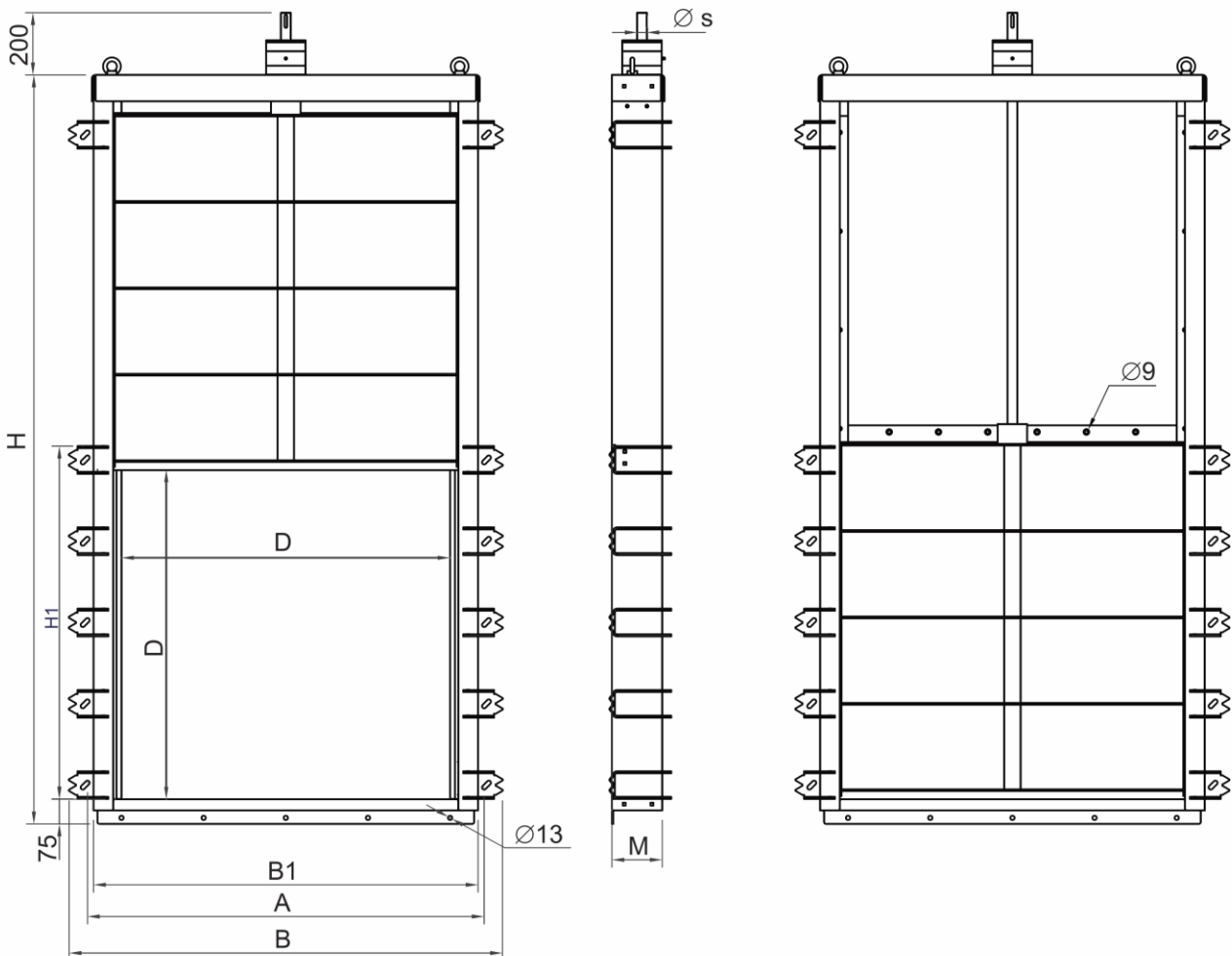
Montering: Mot vegg  
 Oppstrøms og nedstrøms  
 Dimensjon: 800x800 – 1400x1400  
 Trykk maks: Se tabell nedenfor  
 Trykk retning: 2-sidet  
 Tetthetsklasse.: DIN EN 12266.1  
 Betjening: Ikke stigende spindel  
 Se tilbehør

**Materialer**

Ramme: AISI 316L (EN 1.4404) + PEHD500  
 Stengeplate: AISI 316L (EN 1.4404)  
 Pakning :  
     stengeplate EPDM (UV og spillvann. best)  
     mot vegg EPDM celle plast  
 Spindel: AISI S31803 (EN 1.4462)  
 Spindelmutter: Sinkfri Bronsje

Alle mål: [mm]

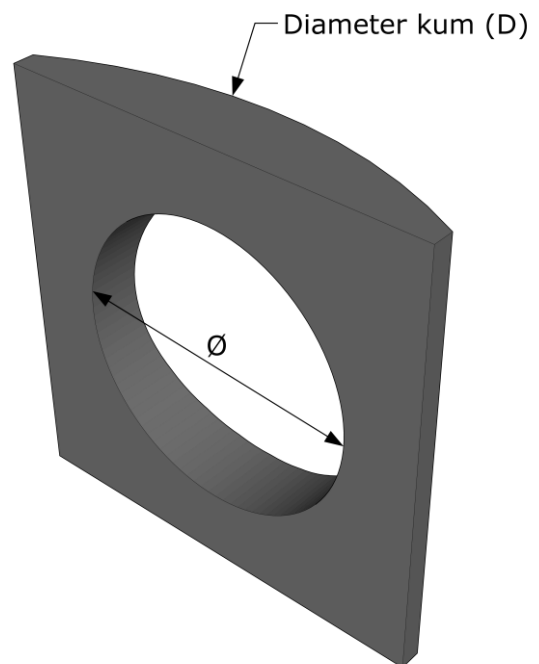
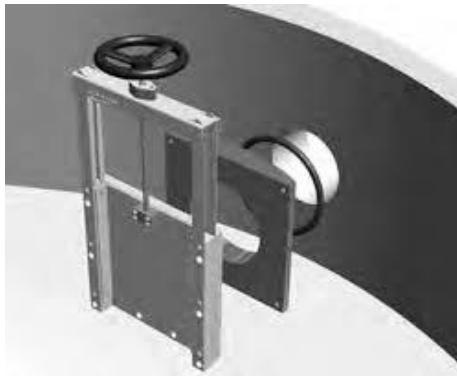
Vi tilbyr skreddersydde løsninger – kontakt oss!



Produktnr	DN	D	H	H1	B	B1	A	Øs	M	Mom. [Nm]	Omdr n <sup>1)</sup>	vekt [kg]	P <sub>maks</sub> <sup>2)</sup> [mVs]
<b>SPM-S-TG0800</b>	800x800	800	1842	900	1120	960	997	25	142	35	160	130	6
<b>SPM-S-TG1000</b>	1000x1000	1000	2280	1100	1320	1170	1207	30	160	65	167	190	6
<b>SPM-S-TG1200</b>	1200x1200	1200	2683	1300	1520	1370	1407	30	160	90	200	270	6
<b>SPM-S-TG1400</b>	1400x1400	1400	3039	1500	1720	1570	1607	30	160	140	234	335	6

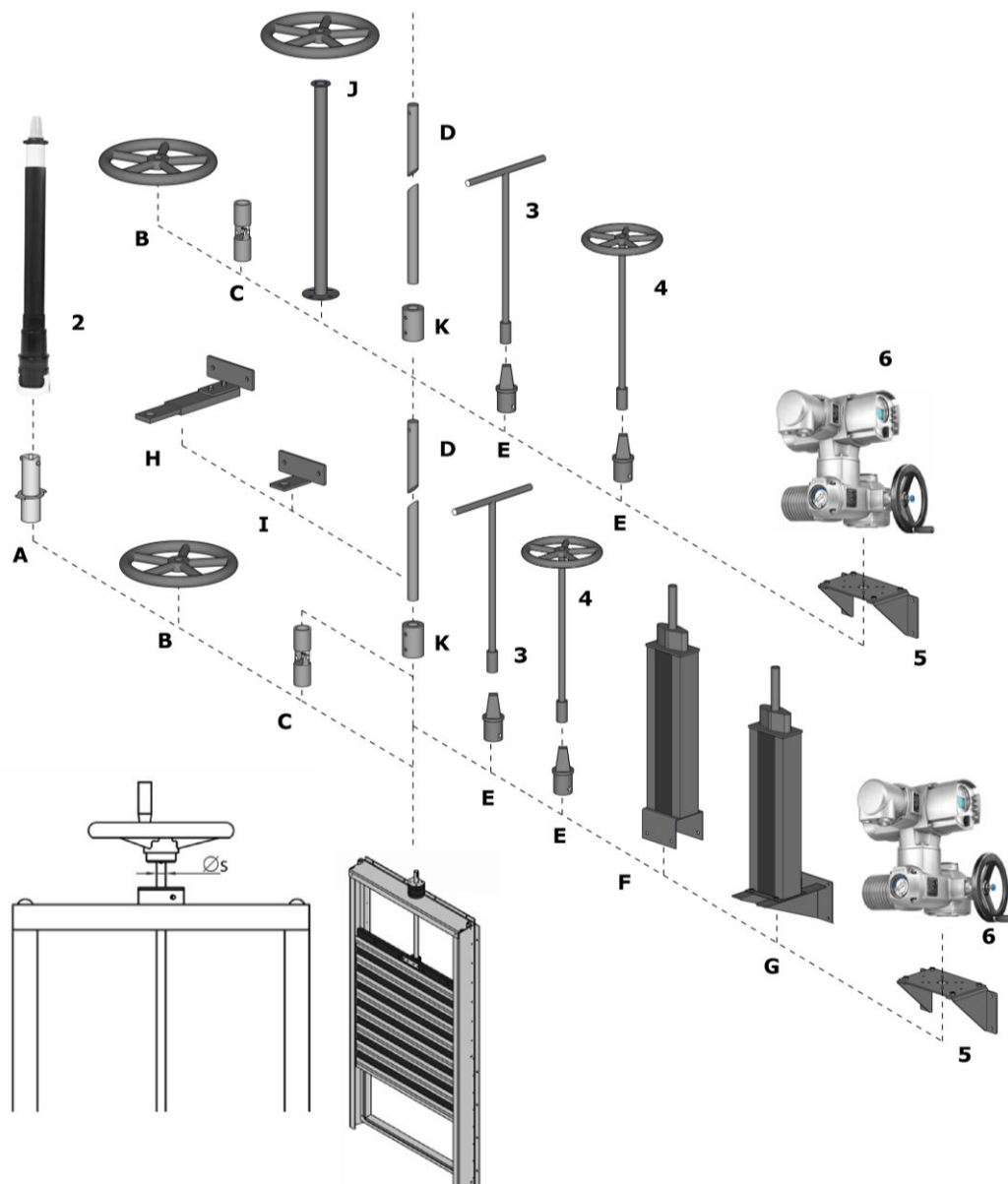
1): antall omdreininger spindel fra lukket til helt åpen posisjon

2) maks sperretrykk



**Merk:** Kumdiameter må oppgis ved forespørsel  
Alle mål i [mm]. Materiale PE

	For Stengeluke dimensjon	For kumdiameter
Produktnr	Ø	Fra-til
FS-PUR160	160	-
FS-PUR200-8/20	200	800-2000
FS-PUR250	250	-
FS-PUR315	315	-
FS-PUR400-12/30	400	1200-3000
FS-PE500-12/14	500	1200-1400
FS-PE500-16/25	500	1600-2500
FS-PE630-14/16	630	1400-1600
FS-PE630-18/25	630	1800-2500
Større dimensjoner på forespørsel		






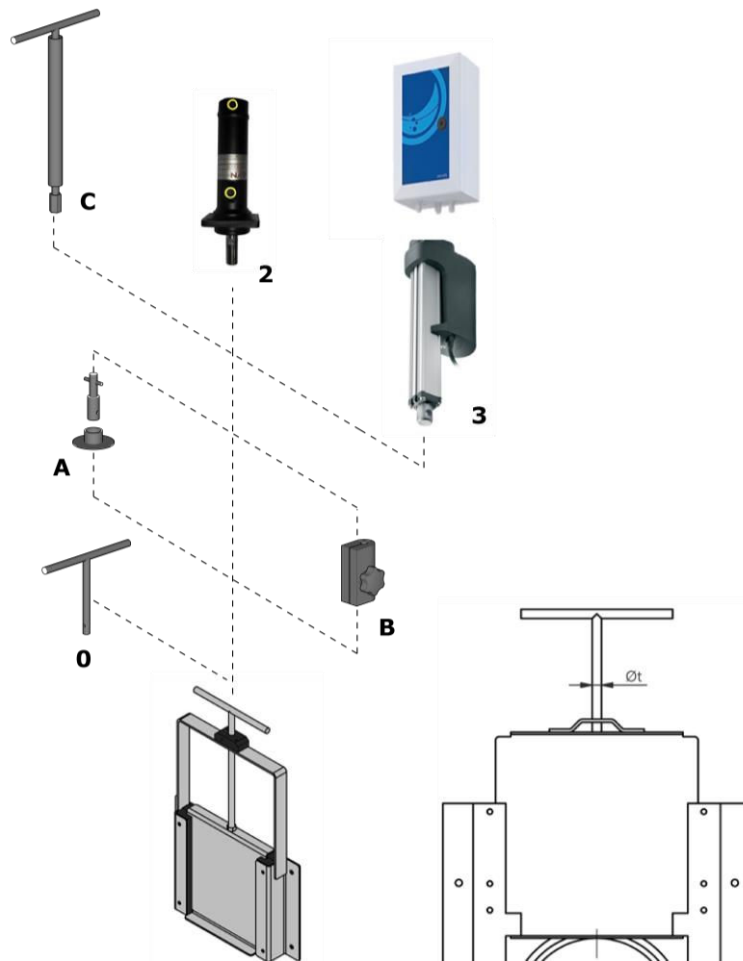
**Merk:** Flere av våre stengeluker, kan styres med trekkstang med mulighet for hydraulisk og pneumatiske aktuatorer.

Pos	Beskrivelse	Dimensjon	For ventil dimensjon	Produkt nr
2	Spindelforlenger ESCO teleskop med varerør	l=410-510 mm	alle	SF-T-041/051
		l=550-730 mm	alle	SF-T-055/073
		l=710-1180 mm	alle	SF-T-071/118
		l=1100-1700 mm	alle	SF-T-110/170
		l=1500-2700 mm	alle	SF-T-150/270
		l=2280-4250 mm	alle	SF-T-228/425
3	T-nøkkel til nøkkeltopp 27/32	l: 100 cm	alle	FG-T-27/32
4	Betjeningsratt m forlenger til nk 27/32	l:100 cm	alle	BTJ-S-27/32
5	Motorkonsoll, veggmontasje		alle	MK-VG
6	El aktuator	Et stort utvalg av Elektriske aktuatorer og kontrollsystemer er tilgjengelig. Se neste side for eksempler.		

Pos	Beskrivelse	Dimensjon	Produktnr (spindeldiamter øs)				
			Øs=16mm	Øs=18mm	Øs=22mm	Øs=25mm	Øs=30mm
A	Adapter for ESCO spindel		AD-ESCO-16	Kommer snart	-	-	-
B	Håndhjul	Ø ratt 160mm	HH-16-160	-	-	-	-
		Ø ratt 200mm	HH-16-200	-	-	-	-
		Ø ratt 250mm	HH-16-250	-	-	-	-
		Ø ratt 315mm	-	HH-18-315	HH-22-315		
		Ø ratt 400mm	-			HH-25-400	HH-30-400
C	Universal-ledd		S-UL-16	S-UL-18	S-UL-22	-	-
D	Spindelforlenger	l: 0-150 cm	SF-16-150	SF-18-150	SF-22-150	SF-25-150	SF-30-150
		l: 150-300 cm	SF-16-300	SF-18-300	SF-22-300	SF-25-300	SF-30-300
		l: 300-450 cm			SF-22-450	SF-25-450	SF-30-450
		l: 450-600 cm			SF-22-600	SF-25-600	SF-30-600
E	Nøkkeltopp	ESCO	NT-ES-16	NT-ES-18	NT-ES-22	NT-ES-25	NT-ES-30
		27/32	NT27/32-16	NT27/32-18	NT27/32-22	-	-
F	Spindelkonsoll for ventilmontasje		SPK-VT-16	SPK-VT-18	-	-	-
G	Spindelkonsoll for veggmontasje		SPK-V-16	SPK-V-18	-	-	-
H	Teleskopisk veggbeslag	l: 50-200mm	VB-T-05/20				
		l: 150-350mm	VB-T-15/35				
		l: 300-500mm	VB-T-30/50				
I	Enkelt veggbeslag		VB-16	VB-18	VB-22	VB-25	VB-30
J	Betjeningskonsoll for gulvmontasje (håndhjul eller Auma drev)	h: 90 cm	BTJK-G				
K	Skjøtestykke spindel		SKS-16	SKS-18	SKS-22	SKS-25	SKS-30

#### EL aktuatorer – Auma (Veiledende typer – kontakt MFT for informasjon)

	Beskrivelse	Type	For ventil dimensjon	Produktnr
	Aktuator	Auma SA	DN100-DN250	SA07.2
			DN300-DN500	SA07.6
			DN560-DN600	SA10.2
	Kontrollenhet	Auma AM Modulært gr.snitt for fjernstyring, lokal betjening,	alle	AM01.1
	Kontrollenhet	Auma AC Modulær gr.snitt for fjernstyring, konfigurerbar, lokal betjening, LCD display	alle	AC01.2

**Tilbehør**
**Betjening - Trekkstang**


Pos	Beskrivelse	Ventil dimensjon	Produktnr
0	T-håndtak	Inngår i leveranse	
1	Posisjonsindikator	DN110-300	POS10-30
		DN400-600	POS40-60
2	Sett med Hydraulisk sylinder	DN110	HYD-A-VL110
		DN160	HYD-A-VL160
		DN200	HYD-A-VL200
		DN250	HYD-A-VL250
3	Aktuatorer	Vi tilbyr et utvalg av Elektriskel, Pneumatisk og Hydrauliske aktuatorer. Kontakt oss for forslag til løsning.	

Pos	Beskrivelse	Dimensjon	Produktnr	
			Øt=12mm	Øt=16mm
A	Gulvmontasje gjennomføring trekkstang		GMS-TS-12	-
B	Posisjonslås, trekkstang		PL-TS-12	-
C	Trekkstang forlenger	l: 0-150 cm	TS-12-150	TS-16-150
		l: 150-300 cm	TS-12-300	TS-16-300
		l: 300-450 cm	TS-12-450	TS-16-450
E	Aktuatorer	El, Pneumatisk og Hydrauliske aktuatorer, samt et utvalg av kontrollsystemer er tilgjengelig. Kontakt oss for forslag til løsning		